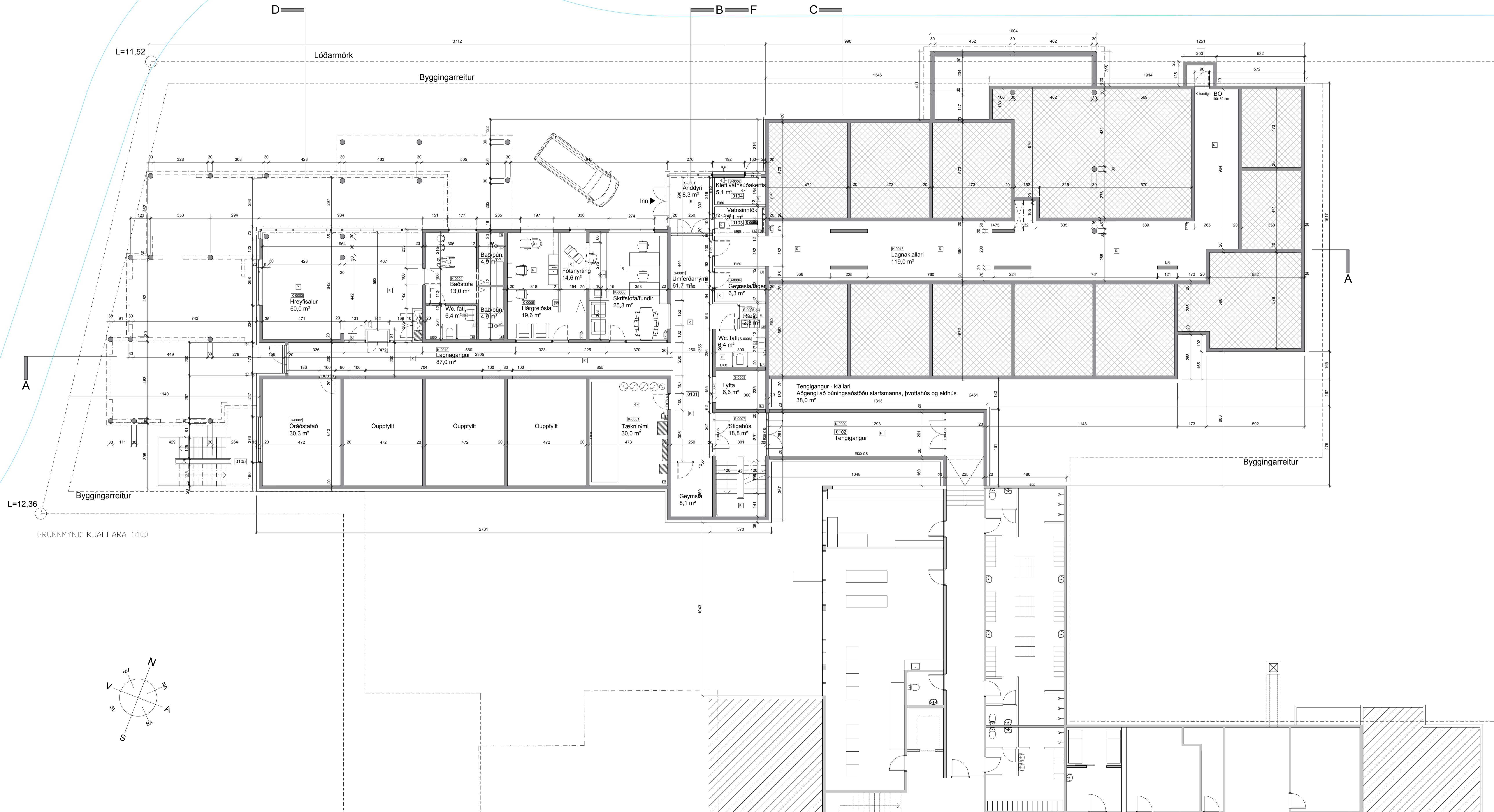








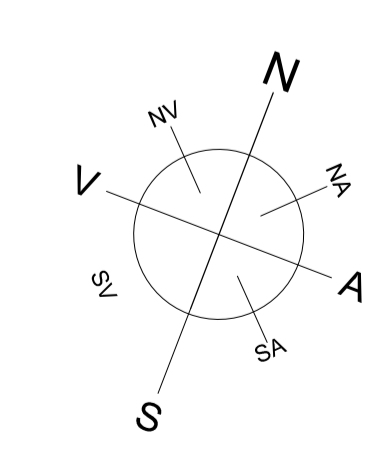
19 tonna punkt álag.



L=11,52

L=12,36

GRUNNMYND KJALLARA 1:100



ADALUPPDRATTUR

SÓLVANGUR HJÚKRUNARHEIMILI 2016  
SÓLVANGSVEGI 2 HAFNARFIRDI

VERK: 1533 Grumur  
KVARDI: 1:100  
DAGI: 12.01.2017  
TEKN: JBP  
GRUNNMYND KJALLARA  
SKRÁ: 1533 Grumur.dwg

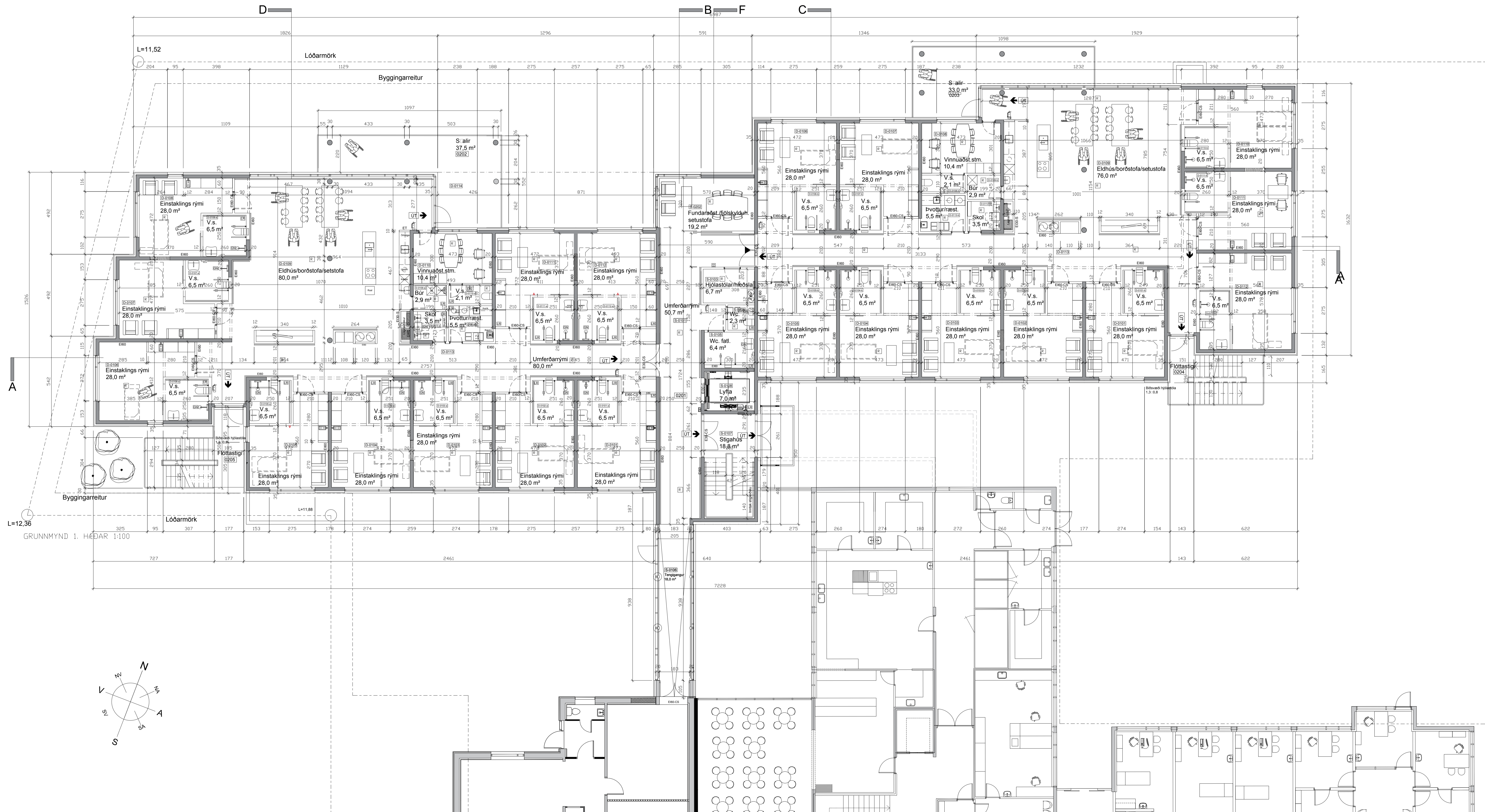
ÚTI INNI

ARKITEKTAR

ÞINGHÖLTSSTRETI 27 101 REYKJAVÍK  
SÍMAR 552 7660 & 562 7660 SKRÁ 552 7661  
NETFANG u@u.is VEFFANG www.u.is

BALDUR Ó. SVAVARSSON ARKITEKTAR FAI  
180357-5149

JÓN ÞÓR HÖRVALDSSON ARKITEKTAR FAI  
021256-7579



**ADALUPPDRATTUR**

SÓLVANGUR HJÚKRUNARHEIMILI 2016  
 SÓLVANGSVEGI 2 HAFNARFIRÐI

VERK: 1533 Grumur  
 KVARDI: 1:100  
 DAGS: 12.01.2017  
 TEKN: JBP  
 GRUNNMYND 1.HÆÐAR SKRÁ: 1533 Grumur.dwg

**ÚTI INNI**

**ARKITEKTAR**

ÞINGHÖLTSSTRETI 27 101 REYKJAVÍK  
 Símar 552 7660 & 562 7660 FAX 552 7661  
 Netfang ub@is.veffang. www.is.veffang

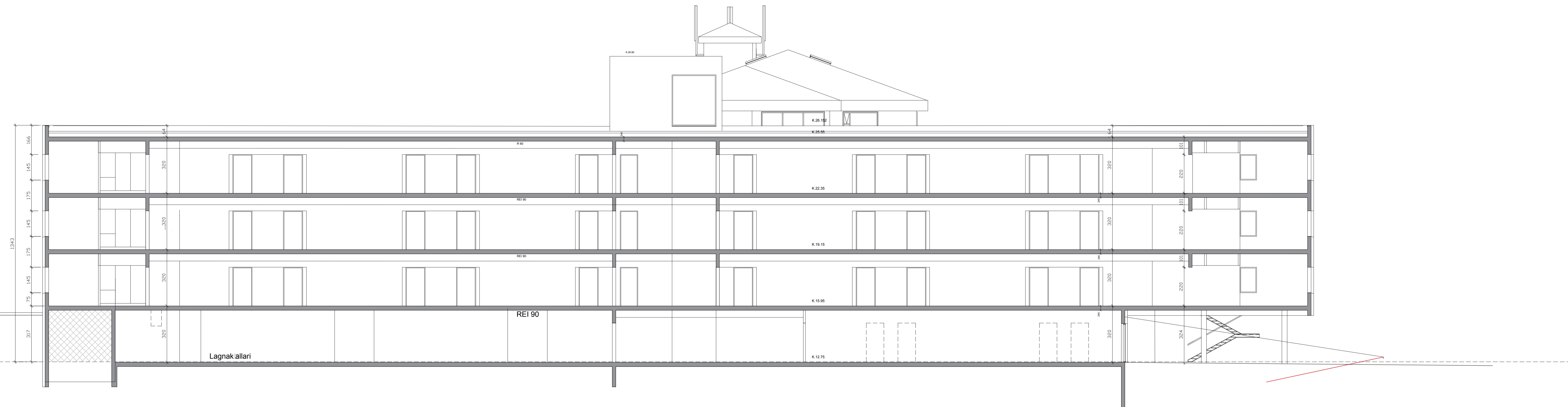
BALDUR Ó. SVAVARSSON ARKITEKTAR FAI  
 180357-5149  
 JÓN ÞÓR HÖRVALDSSON ARKITEKTAR FAI  
 021256-7579











SNEIDING A-A 1:100

K.29.25

K.25.55

K.22.35

K.19.15

K.15.95

K.12.75



NORÐAUSTUR

NORÐAUSTUR

L=11,52

L=12,36

D:  
C:  
B:  
A:  
BREYTINGAR: DAGS:

ADALUPPDRAOTTUR

SOLVANGUR HJUKRUNARHEIMILI 2016  
SOLVANGSVEGI 2 HAFNARFIRDI  
VERK: 1533 Grunmur  
KVARDI: 1:100  
DAGS: 12.01.2017  
TEKN: JDP  
SKRA: 1533 Grunmur.dag

SNEIDING OG UTLIT

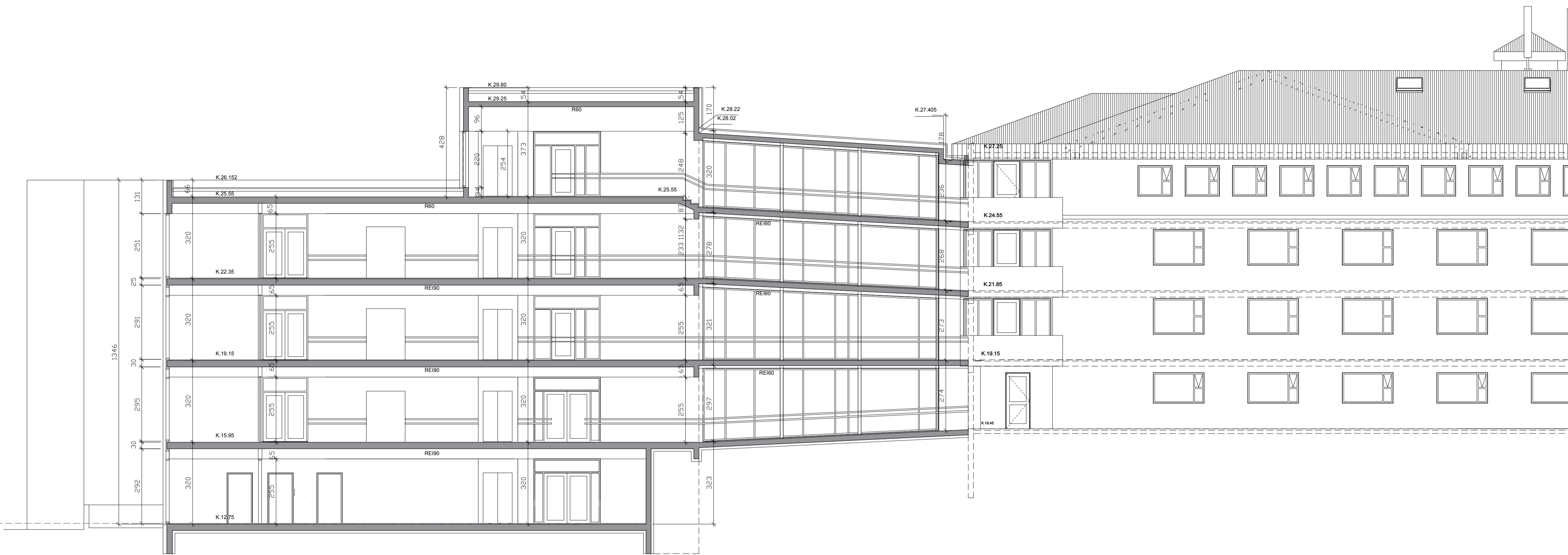
UTI INNI

ARKITEKTAR

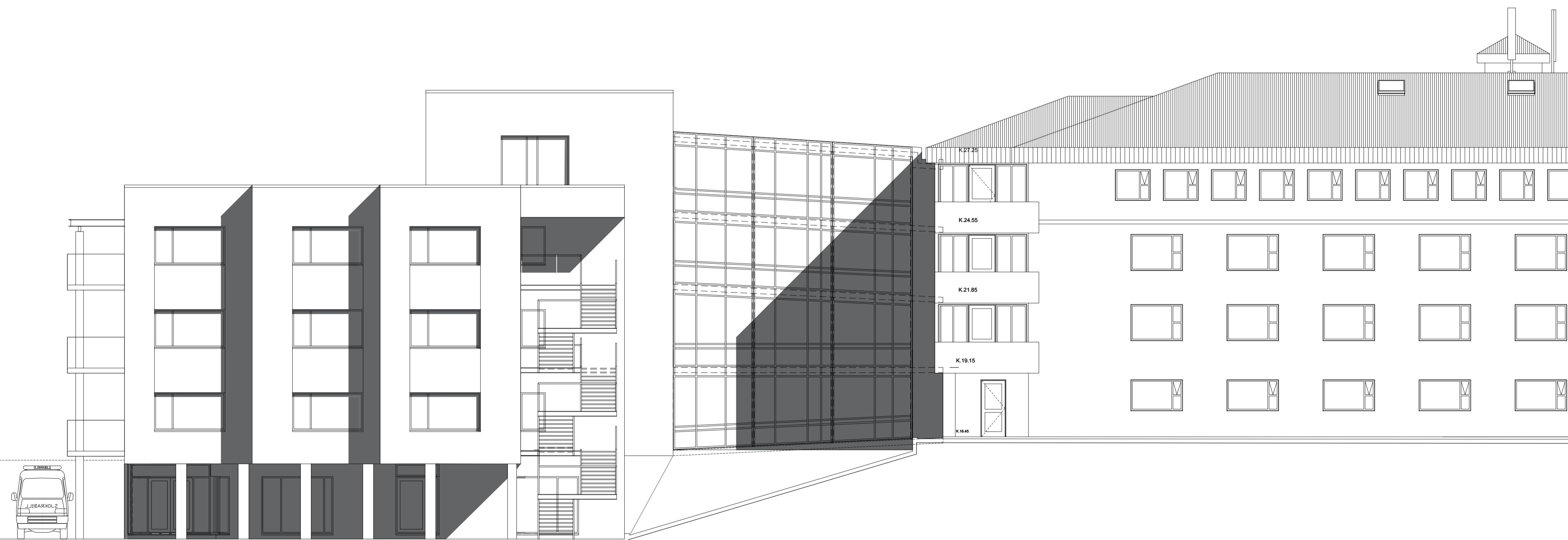
BINGHOLTSSSTRETI 27 101 REYKJAVIK  
SIMAR 352 7660 & 562 7660 FAX 352 7661  
NETTFANG urhais VEFFANG www.uis

BALDUR O. SVAVARSSON ARKITEKTAR FAI

JON TOR HJORGVALDSSON ARKITEKTAR FAI



SNEIDING B-B 1:100



NORÐVESTUR

NORÐVESTUR

D:  
C:  
B:  
A:  
BREYTINGAR:

DAGS:

ADALUPPDRÁTTUR

SÓLVANGUR HJÚKRUNARHEIMILI 2016  
SÓLVANGSVEGI 2 HAFNARFIRDI

VERK: SOLV 1533

KVARÐI: 1:100

DAGS: 12.01.2017

TEIKN: Jbb

SNEIDING OG ÚTLIT

SKRÁ: 1533-Grunnur.dwg

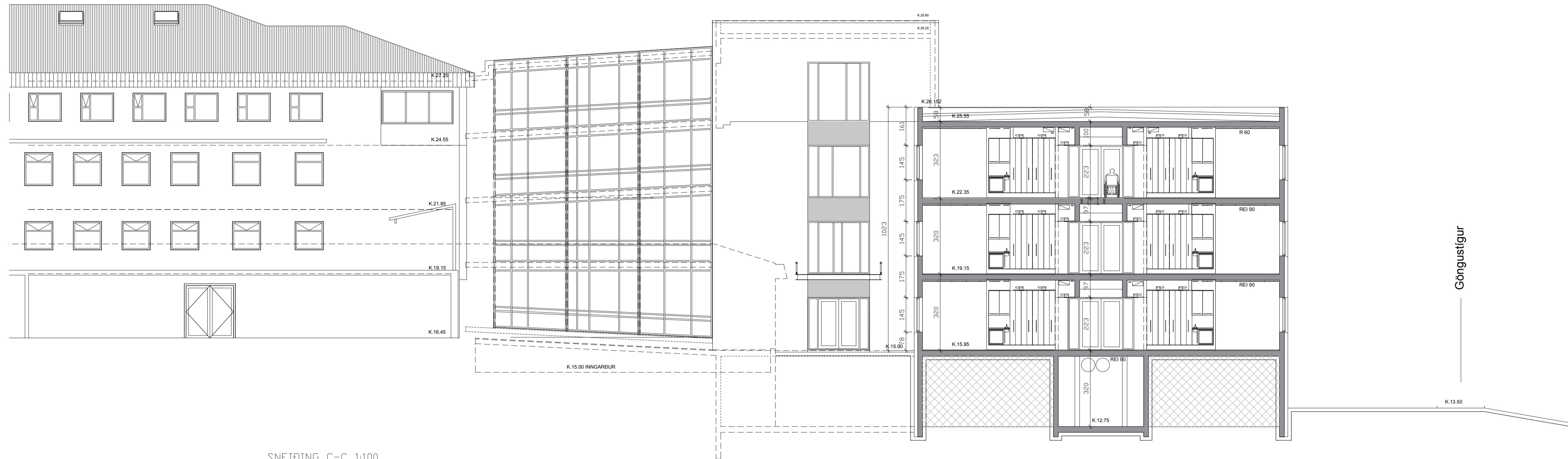
ÚTI INNI

ARKITEKTAR

ÞINGHOLTSSTRÉTI 27 101 REYKJAVÍK  
SÍMAR 5527660 & 5627669 FAX 5527661  
NETFANG u@u.is VEFFANG www.u.is

BALDUR Ó. SVAVARSSON ARKITEKTAR FA1  
120357-5149

JÓN ÞÓR ÞORVALDSSON ARKITEKTAR FA1  
021256-7579



SNEIDING C-C 1:100

SNEIDING C-C



SUDAUSTUR

SUDAUSTUR

D:  
C:  
B:  
A:  
BREYTINGAR: DAGS:

ÁDALUPPDRÁTTUR

SÓLVANGUR HJÚKRUNARHEIMILI 2016  
SÓLVANGSVEGI 2 HAFNARFIRÐI  
VERK: SOLV 1533  
KVARÐI: 1:100  
DAGS: 12.01.2017  
TEIKN: JBP  
SNEIDING OG ÚTLIT SKRÁ: 1533-Grunnur.dwg

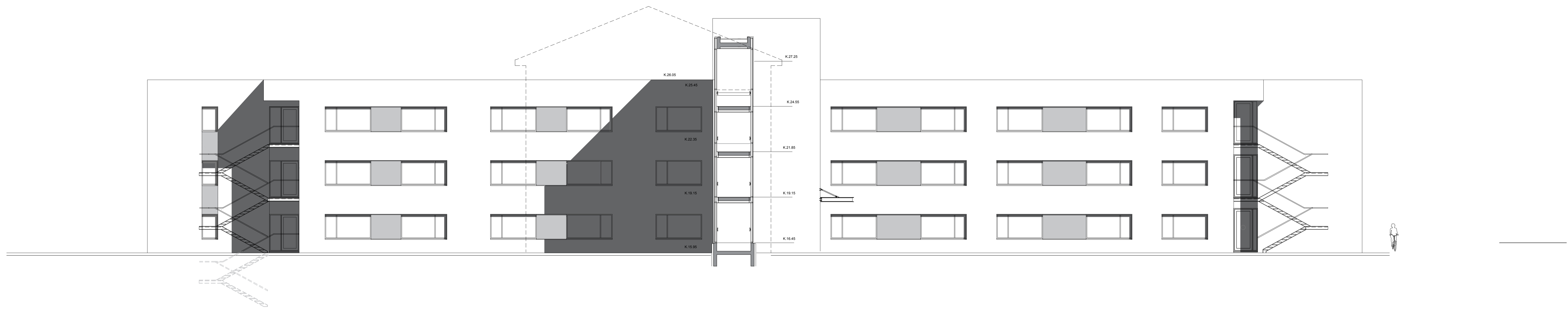
ÚTI INNI

ARKITEKTAR

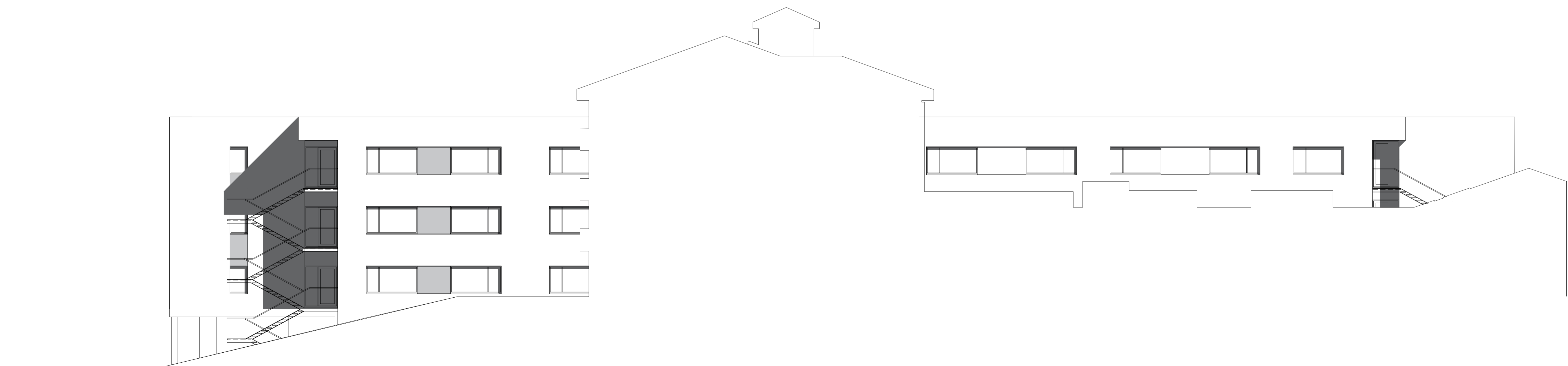
ÞINGHILTSSTRÆTI 27 101 REYKJAVÍK  
SÍMAR 5527660 & 5627666 FAX 5527661  
NETFANG u@u.is VEFFANG www.u.is

BALDUR Ó. SVAVARSSON ARKITEKTAR FAI  
120357-5149

JÓN ÞÓR ÞÓRVALDSSON ARKITEKTAR FAI  
021256-7579



SNEIDING D-D 1:100



SUBVESTUR

D  
C  
B  
A  
BREYTINGAR: DAGS:

ADALUPPDRAETTUR

SÖLVANGUR HJÚKRUNARHEIMILI 2016  
SÖLVANGSVEGI 2 HAFNARFIRDI  
VERK: 1533 Grunmur  
KVARDI: 1:100  
DAGS: 12.01.2017  
TEKN: JDP  
SKRÁ: 1533 Grunmur.dwg

SNEIDING OG ÚTLIT

ÚTI INNI

ARKITEKTAR

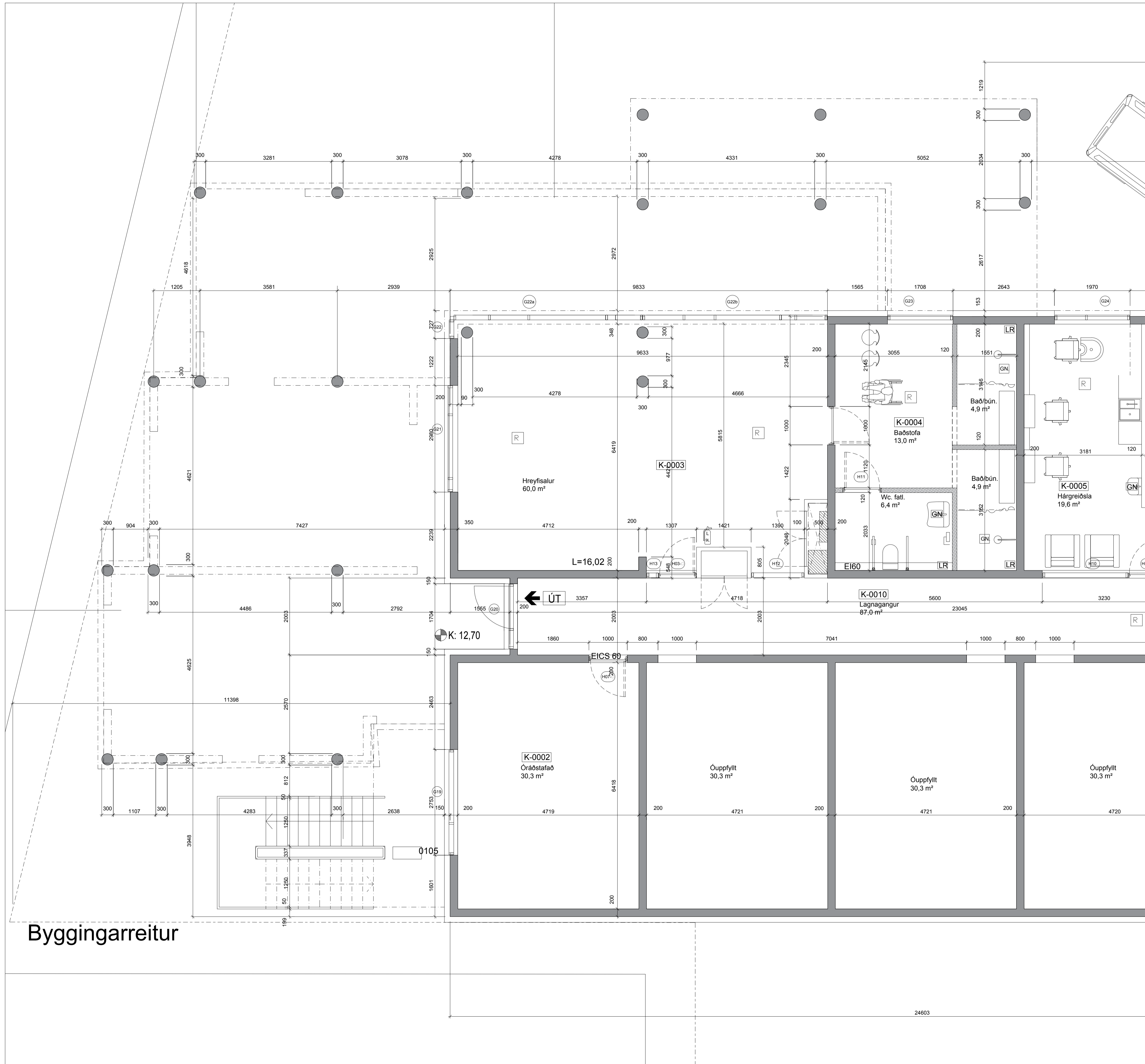
ÞINGHÖLTSSTRETI 27 101 REYKJAVÍK  
SÍMAR 552 7660 & 562 7660 FAX 552 7661  
NETFANG ub@u.is VEFFANG www.u.is

BALDUR Ó. SVAVARSSON ARKITEKTAR FAI

180397-5149

JÓN ÞÓR HÖRVALÐSSON ARKITEKTAR FAI

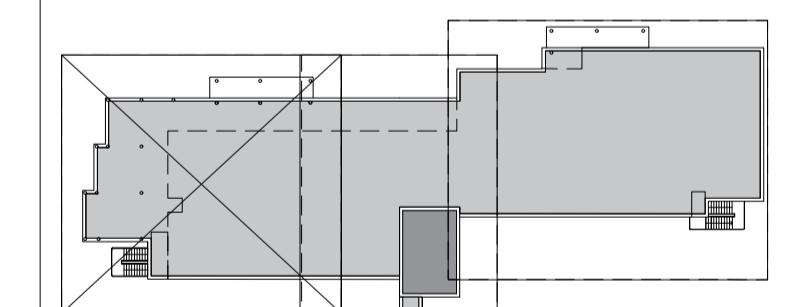
021256-7579



D:  
C:  
B:  
A:

BREYTINGAR:

DAGS:



VERKTEIKNINGAR

SÓLVANGUR HJÚKRUNARHEIMILI 2016  
SÓLVANGSVEGI 2 HAFNARFIRÐI

VERK: SOLV 1533

KVARDI: 1:50

DAGS: 01.03.2017

GRUNNMYND KJALLARA

TEIKN: JPB

1 AF 3

SKR: 1533-Grunnur.dwg

ÚTI

INNI

ARKITEKTAR

ÞINGHOLTSSTRÆTI 27 101 REYKJAVÍK  
SÍMAR 5527660 & 5627663 FAK 5527661  
NETFANG ul@ul.is VEFFANG www.ul.is

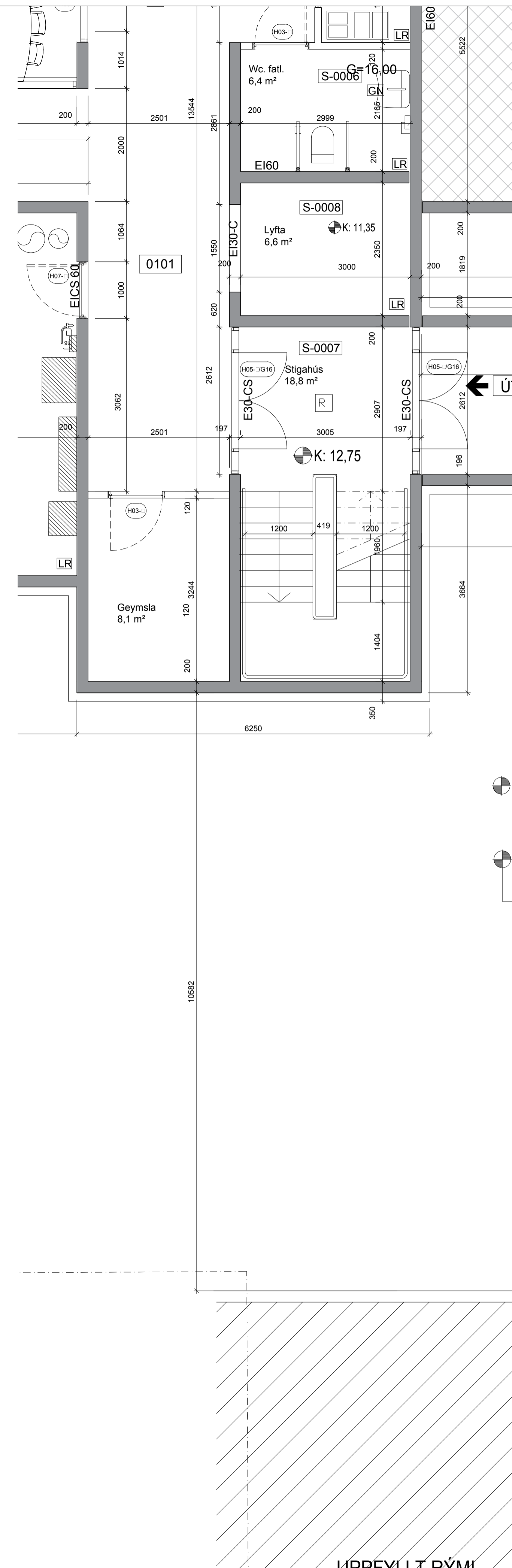
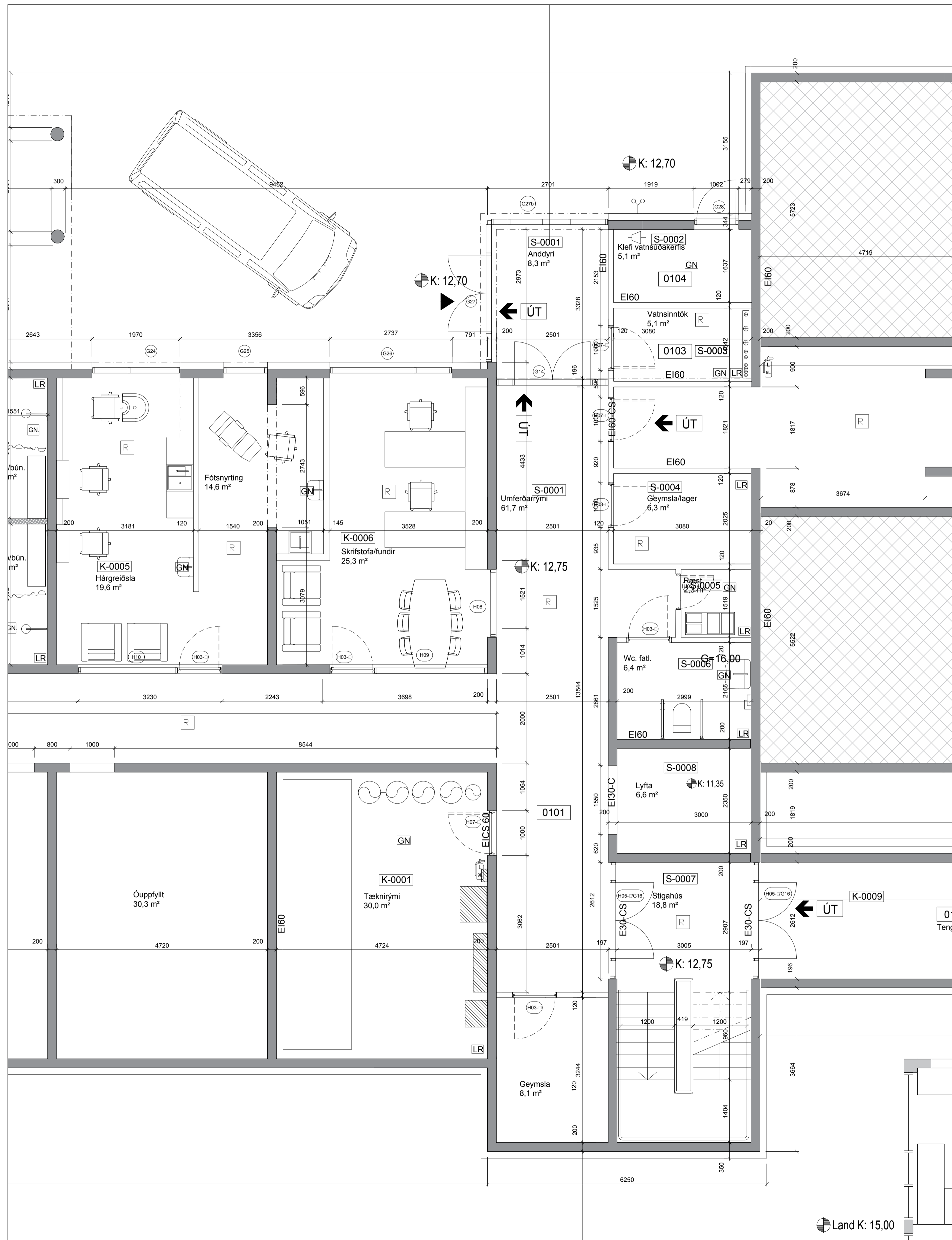
BALDUR Ó. SVAVARSSON ARKITEKTAR FAI

120357-5149

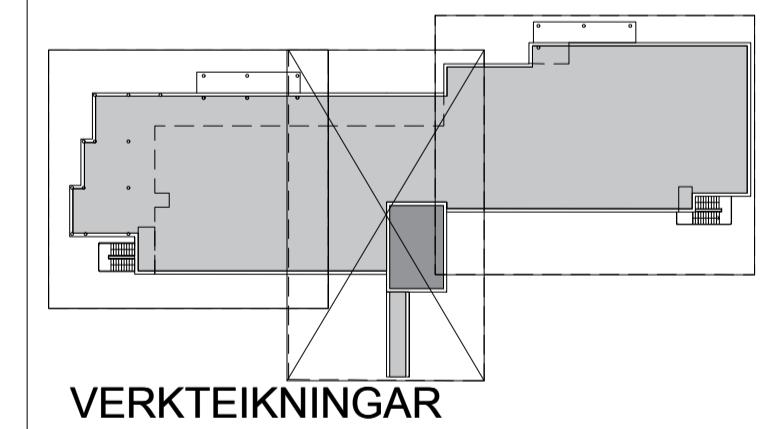
JÓN ÞÓR ÞÓRVALDSSON ARKITEKTAR FAI

021256-7579

A-200



D:  
C:  
B:  
A:  
BREYTINGAR: DAGS:

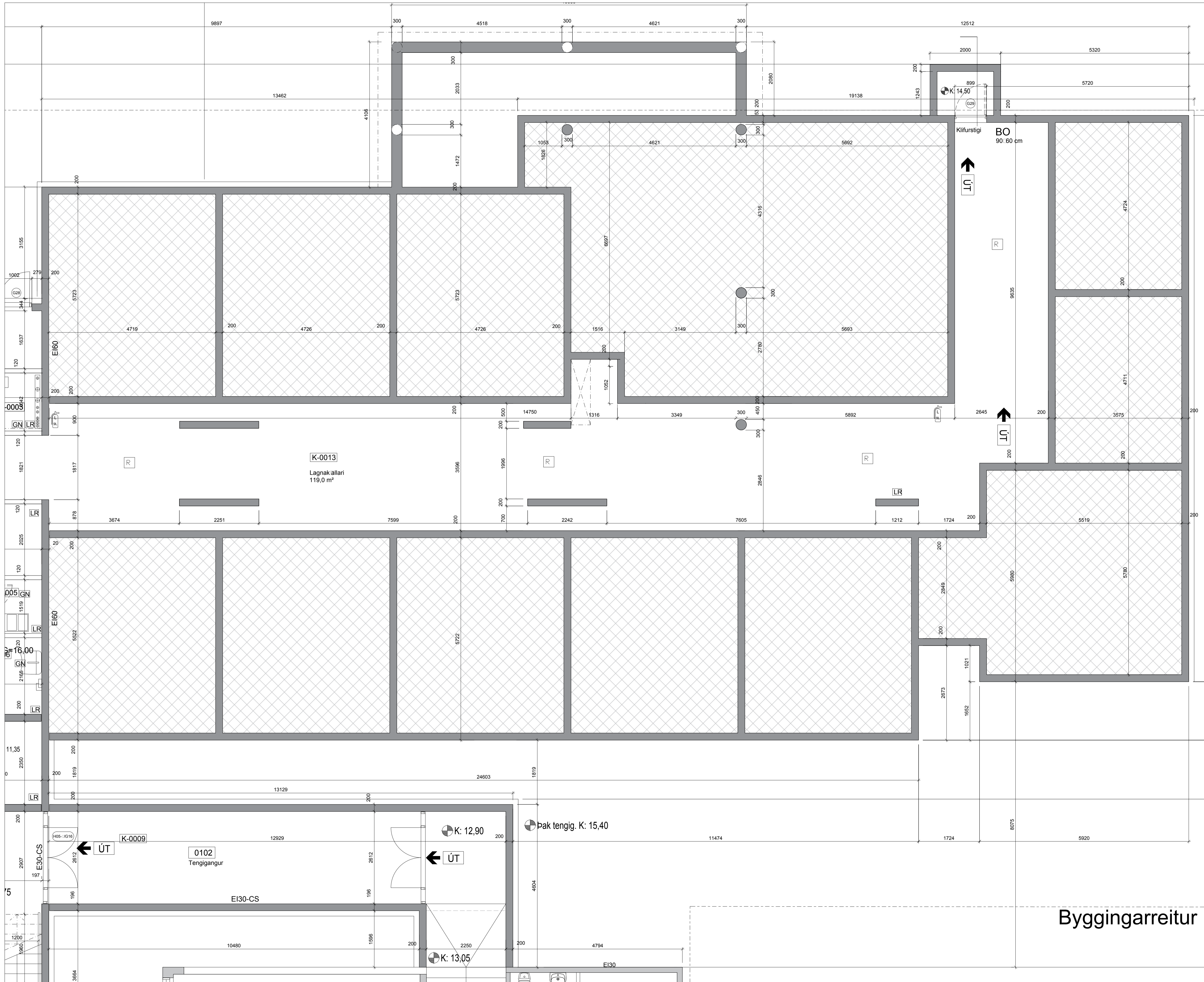


SÓLVANGUR HJÚKRUNARHEIMILI 2016  
SÓLVANGSVEGI 2 HAFNARFIRDI  
VERK: SOLV 1533  
KVARDI: 1:50  
DAGS: 01.03.2017  
GRUNNMYND KJALLARA TEIKN: JÞÞ  
2 AF 3 SKRÁ: 1533-Grunnur.dwg

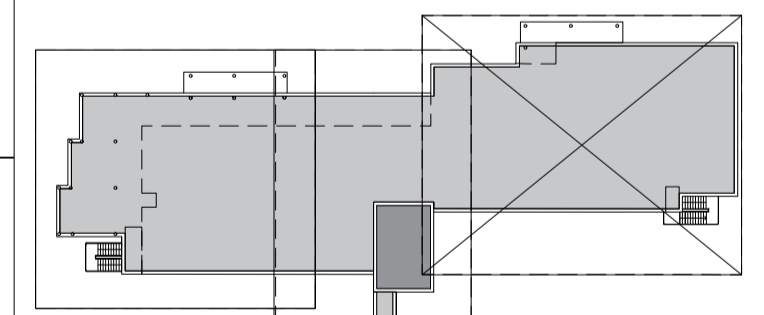
**ÚTI INNI**  
**ARKITEKTAR**  
ÞINGHÖLTSSTRÆTI 27 101 REYKJAVÍK  
SÍMAR 5527660 & 5627663 FAK 5527661  
NETFANG ul@ul.is VEFFANG www.ul.is  
BALDUR Ó. SVAVARSSON ARKITEKTAR FAI  
120357-5149  
JÓN ÞÓR ÞÓRVALDSSON ARKITEKTAR FAI  
021256-7579 **A-201**

Land K: 15,00

ÓÞUPPYLLT RÝMI



D:  
C:  
B:  
A:  
BREYTINGAR: DAGS:



**VERKTEIKNINGAR**

SÓLVANGUR HJÚKRUNARHEIMILI 2016  
SÓLVANGSVEGI 2 HAFNARFIRÐI

KVARKI: SOLV 1533  
KVARDI: 1:50  
DAGS: 01.03.2017

GRUNNMYND KJALLARA TEIKN: JÞÞ  
3 AF 3 SKR: 1533-Grunnur.dwg

**ÚTI INNI**

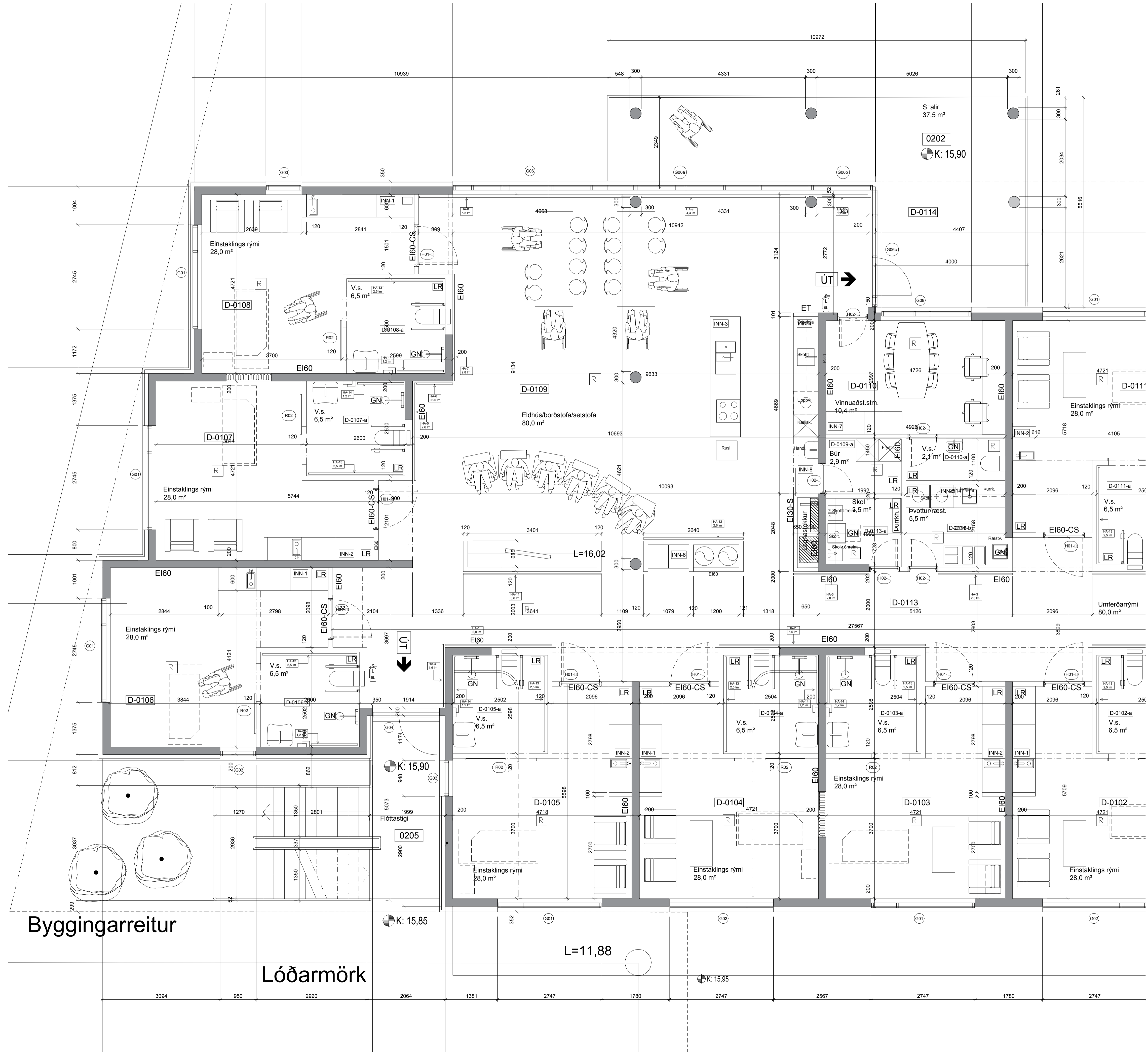
**ARKITEKTAR**

ÞINGHOLTSSSTRÉTI 27 101 REYKJAVÍK  
SÍMAR 5527660 & 5627661 FAX 5527661  
NETFANG uib@uis VEFFANG www.uis

BALDUR Ó. SVAVARSSON ARKITEKTAR FAI  
120357-5149

JÓN ÞÓR ÞÓRVALDSSON ARKITEKTAR FAI  
021256-7579

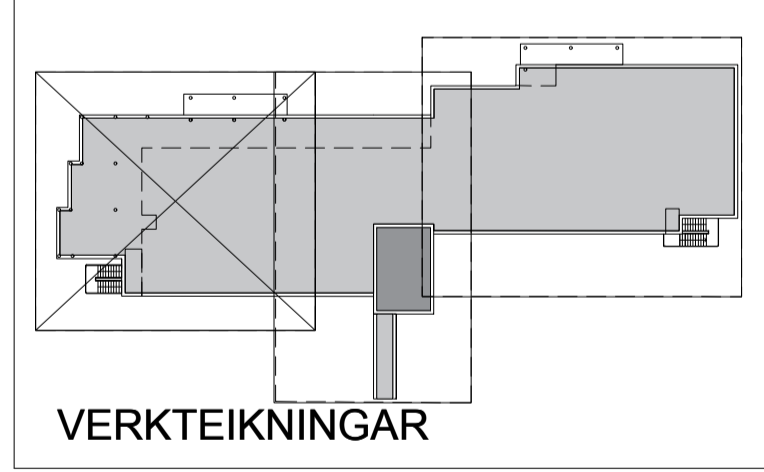
**Byggingarreitur**



Byggingarreitur

Lóðarmörk

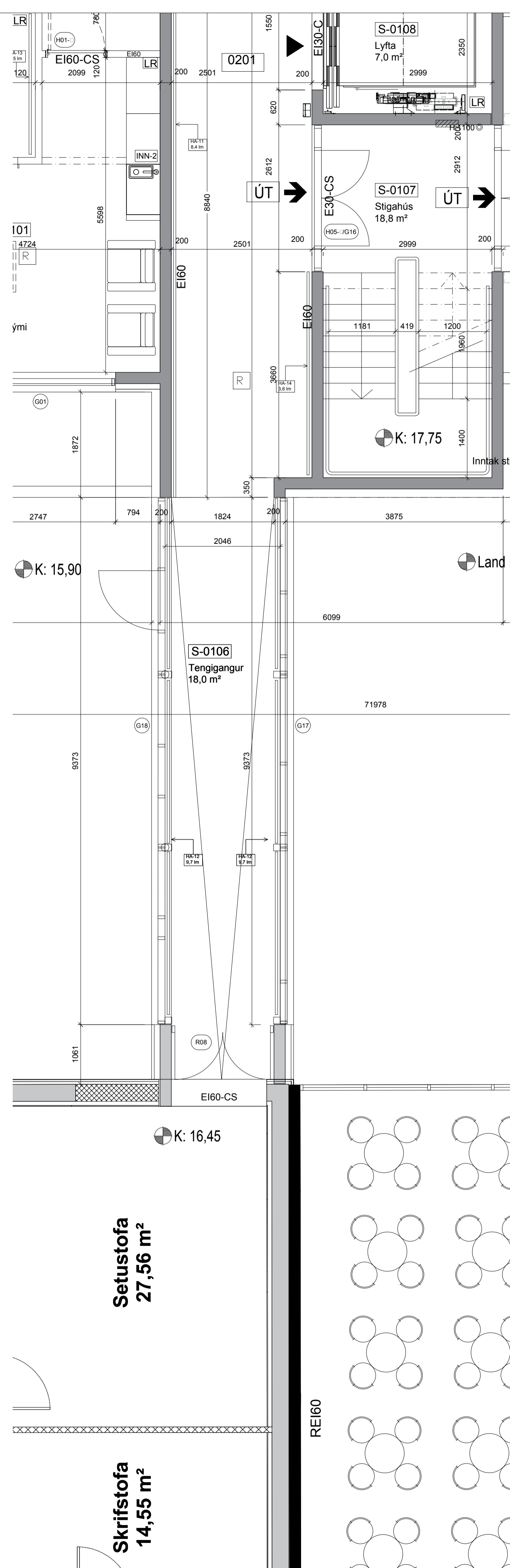
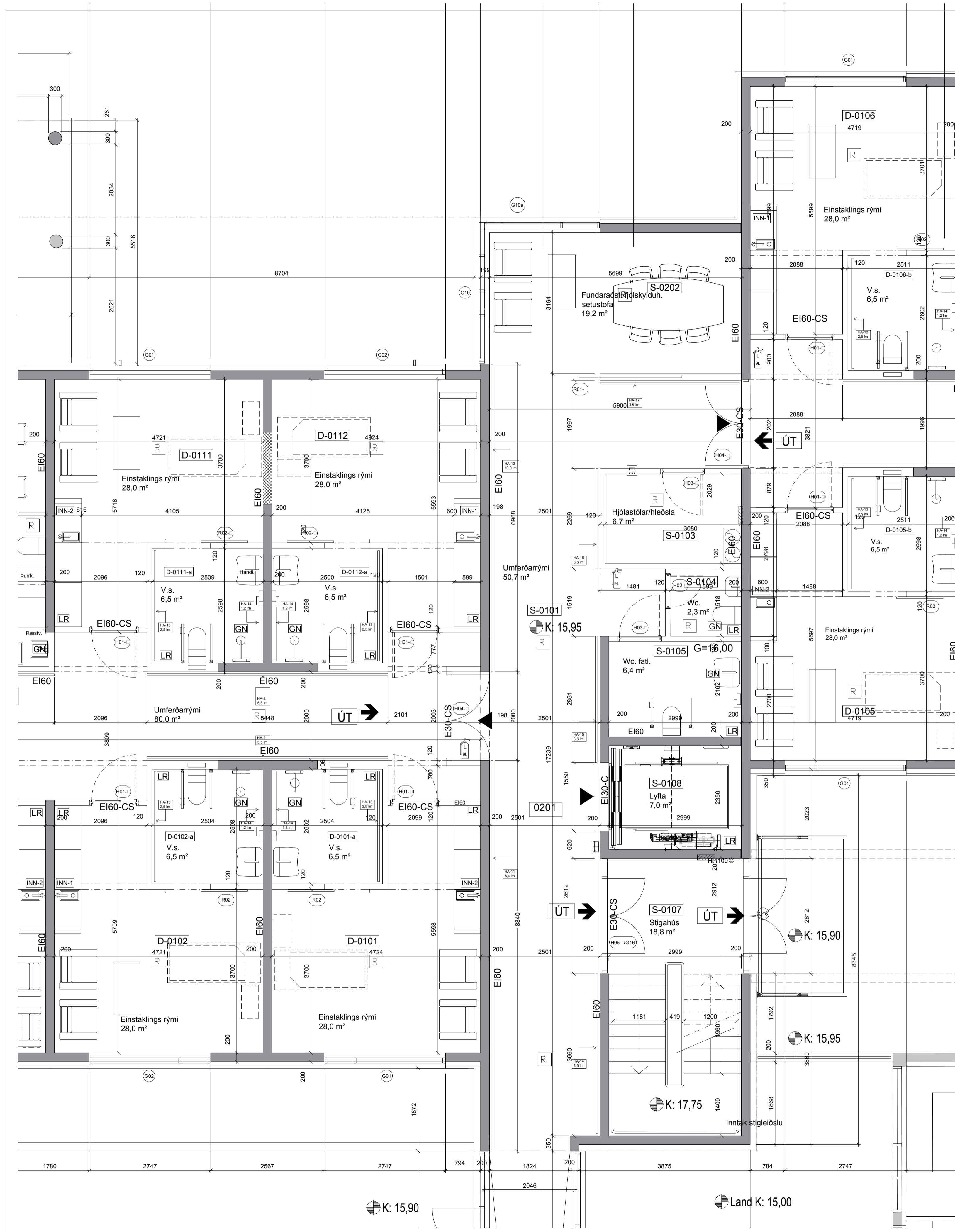
D:  
C:  
B:  
A:  
BREYTINGAR:  
DAGS:



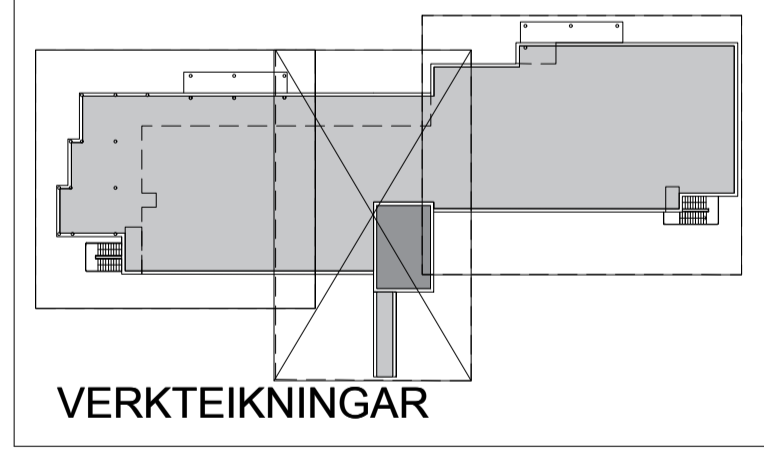
SÓLVANGUR HJÚKRUNARHEIMILI 2016  
 SÓLVANGSVEGI 2 HAFNARFIRDI  
 VERK: SOLV 1533  
 KVARDI: 1:50  
 DAGS: 01.03.2017  
 GRUNNMYND 1.HÆÐAR TEIKN: JÞÞ  
 1 AF 3 SKRÁ: 1533-Grunnur.dwg

**ÚTI INNI**  
 ARKITEKTAR  
 ÞINGHOLTSSTRÆTI 27 101 REYKJAVÍK  
 Símar: 5527660 & 5627669 FAX: 5527661  
 NETFANG: ut@u.is VEFFANG: www.u.is  
 BALDUR Ó. SVAVARSSON ARKITEKTAR FAI  
 120357-5149  
 JÓN ÞÓR ÞÓRVALDSSON ARKITEKTAR FAI  
 021256-7579



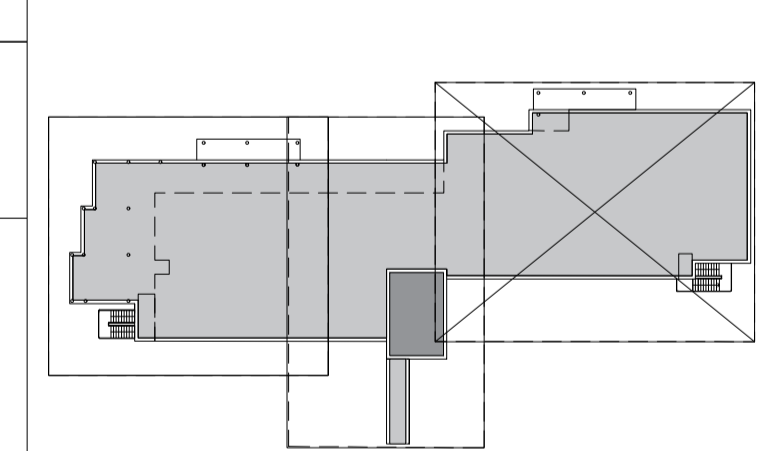
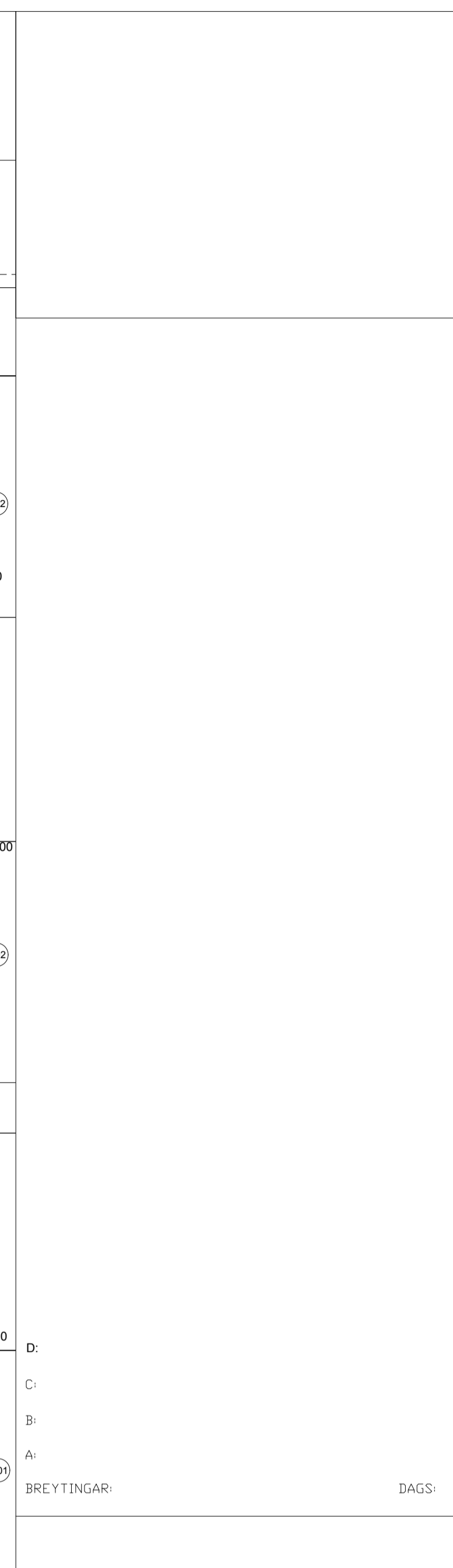
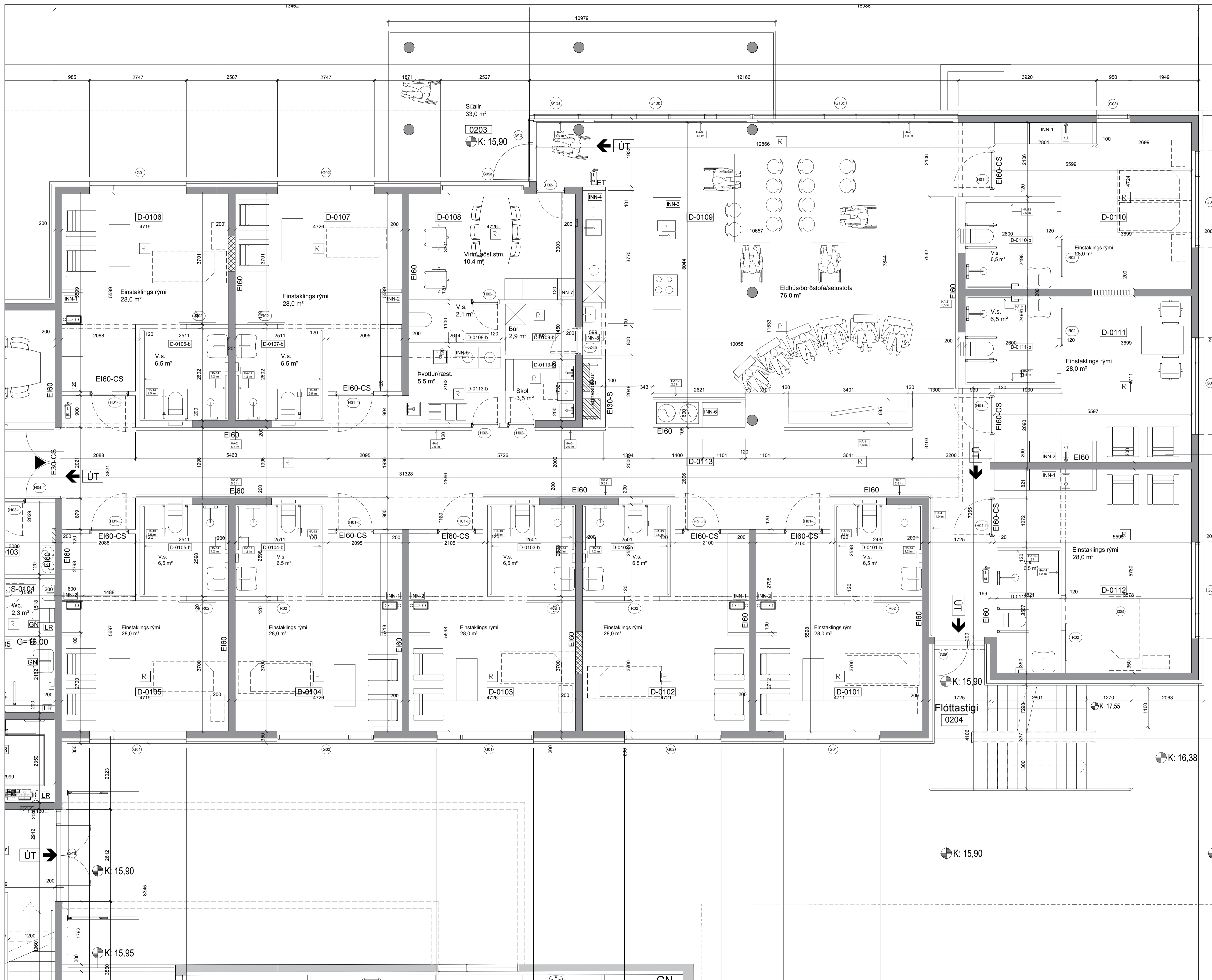


D:  
C:  
B:  
A:  
BREYTINGAR: DAGS:



SÓLVANGUR HJÚKRUNARHEIMILI 2016  
SÓLVANGSVEGI 2 HAFNARFIRDI  
VERK: SOLV 1533  
KVARDI: 1:50  
DAGS: 01.03.2017  
GRUNNMYND 1.HÆÐAR TEIKN: JÞÞ  
2 AF 3 SKRÁ: 1533-Grunnur.dwg

**ÚTI INNI**  
**ARKITEKTAR**  
ÞINGHÖLTSSTRÆTI 27 101 REYKJAVÍK  
SÍMAR 5527660 & 5627669 FAKS 5527661  
NETFANG [u@u.is](mailto:u@u.is) VEFFANG [www.u.is](http://www.u.is)  
BALDUR Ó. SVAVARSSON ARKITEKTAR FAF  
120357-5149  
JÓN ÞÓR ÞÓRVALDSSON ARKITEKTAR FAF  
021256-7579 **A-204**



SÓLVANGUR HJÚKRUNARHEIMILI 2016  
SÓLVANGSVEGI 2 HAFNARFIRDI

VERK: SOLV 1533  
KVARDI: 1:50  
DAGS: 01.03.2017

GRUNNMYND 1. HÆÐAR  
3 AF 3

SKRÁ: 1533-Grunnur.dwg

**ÚTI** **INNI**

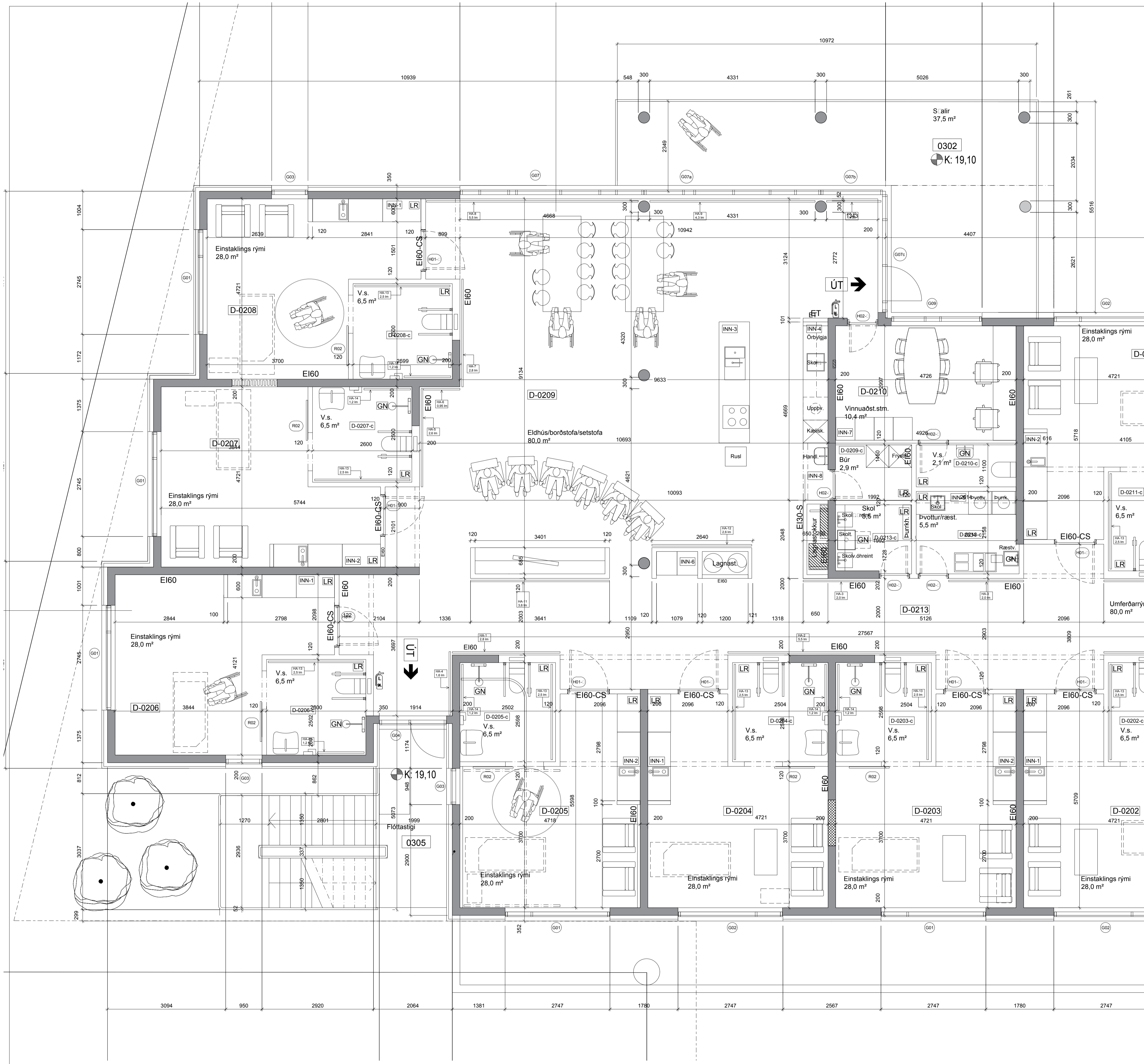
**ARKITEKTAR**

ÞINGHÖLTSSTRÉTI 27 101 REYKJAVÍK  
SÍMAR 5527660 & 5627663 FAX 5527661  
NETFANG ut@u.is VEFFANG www.u.is

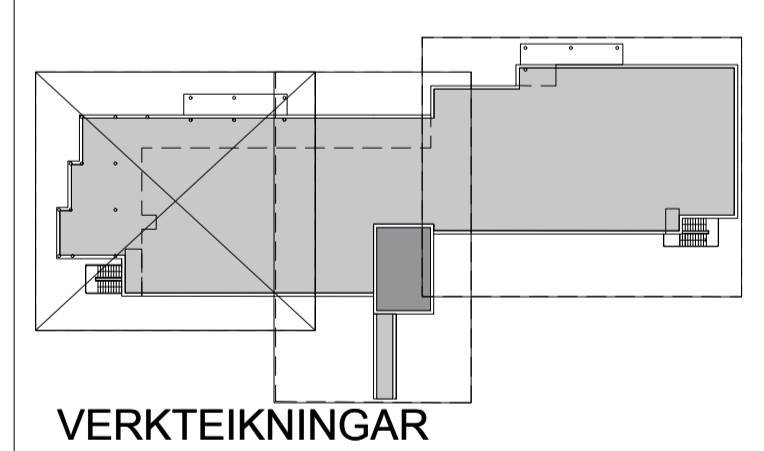
BALDUR Ó. SVAVARSSON ARKITEKTAR F.A.I.  
120357-5149

JÓN ÞÓR ÞÓRVALDSSON ARKITEKTAR F.A.I.  
021256-7579

**A-205**

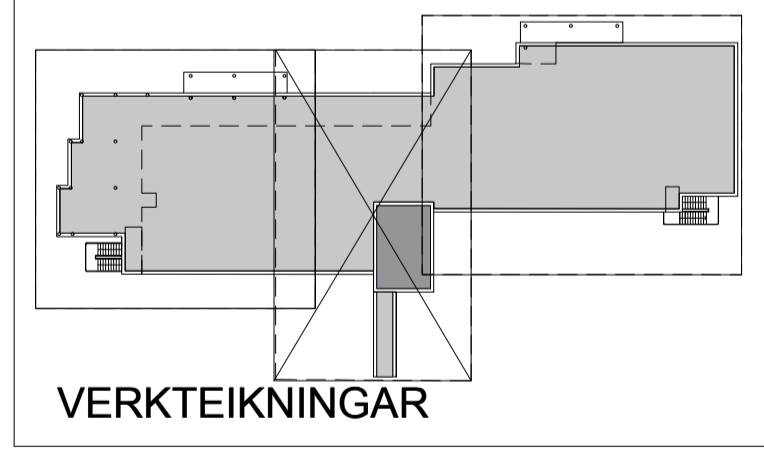


D:  
C:  
B:  
A:  
BREYTINGAR: DAGS:



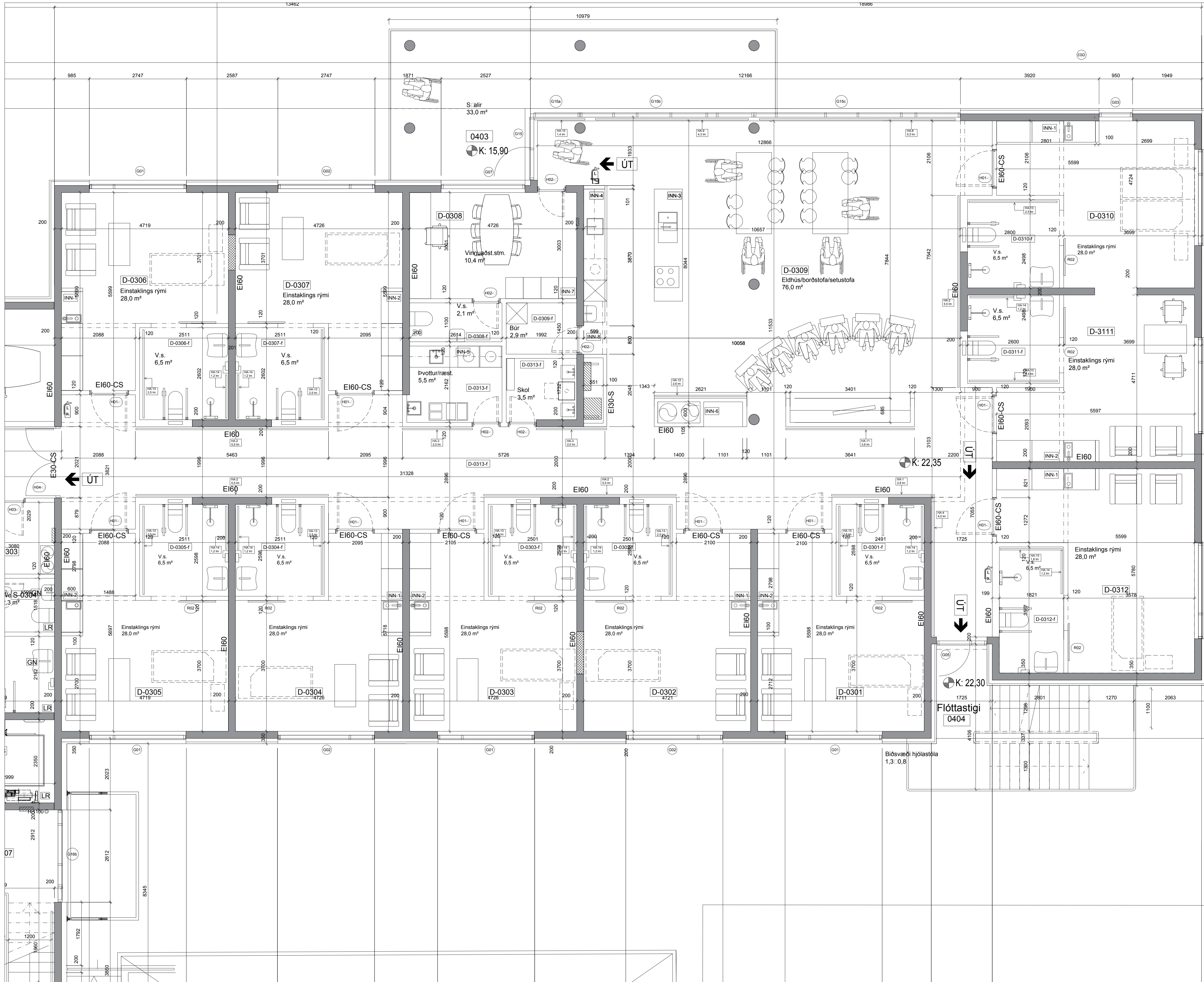
SÓLVANGUR HJÚKRUNARHEIMILI 2016  
SÓLVANGSVEGI 2 HAFNARFIRÐI  
VERK: SOLV 1533  
KVARDI: 1:50  
DAGS: 01.03.2017  
GRUNNMYND 2. HÆÐAR  
1 AF 3  
TEIKN: JPB  
SKRÁ: 1533-Grunnur.dwg

**ÚTI INNI**  
**ARKITEKTAR**  
ÞINGHÖL TSSTRÆTI 27 101 REYKJAVÍK  
SÍMAR 5527660 & 5627663 FAK 5527661  
NETFANG [u@u.is](mailto:u@u.is) VEFFANG [www.u.is](http://www.u.is)  
BALDUR Ó. SVAVARSSON ARKITEKTAR FAI 120357-5149  
JÓN ÞÓR ÞÓRVALDSSON ARKITEKTAR FAI 021256-7579 **A-206**



SÓLVANGUR HJÚKRUNARHEIMILI 2016  
 SÓLVANGSVEGI 2 HAFNARFIRDI  
 VERK: SOLV 1533  
 KVARDI: 1:50  
 DAGS: 01.03.2017  
 GRUNNMYND 2.HÆÐAR TEIKN: Jbb  
 2 AF 3 SKRÁ: 1533-Grunnur.dwg

**ÚTI INNI**  
**ARKITEKTAR**  
 ÞINGHOLTSSTRÆTI 27 101 REYKJAVÍK  
 Símar 5527660 & 5627669 Fax 5527661  
 Netfang ul@u.is Veffang www.u.is  
 Baldur Ó. Svavarsson ARKITEKTAR FAI  
 120357-5149  
 Jón Þór Þórvaldsson ARKITEKTAR FAI  
 021256-7579 **A-207**



D.  
C.  
B.  
A.  
BREYTINGAR: DAGS:

**VERKTEIKNINGAR**

SÓLVANGUR HJÚKRUNARHEIMILI 2016  
SÓLVANGSVEGI 2 HAFNARFIRÐI

VERK: SOLV 1533  
KVARDI: 1:50  
DAGS: 01.03.2017

GRUNNMYND 2.HÆÐAR  
3 AF 3

TEIKN: JÞÞ  
SKRÁ: 1533-Grunnur.dwg

**ÚTI INNI**

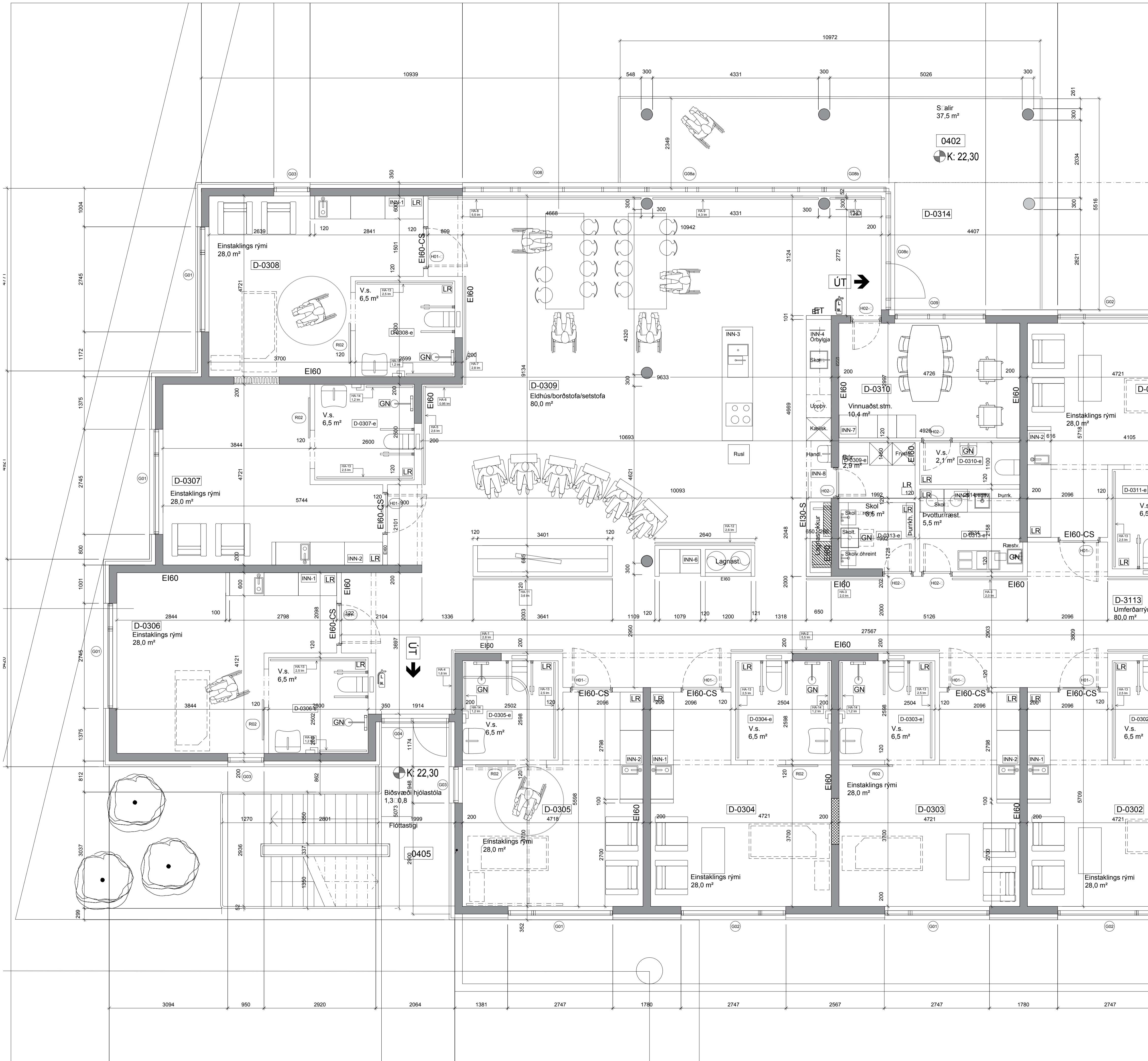
**ARKITEKTAR**

ÞINGHÖLTSSTRÆTI 27 101 REYKJAVÍK  
SÍMAR 5527660 & 5627663 FAK 5527661  
NETFANG ut@u.is VEFFANG www.u.is

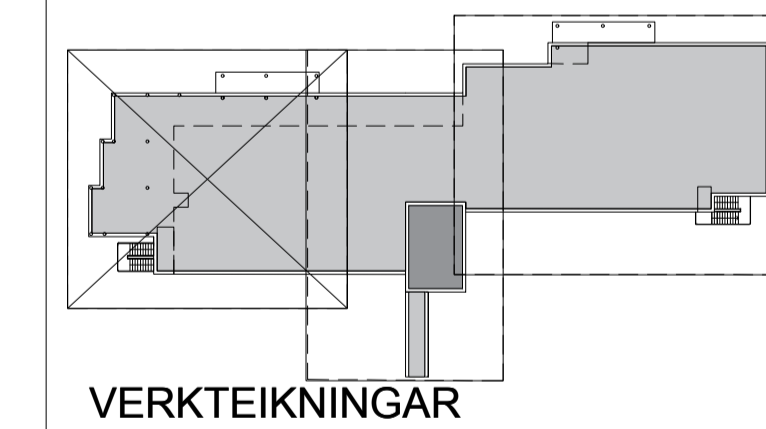
BALDUR Ó. SVAVARSSON ARKITEKTAR FAF  
120357-5149

JÓN ÞÓR ÞÓRVALDSSON ARKITEKTAR FAF  
021256-7579

**A-208**



D:  
C:  
B:  
A:  
BREYTINGAR:  
DAGS:



SÓLVANGUR HJÚKRUNARHEIMILI 2016  
SÓLVANGSVEGI 2 HAFNARFIRDI

VERK: SOLV 1533  
KVARDI: 1:50  
DAGS: 01.03.2017

GRUNNMYND 3.HÆÐAR  
1 AF 3

TEIKN: JPB  
SKRÁ: 1533-Grunnur.dwg

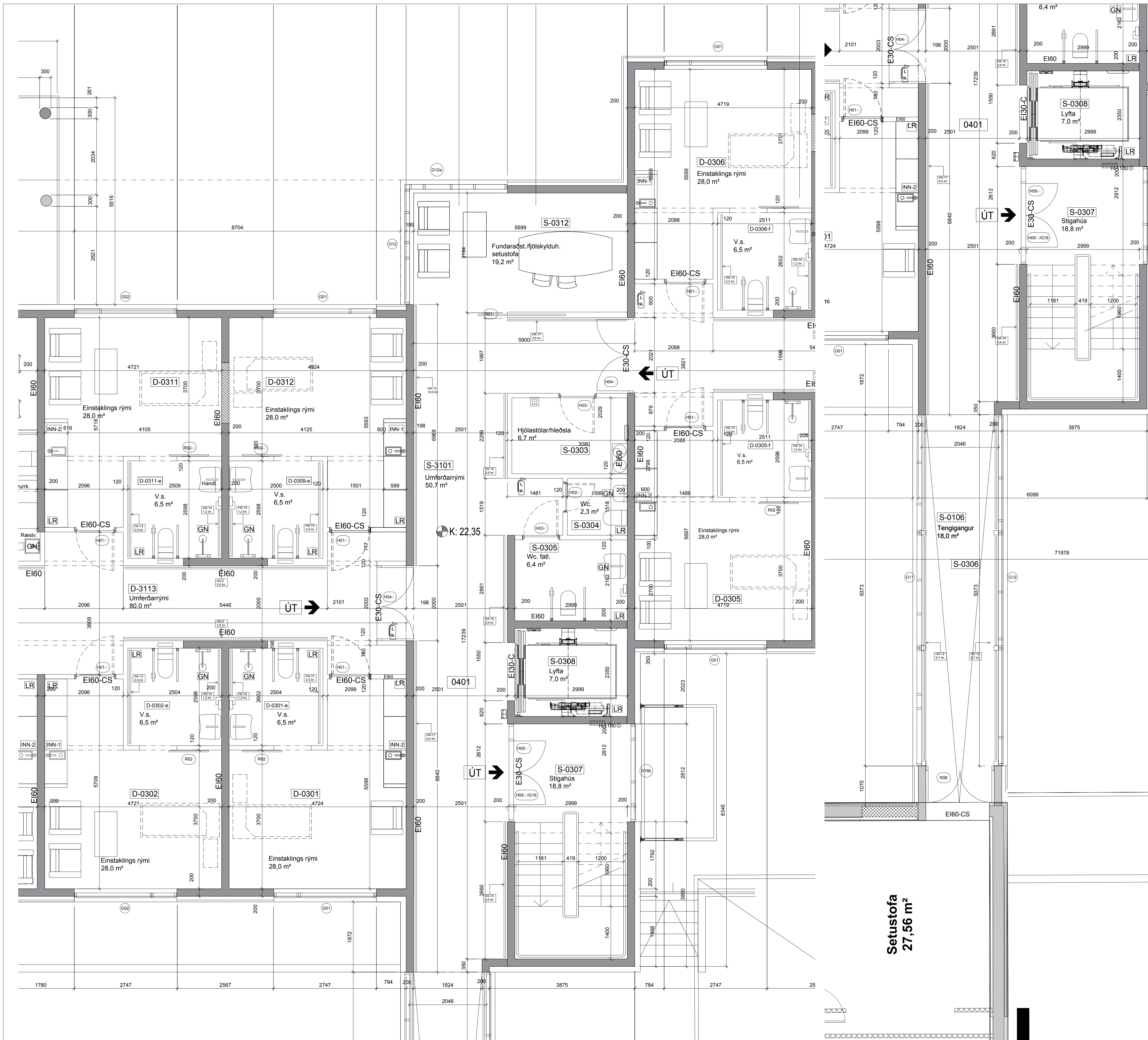
**ÚTI INNI**

ARKITEKTAR

ÞINGHOLTSTRÆTI 27 101 REYKJAVÍK  
SÍMAR 5527660 & 5627669 FAX 5527661  
NETFANG [u@u.is](mailto:u@u.is) VEFFANG [www.u.is](http://www.u.is)

BALDUR Ó. SVAVARSSON ARKITEKTAR FAI  
120357-5149

JÓN ÞÓR ÞÓRVALDSSON ARKITEKTAR FAI  
021256-7579



D:

C:

B:

A:

BREYTINGAR: \_\_\_\_\_

\_\_\_\_\_ DAGS:

VERKTEIKNINGAR

SÓLVANGUR HJÚKRUNARHEIMILI 2016  
SÓLVANGSVEGI 2 HAFNARFIRDI

VERK: SOLV 1533

KVARDI: 1:50

DAGS: 01.03.2017

TEIKN: JBB

SKRÁ: 1533-Grunnur.dwg

**ÚTI** **INNI**

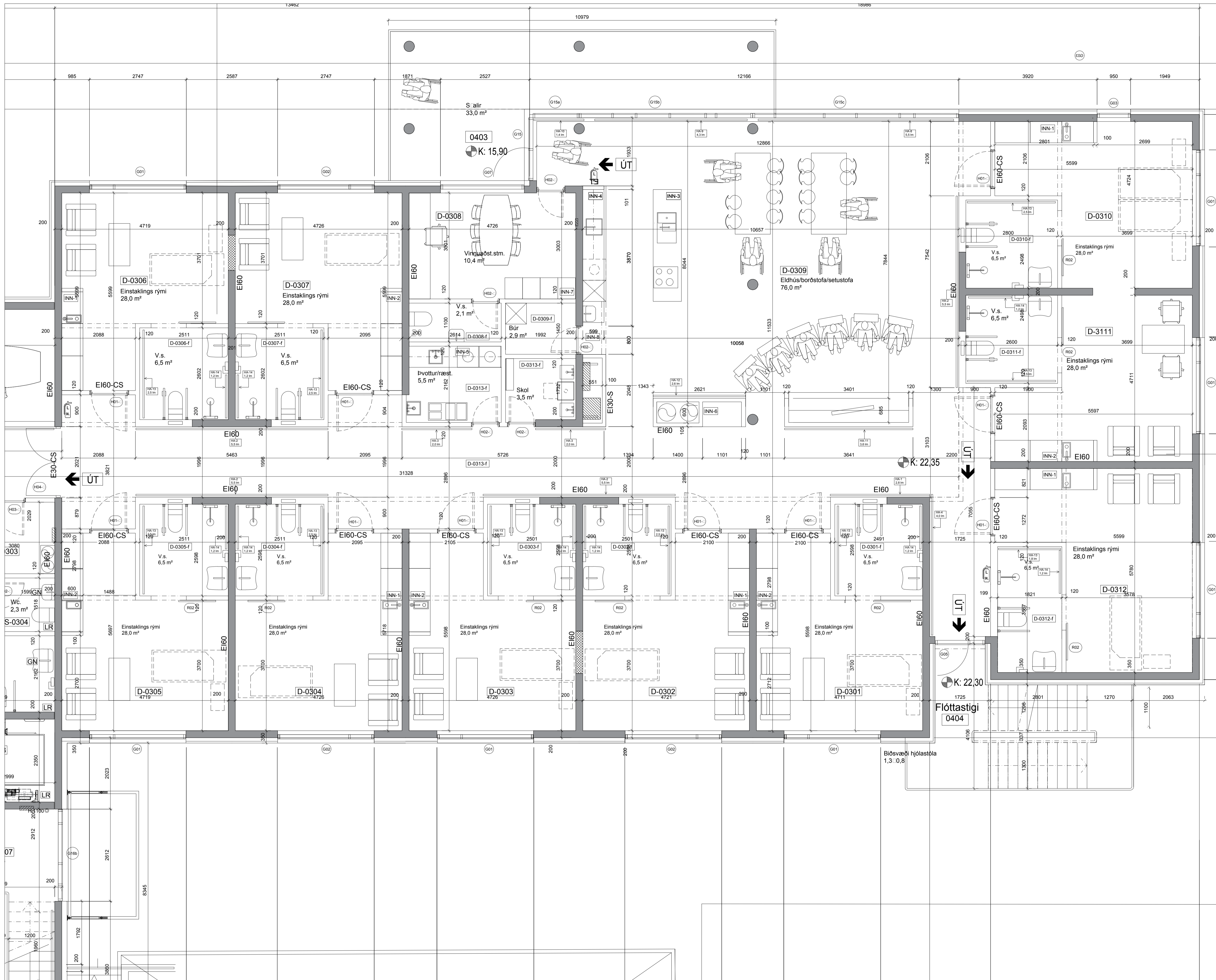
**ARKITEKTAR**

ÞINGHÖLTSSTRÆTI 27 101 REYKJAVÍK  
SÍMAR 5527660 & 5627660 FAX 5527661  
NETFANG v@u.is VEFANG www.u.is

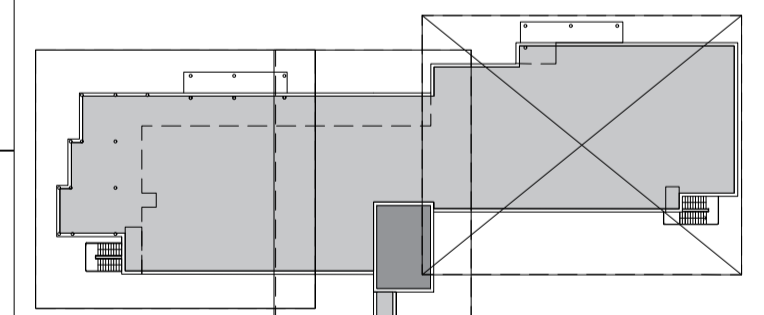
BALDUR Ö. SVAVARSSON ARKITEKTAR FAI  
120357-5149

JÓN ÞÓR ÞÓRVALDSSON ARKITEKTAR FAI  
021256-7579

**A-210**



D:	DAGS:
C:	
B:	
A:	
BREYTINGAR:	



**VERKTEIKNINGAR**

SÓLVANGUR HJÚKRUNARHEIMILI 2016  
SÓLVANGSVEGI 2 HAFNARFIRÐI

VERK: SOLV 1533  
KVARDI: 1:50  
DAGS: 01.03.2017

GRUNNMYND 3.HÆÐAR  
3 AF 3

TEKNI: JBB  
SKRÁ: 1533-Grunnur.dwg

**ÚTI INNI**

**ARKITEKTAR**

ÞINGHÖLTSSTRÆTI 27 101 REYKJAVÍK  
SÍMAR 5527660 & 5627663 FAX 5527661  
NETFANG ut@u.is VEFANG www.u.is

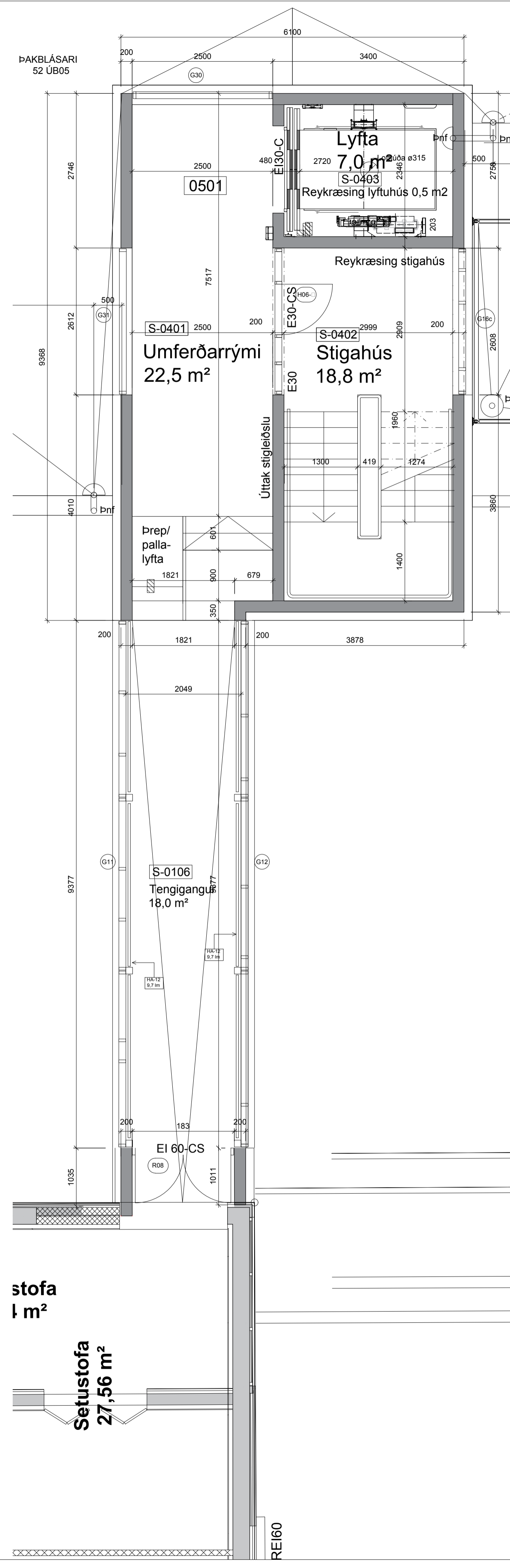
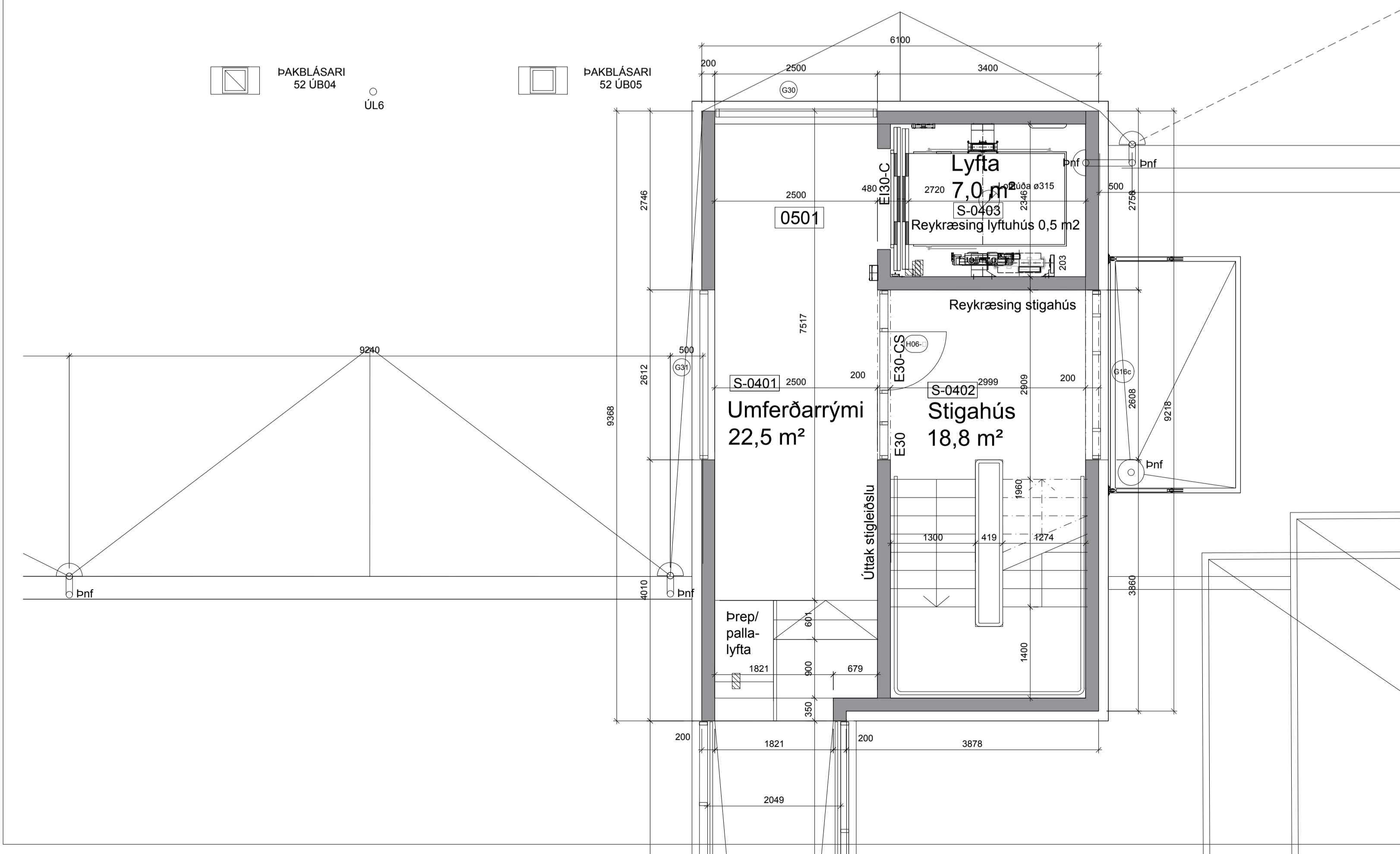
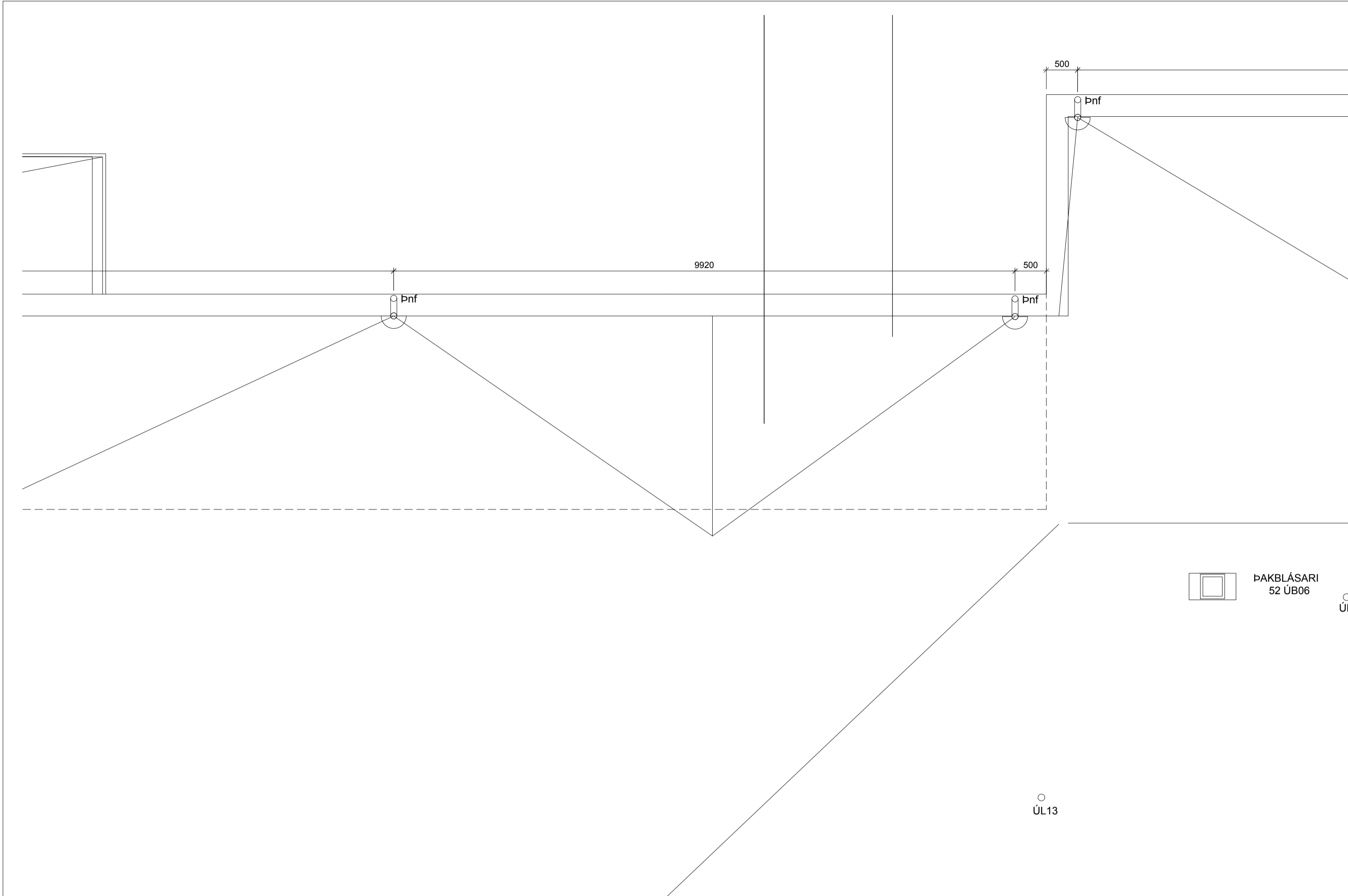
BALDUR Ó. SVAVARSSON ARKITEKTAR F&I  
120357-5149

JÓN ÞÓR ÞÓRVALDSSON ARKITEKTAR F&I  
021256-7579

**A-211**

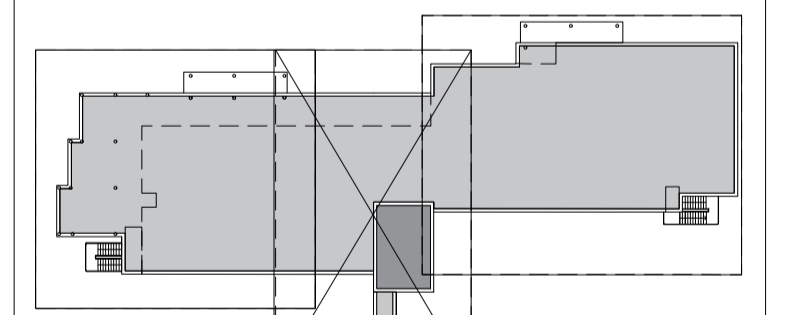






D:  
C:  
B:  
A:

BREYTINGAR: DAGS:



**VERKTEIKNINGAR**

SÓLVANGUR HJÚKRUNARHEIMILI 2016  
SÓLVANGSVEGI 2 HAFNARFIRÐI  
VERK: SOLV 1533  
KVARDI: 1:50  
DAGS: 01.03.2017  
GRUNNMYND 4.HÆÐAR TEIKN: JPB  
2 AF 3 SKRÁ: 1533-Grunnur.dwg

**ÚTI INNI**

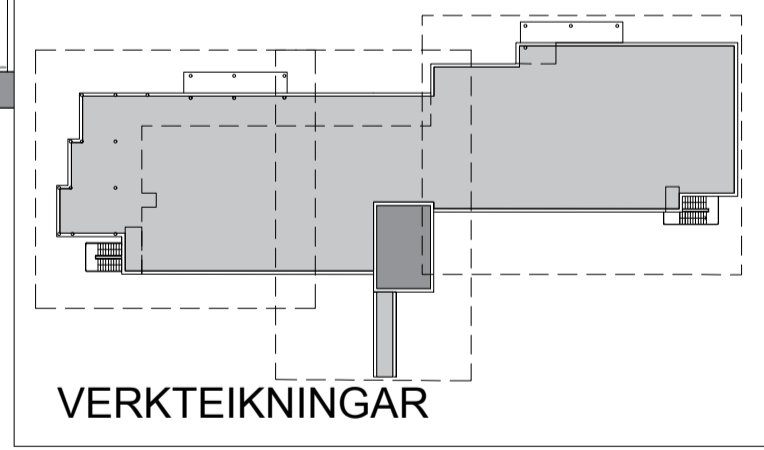
**ARKITEKTAR**  
ÞINGHOLTSSTRÆTI 27 101 REYKJAVÍK  
SÍMAR 5527660 & 5627660 FAX 5527661  
NETFANG ul@ul.is VEFFANG www.ul.is

BALDUR Ó. SVAVARSSON ARKITEKTAR FAI  
120357-5149  
JÓN ÞÓR ÞÓRVALDSSON ARKITEKTAR FAI  
021256-7579





D:  
C:  
B:  
A:  
BREYTINGAR: \_\_\_\_\_  
DAGS: \_\_\_\_\_

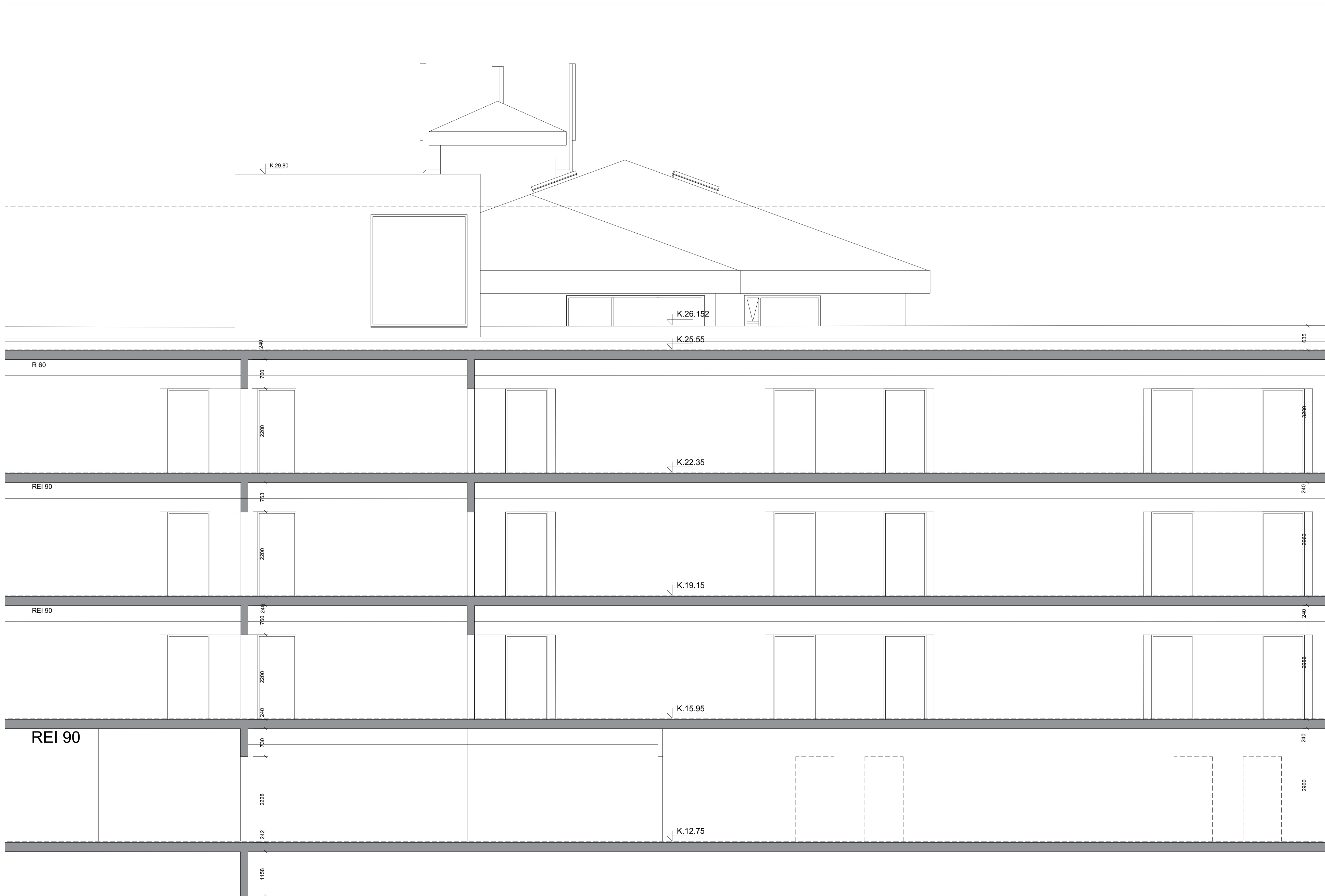


SÓLVANGUR HJÚKRUNARHEIMILI 2016  
SÓLVANGSVEGI 2 HAFNARFIRDI  
VERK: SOLV 1533  
KVARDI: 1:50  
DAGS: 01.03.2017  
TEIKN: Jbb  
SKRÁ: 1533-Grunnur.dwg

**ÚTI INNI**  
**ARKITEKTAR**

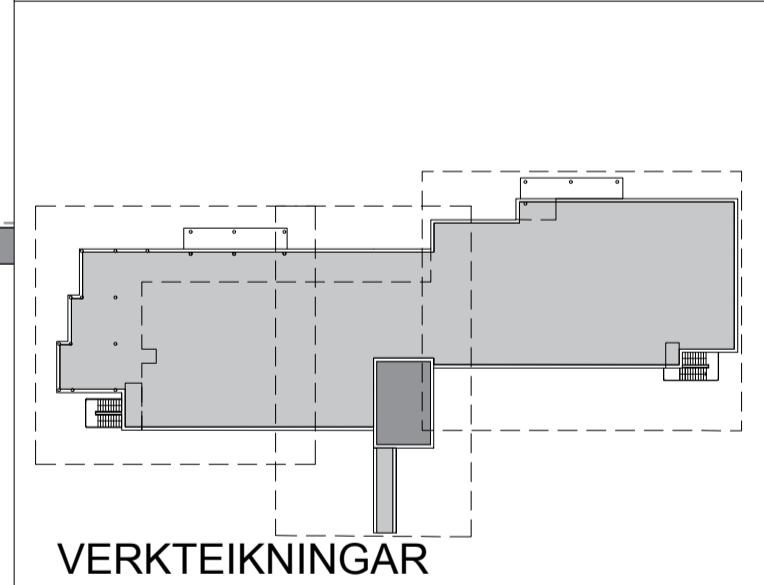
ÞINGHOLTSSTRÆTI 27 101 REYKJAVÍK  
SÍMAR 5527660 & 5627660 FÁX 5527661  
NETFANG [u@u.is](mailto:u@u.is) VEFFANG [www.u.is](http://www.u.is)

BALDUR Ó. SVAVARSSON ARKITEKTAR FAI  
120357-5149  
JÓN ÞÓR ÞÓRVALDSSON ARKITEKTAR FAI  
021256-7579



D.  
C.  
B.  
A.

BREYTINGAR: \_\_\_\_\_ DAGS: \_\_\_\_\_



SÓLVANGUR HJÚKRUNARHEIMILI 2016  
SÓLVANGSVEGI 2 HAFNARFIRDI

VERK: SOLV 1533  
KVARDI: 1:50  
DAGS: 01.03.2017  
TEIKN: Jbb  
SKR: 1533-Grunnur.dwg

**ÚTI INNI**  
**ARKITEKTAR**

ÞINGHOLTSSTRÆTI 27 101 REYKJAVÍK  
SÍMAR 5527660 & 5627660 FAX 5527661  
NETFANG u@u.is VEFFANG www.u.is

BALDUR Ó. SVAVARSSON ARKITEKTAR FAI  
120357-5149

JÓN ÞÓR ÞÓRVALDSSON ARKITEKTAR FAI  
021256-7579

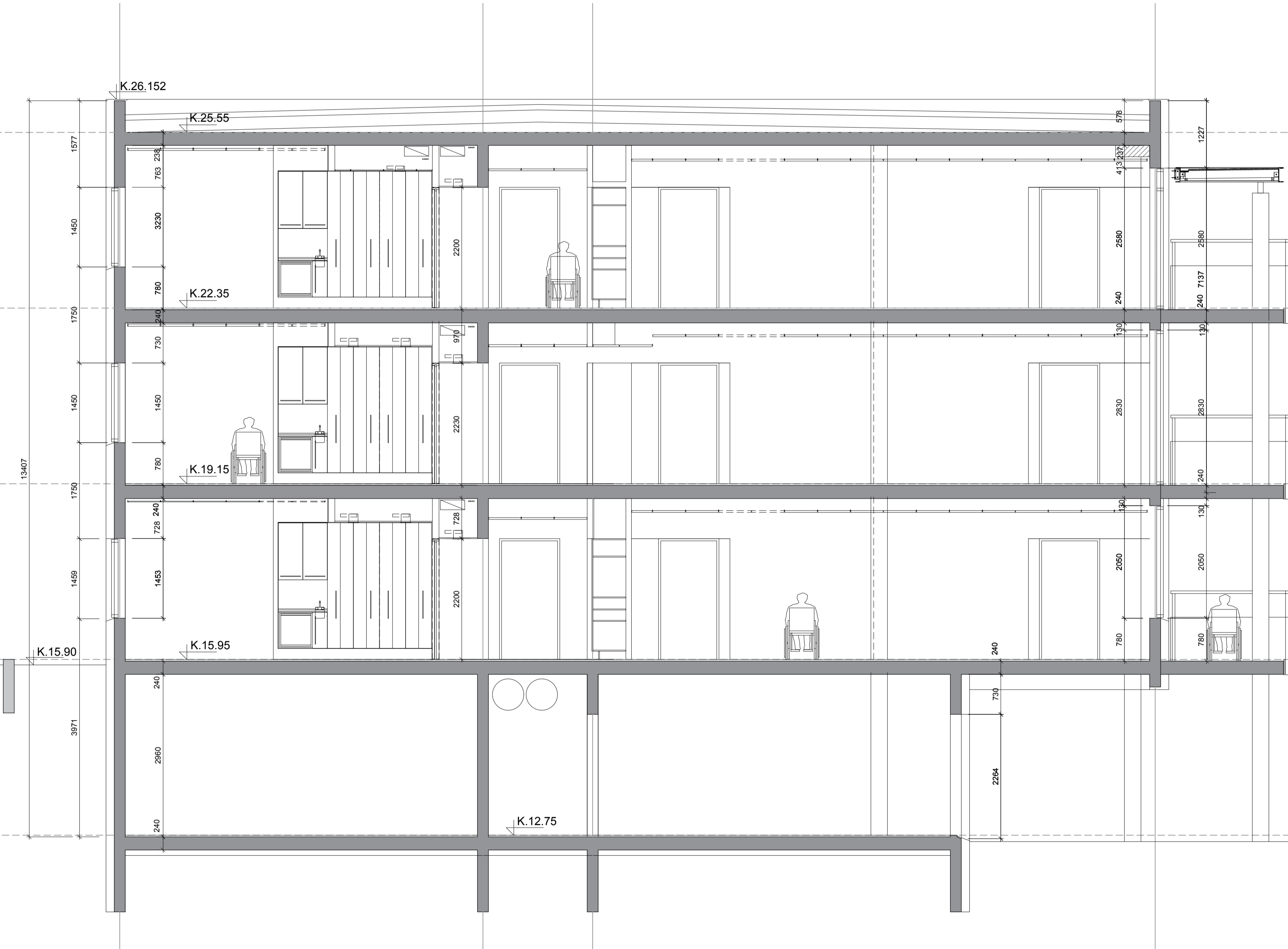
**A-216**



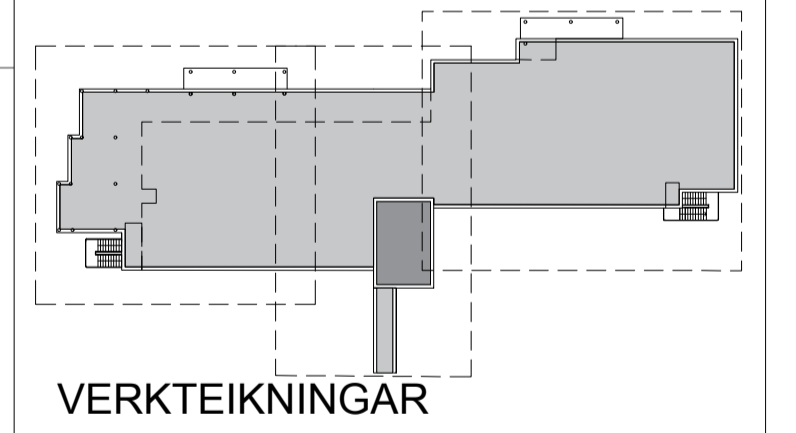








D:  
C:  
B:  
A:  
BREYTINGAR: DAGS:



SÖLVANGUR HIÚKRUNARHEIMILI 2016  
SÖLVANGSVEGI 2 HAFNARFIRÐI  
VERK: SOLV 1533  
KVARÐI: 1:50  
DAGS: 01.03.2017  
TEIKN: Jbb  
SKR: 1533-Grunnur.dwg

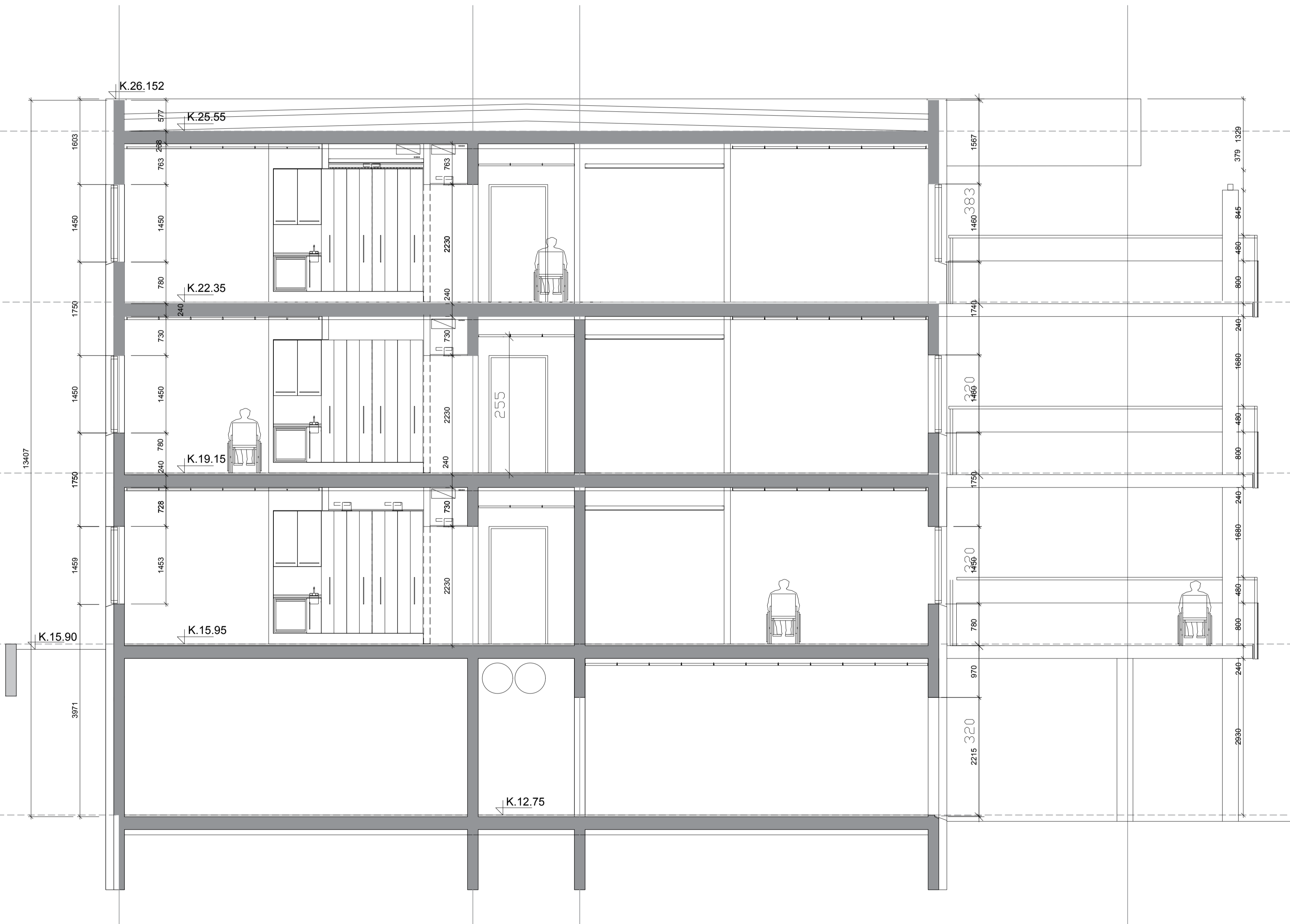
**ÚTI INNI**

ARKITEKTAR

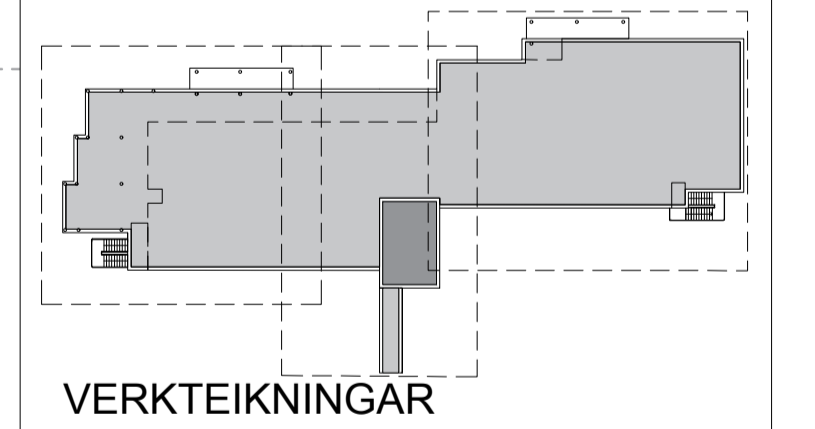
ÞINGHOLTSSSTRÉTI 27 101 REYKJAVÍK  
SÍMAR 5527660 & 5627660 FAX 5527661  
NETFANG [u@u.is](mailto:u@u.is) VEFFANG [www.u.is](http://www.u.is)

BALDUR Ó. SVAVARSSON ARKITEKTAR FAI  
120357-5149

JÓN ÞÓRÞORVALDSSON ARKITEKTAR FAI  
021256-7579



D:  
C:  
B:  
A:  
BREYTINGAR: DAGS:

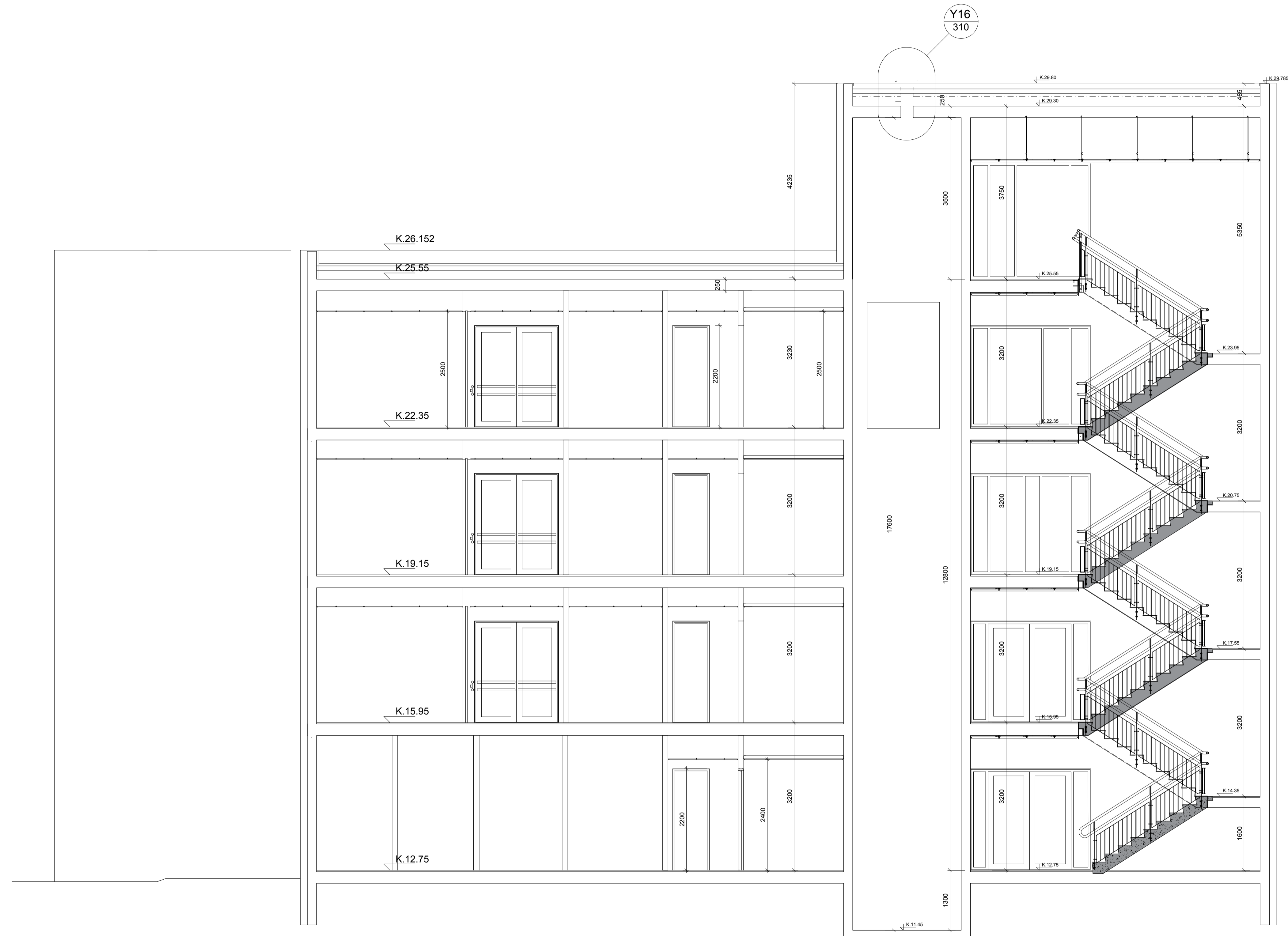


SÖLVANGUR HJÚKRUNARHEIMILI 2016  
SÖLVANGSVEGI 2 HAFNARFIRÐI  
VERK: SOLV 1533  
KVARDI: 1:50  
DAGS: 01.03.2017  
SNID E-E TEIKN: Jbb  
SKRÁ: 1533-Grunnur.dwg

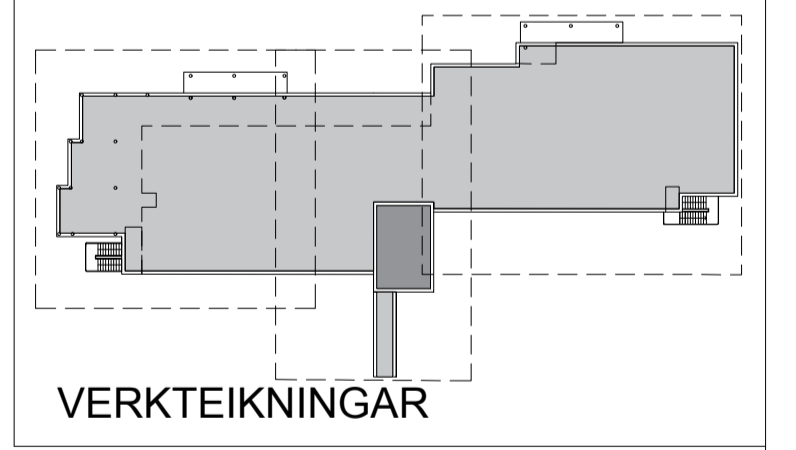
**ÚTI INNI**  
**ARKITEKTAR**

ÞINGHOLTSSTRÆTI 27 101 REYKJAVÍK  
SÍMAR 5527660 & 5627663 FAK 5527661  
NETFANG ul@ul.is VEFFANG www.ul.is

BALDUR Ó. SVAVARSSON ARKITEKTAR FAI  
120357-5149  
JÓN ÞÓR ÞÓRVALDSSON ARKITEKTAR FAI  
021256-7579



D:  
C:  
B:  
A:  
BREYTINGAR: \_\_\_\_\_ DAGS: \_\_\_\_\_



SÖLVANGUR HJÚKRUNARHEIMILI 2016  
SÖLVANGSVEGI 2 HAFNARFIRDI

VERK: SOLV 1533  
KVARDI: 1:50  
DAGS: 01.03.2017  
TEIKN: Jbb  
SKR: 1533-Grunnur.dwg

**ÚTI INNI**  
**ARKITEKTAR**

ÞINGHOLTSSSTRÉTI 27 101 REYKJAVÍK  
SÍMAR 5527660 & 5627660 FAX 5527661  
NETFANG u@u.is VEFFANG www.u.is

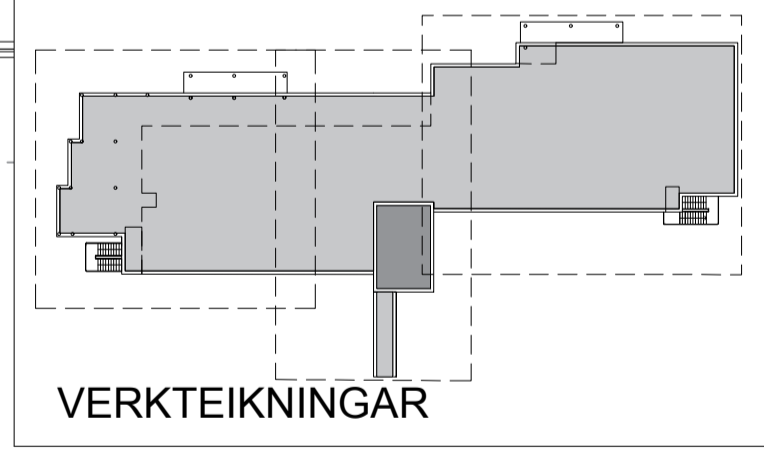
BALDUR Ó. SVAVARSSON ARKITEKTAR FAI  
120357-5149

JÓN ÞÓR ÞÓRVALDSSON ARKITEKTAR FAI  
021256-7579



D:  
C:  
B:  
A:

BREYTINGAR: DAGS:



SÓLVANGUR HJÚKRUNARHEIMILI 2016  
SÓLVANGSVEGI 2 HAFNARFIRÐI  
VERKI: SOLV 1533  
KVARDI: 1:50  
DAGS: 01.03.2017  
NORÐAUSTUR-ÚTLIT 1 AF 3 TEIKN: Jþþ  
SKR: 1533-Grunnur.dwg

**ÚTI INNI**  
**ARKITEKTAR**

ÞINGHOLTSSTRÆTI 27 101 REYKJAVÍK  
SÍMAR 5527660 & 5627663 FÁX 5527661  
NETFANG [u@u.is](mailto:u@u.is) VEFFANG [www.u.is](http://www.u.is)

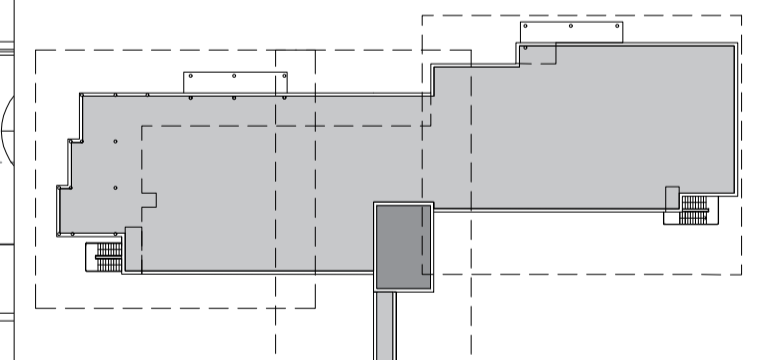
BALDUR Ó. SVAVARSSON ARKITEKTAR FAI  
120357-5149  
JÓN ÞÓR ÞÓRVALDSSON ARKITEKTAR FAI  
021256-7579



D:  
C:  
B:  
A:

BREYTINGAR:

DAGS:



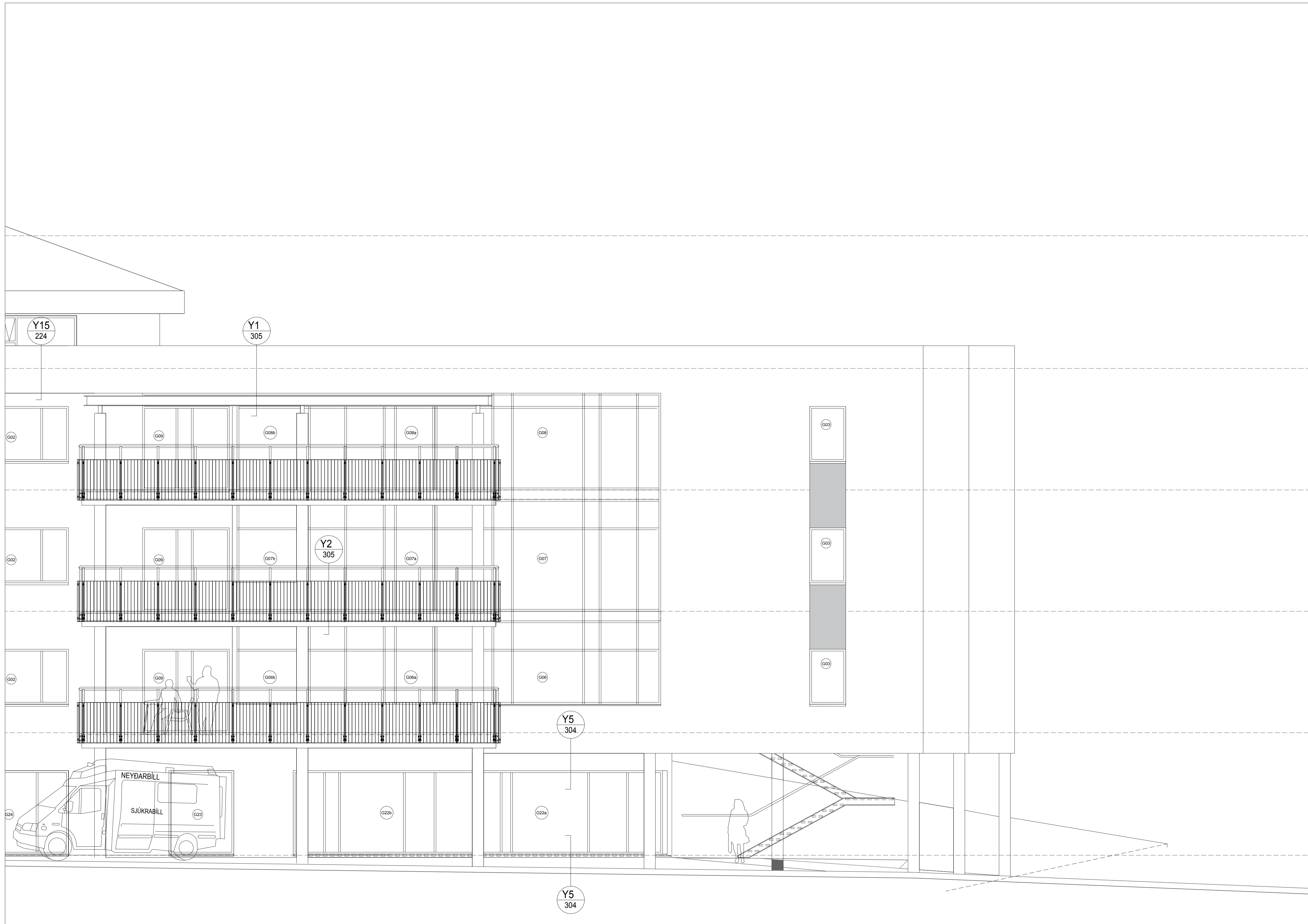
VERKTEIKNINGAR

SÓLVANGUR HJÚKRUNARHEIMILI 2016  
SÓLVANGSVEGI 2 HAFNARFIRÐI  
VERK: SOLV 1533  
KVARDI: 1:50  
DAGS: 01.03.2017  
NORÐAUSTUR-ÚTLIT 2 AF 3 TEIKN: Jþþ  
SKR: 1533-Grunnur.dwg

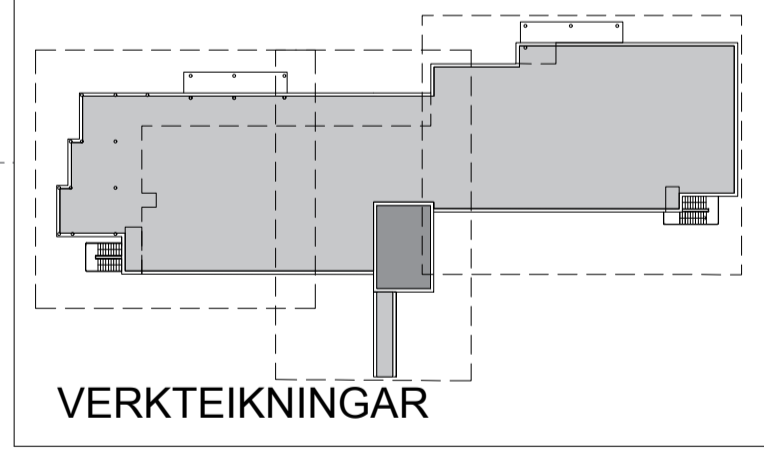
**ÚTI INNI**  
**ARKITEKTAR**

ÞINGHOLTSSTRÆTI 27 101 REYKJAVÍK  
SÍMAR 5527660 & 5627663 FAKS 5527661  
NETFANG ut@u.is VEFFANG www.u.is

BALDUR Ó. SVAVARSSON ARKITEKTAR FAI  
120357-5149  
JÓN ÞÓR ÞÓRVALDSSON ARKITEKTAR FAI  
021256-7579



D:  
C:  
B:  
A:  
BREYTINGAR: DAGS:



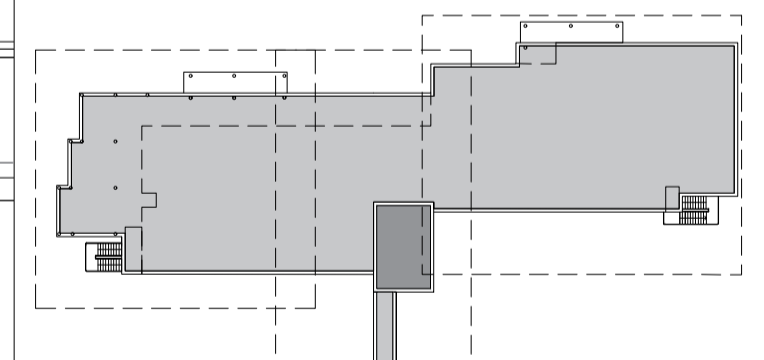
SÓLVANGUR HJÚKRUNARHEIMILI 2016  
SÓLVANGSVEGI 2 HAFNARFIRÐI  
VERK: SOLV 1533  
KVARDI: 1:50  
DAGS: 01.03.2017  
NORÐAUSTUR-ÚTLIT 3 AF 3 TEIKN: Jbb  
SKR: 1533-Grunnur.dwg

**ÚTI INNI**  
**ARKITEKTAR**  
ÞINGHOLTSSTRÆTI 27 101 REYKJAVÍK  
SÍMAR 5527660 & 5627668 FAX 5527661  
NETFANG [u@u.is](mailto:u@u.is) VEFFANG [www.u.is](http://www.u.is)  
BALDUR Ó. SVAVARSSON ARKITEKTAR FAI  
120357-5149  
JÓN ÞÓR ÞÓRVALDSSON ARKITEKTAR FAI  
021256-7579



D:  
C:  
B:  
A:  
BREYTINGAR:

DAGS:



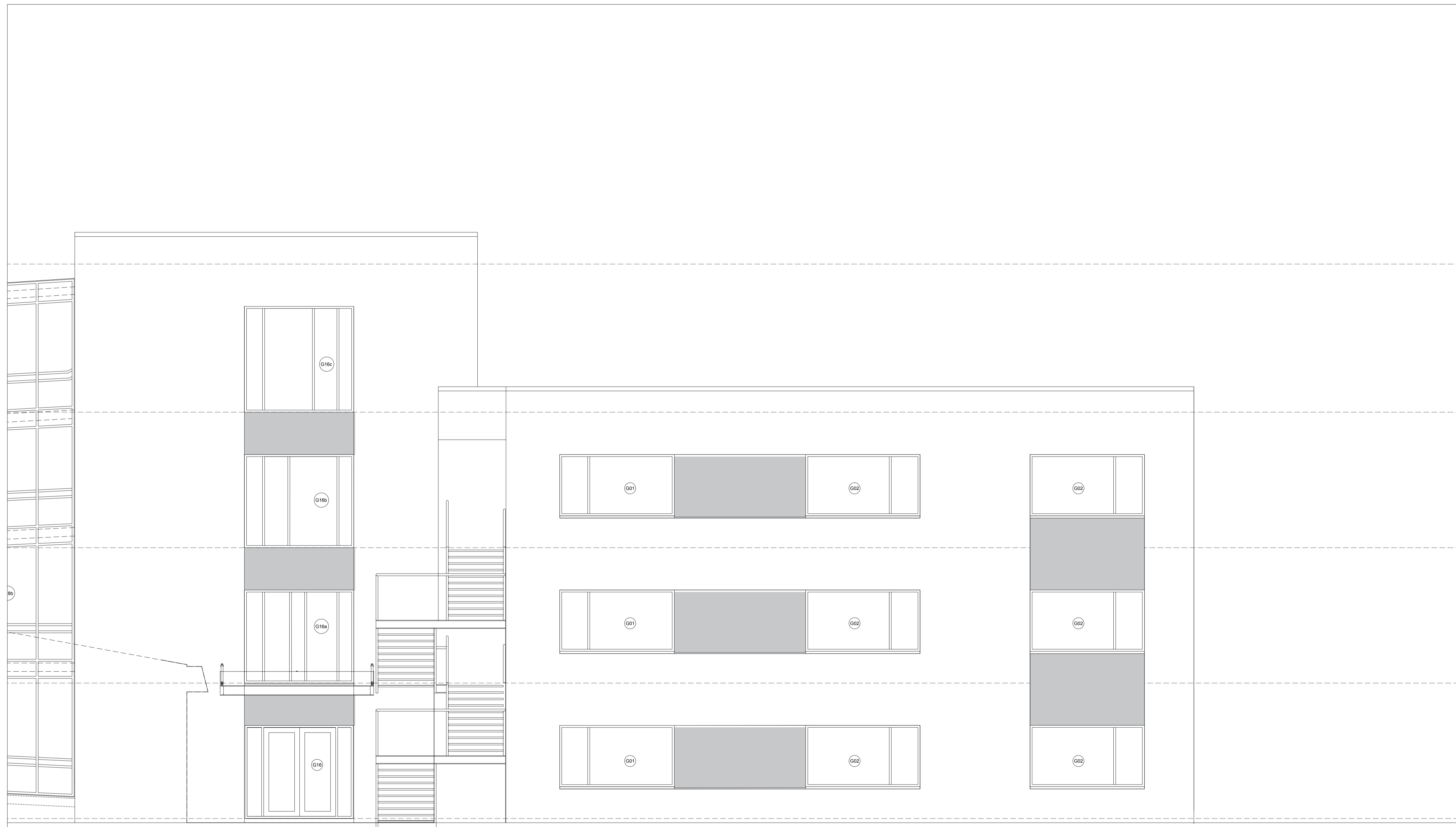
VERKTEIKNINGAR

SÓLVANGUR HJÚKRUNARHEIMILI 2016  
SÓLVANGSVEGI 2 HAFNARFIRÐI  
VERK: SOLV 1533  
KVARDI: 1:50  
DAGS: 01.03.2017  
SUDAUSTUR-ÚTLIT 1 AF 2 TEIKN: Jbb  
SKR: 1533-Grunnur.dwg

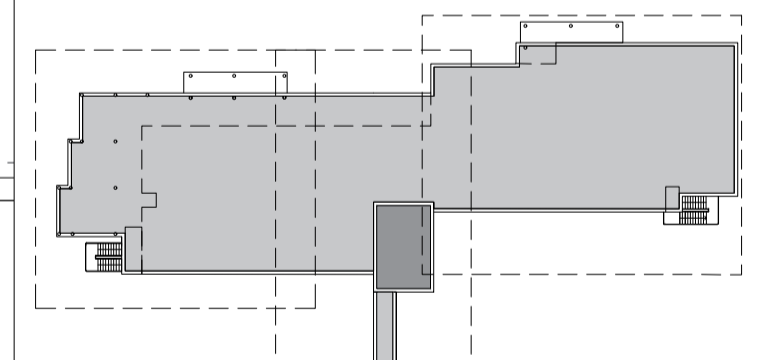
**ÚTI INNI**  
**ARKITEKTAR**

ÞINGHOLTSSTRÆTI 27 101 REYKJAVÍK  
SÍMAR 5527660 & 5627663 FAK 5527661  
NETFANG u@u.is VEFFANG www.u.is

BALDUR Ó. SVAVARSSON ARKITEKTAR FAI  
120357-5149  
JÓN ÞÓR ÞÓRVALDSSON ARKITEKTAR FAI  
021256-7579



D:  
C:  
B:  
A:  
BREYTINGAR: DAGS:



VERKTEIKNINGAR

SÓLVANGUR HJÚKRUNARHEIMILI 2016  
SÓLVANGSVEGI 2 HAFNARFIRÐI  
VERK: SOLV 1533  
KVARDI: 1:50  
DAGS: 01.03.2017  
SUDAUSTUR-ÚTLIT 2 AF 2 TEIKN: Jþþ  
SKR: 1533-Grunnur.dwg

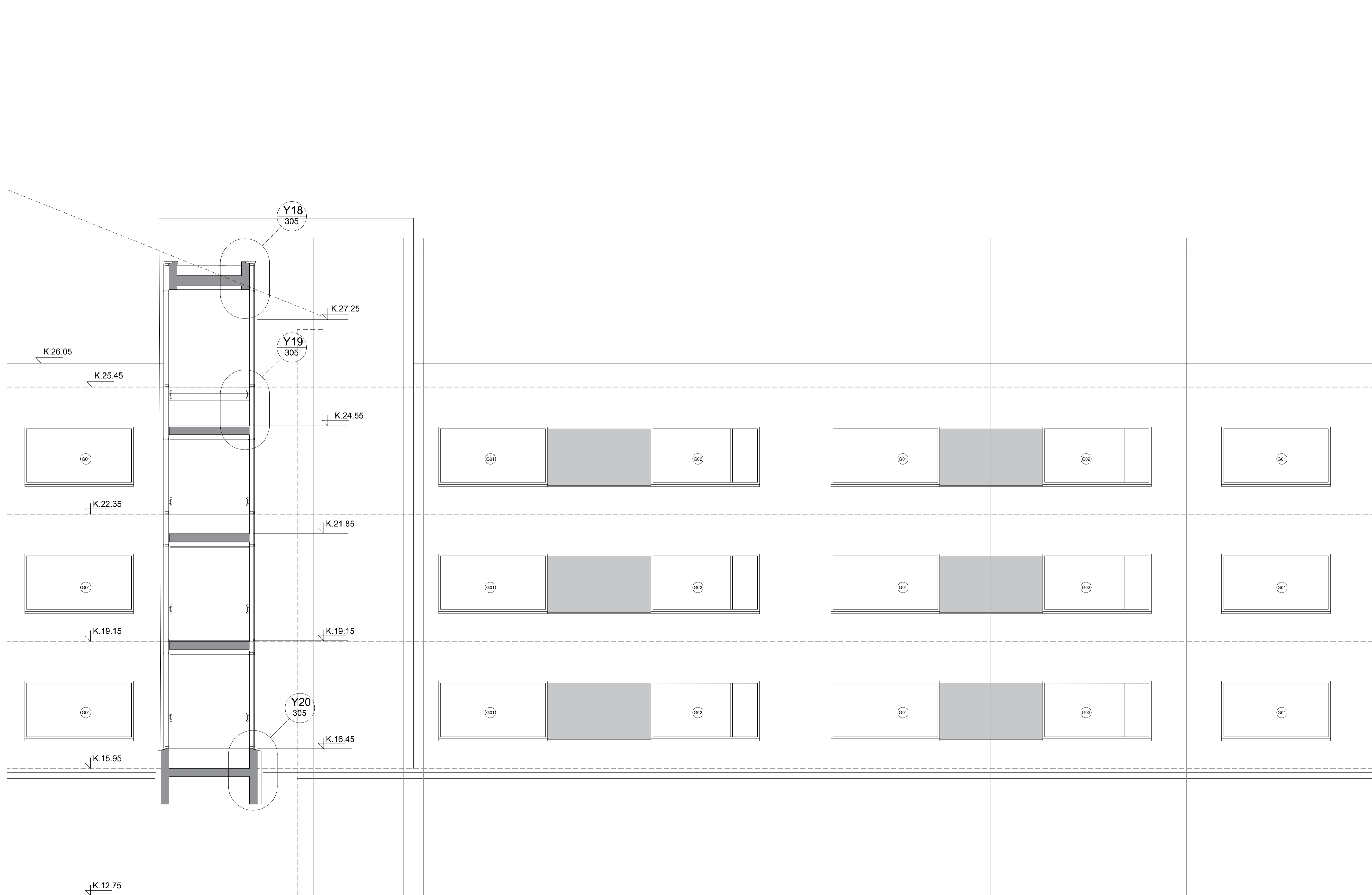
**ÚTI INNI**  
**ARKITEKTAR**

ÞINGHOLTSSSTRÆTI 27 101 REYKJAVÍK  
SÍMAR 5527660 & 5627663 FAX 5527661  
NETFANG u@u.is VEFFANG www.u.is

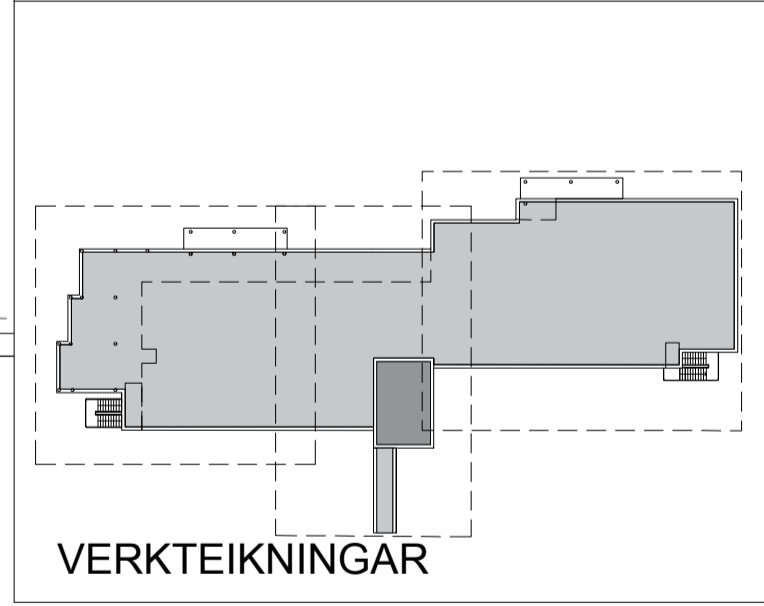
BALDUR Ó. SVAVARSSON ARKITEKTAR FAI  
120357-5149  
JÓN ÞÓR ÞÓRVALDSSON ARKITEKTAR FAI  
021256-7579







D:  
C:  
B:  
A:  
BREYTINGAR: \_\_\_\_\_ DAGS: \_\_\_\_\_



SÓLVANGUR HJÚKRUNARHEIMILI 2016  
SÓLVANGSVEGI 2 HAFNARFIRDI

VERK: SOLV 1533  
KVARDI: 1:50  
DAGS: 01.03.2017  
TEIKN: JÞÞ  
SKR: 1533-Grunnur.dwg

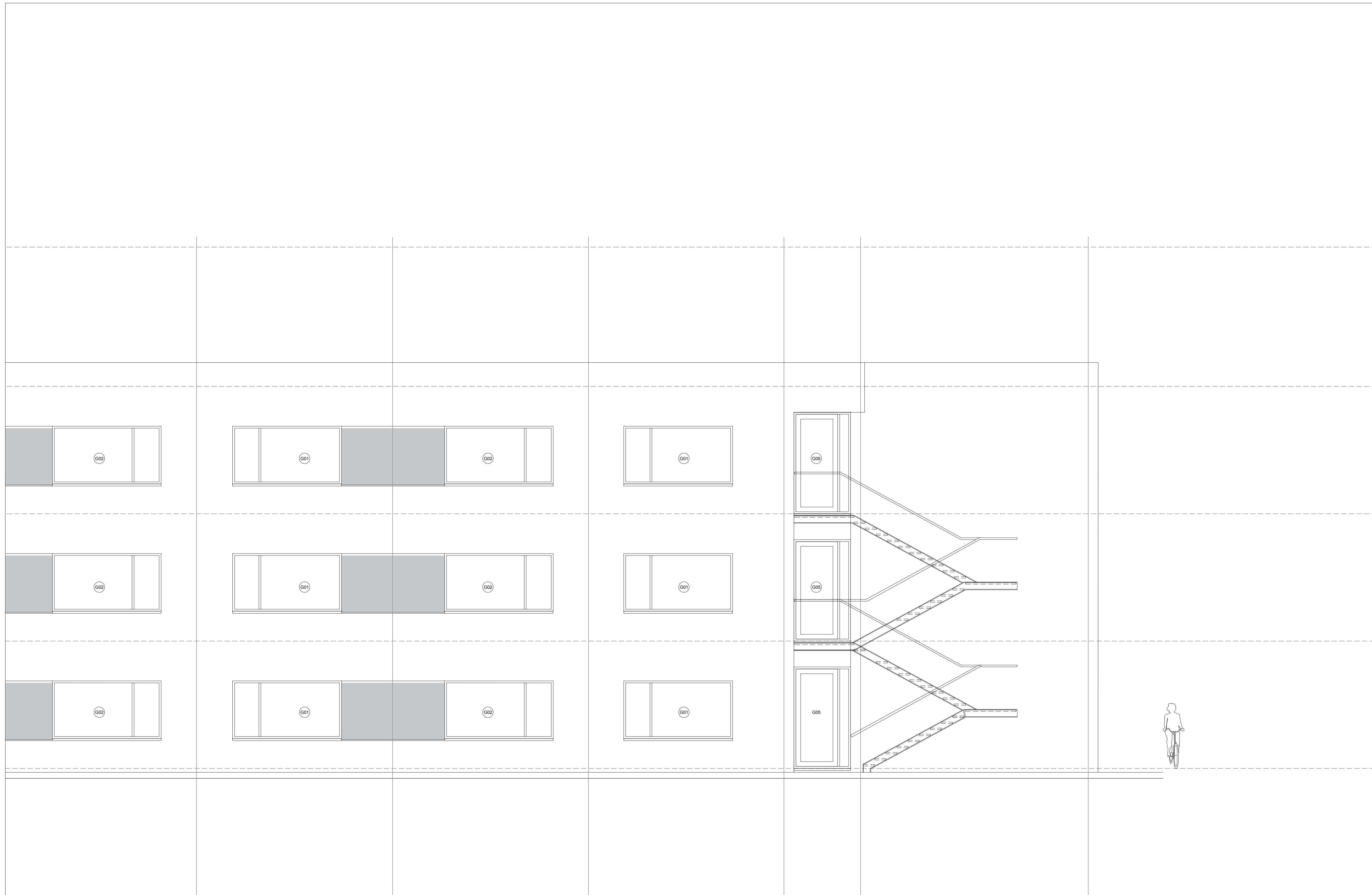
**ÚTI INNI**  
**ARKITEKTAR**

ÞINGHOLTSSSTRÆTI 27 101 REYKJAVÍK  
SÍMAR 5527660 & 5627661 FAKS 5527661  
NETFANG u@u.is VEFFANG www.u.is

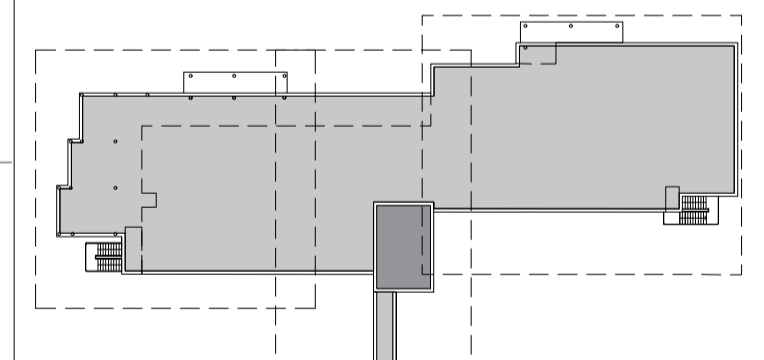
BALDUR Ó. SVAVARSSON ARKITEKTAR FAI  
120357-5149

JÓN ÞÓR ÞÓRVALDSSON ARKITEKTAR FAI  
021256-7579

**A-229**



D:  
C:  
B:  
A:  
BREYTINGAR: DAGS:



VERKTEIKNINGAR

SÓLVANGUR HJÚKRUNARHEIMILI 2016  
SÓLVANGSVEGI 2 HAFNARFIRDI  
VERK: SOLV 1533  
KVARDI: 1:50  
DAGS: 01.03.2017  
SUBV-ÚTLIT/SNIÐ 3 AF 3 TEIKN: Jþþ  
SKR: 1533-Grunnur.dwg

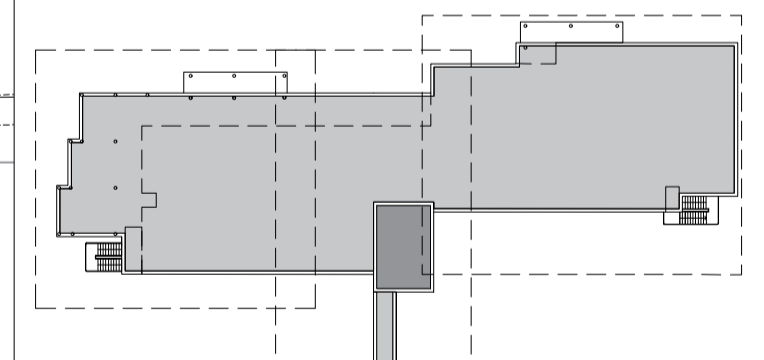
**ÚTI INNI**

**ARKITEKTAR**  
ÞINGHOLTSSTRÆTI 27 101 REYKJAVÍK  
SÍMAR 5527660 & 5627663 FAX 5527661  
NETFANG u@u.is VEFFANG www.u.is

BALDUR Ó. SVAVARSSON ARKITEKTAR FAI  
120357-5149  
JÓN ÞÓR ÞÓRVALDSSON ARKITEKTAR FAI  
021256-7579



D.  
C.  
B.  
A.  
BREYTINGAR: DAGS:



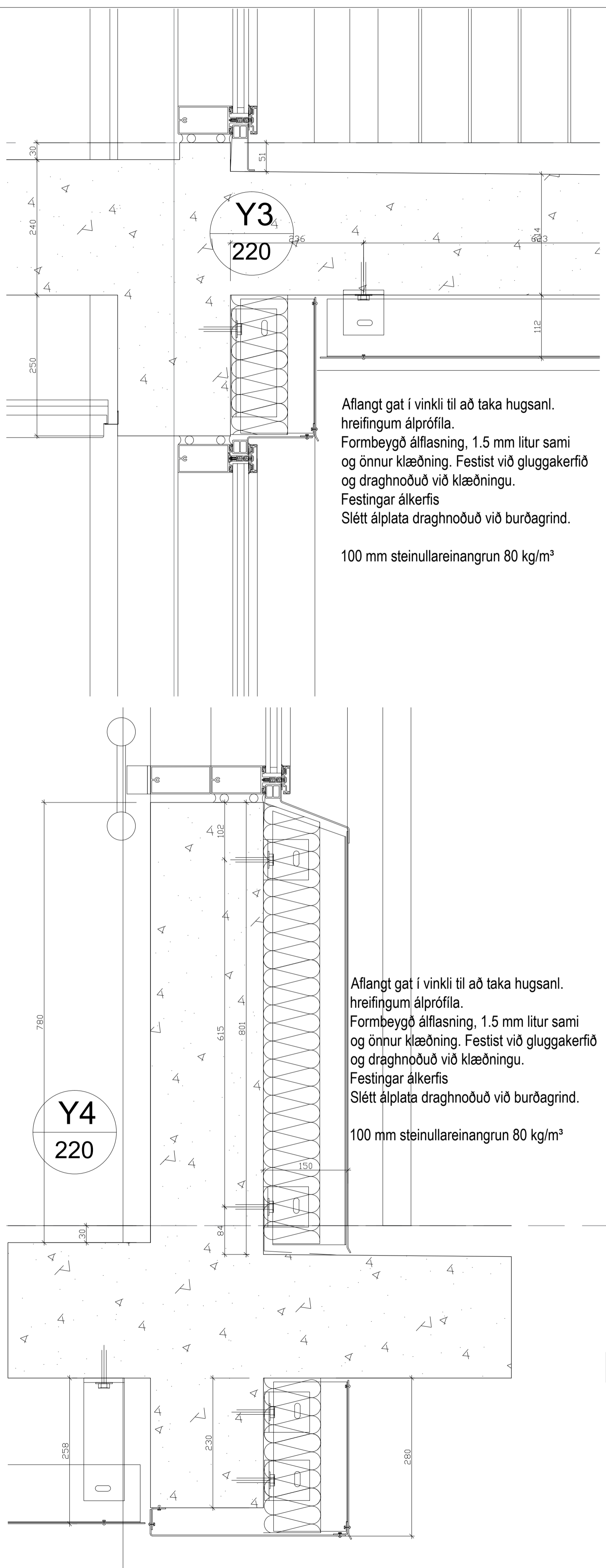
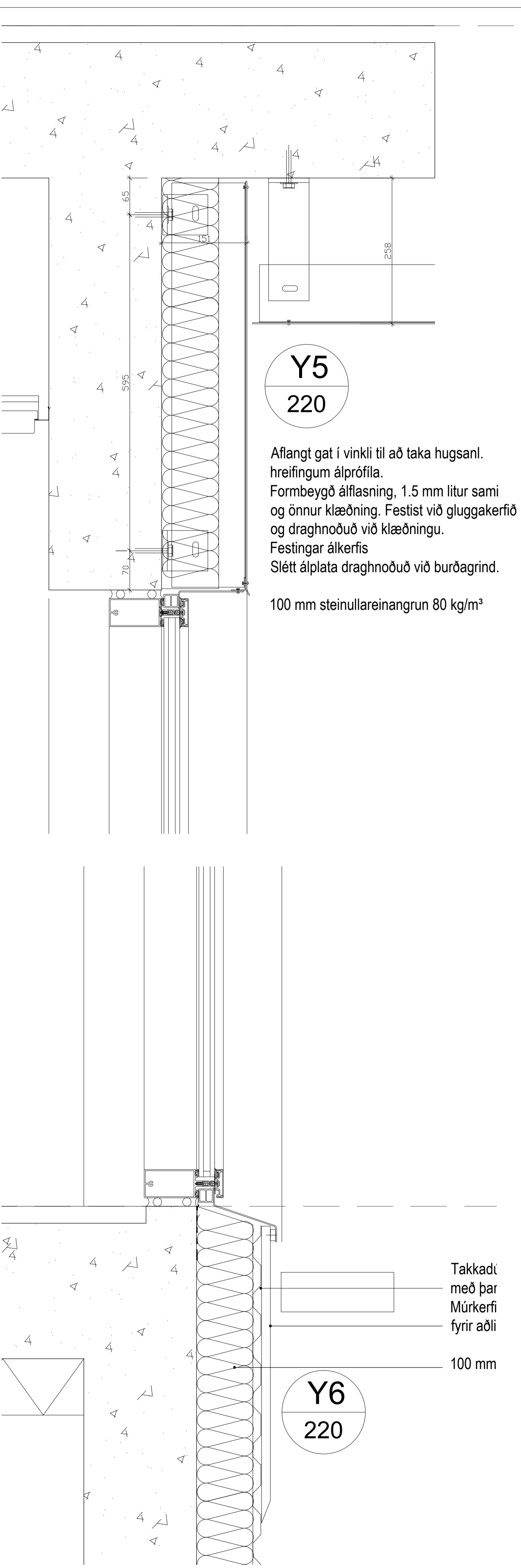
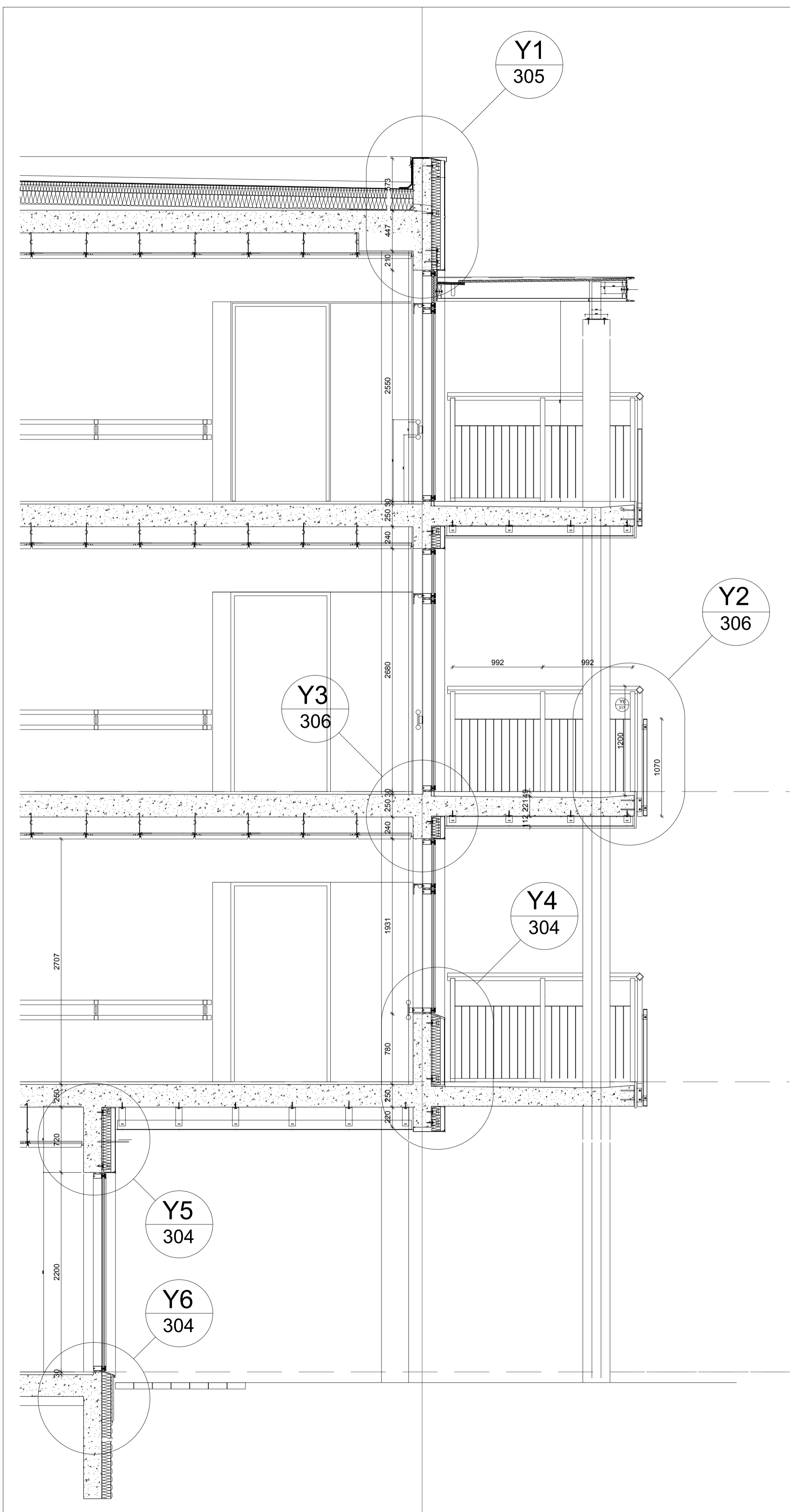
VERKTEIKNINGAR

SÓLVANGUR HJÚKRUNARHEIMILI 2016  
SÓLVANGSVEGI 2 HAFNARFIRÐI  
VERK: SOLV 1533  
KVARDI: 1:50  
DAGS: 01.03.2017  
TEIKN: Jþþ  
SKRÁ: 1533-Grunnur.dwg

**ÚTI INNI**  
**ARKITEKTAR**

ÞINGHOLTSSTRÆTI 27 101 REYKJAVÍK  
SÍMAR 5527660 & 5627663 FAX 5527661  
NETFANG [u@u.is](mailto:u@u.is) VEFFANG [www.u.is](http://www.u.is)

BALDUR Ó. SVAVARSSON ARKITEKTAR FAI  
120357-5149  
JÓN ÞÓR ÞÓRVALDSSON ARKITEKTAR FAI  
021256-7579



**Y5**  
220

Aflangt gat í vinkli til að taka hugsanl. hreifingum álprófila. Formbeygd álflásing, 1.5 mm litur sami og önnur klæðning. Festist við gluggakerfið og draghnoðuð við klæðningu. Festingar álkerfis Slétt álplata draghnoðuð við burðagrind.  
100 mm steinullareinangrun 80 kg/m<sup>3</sup>

**Y3**  
220

Aflangt gat í vinkli til að taka hugsanl. hreifingum álprófila. Formbeygd álflásing, 1.5 mm litur sami og önnur klæðning. Festist við gluggakerfið og draghnoðuð við klæðningu. Festingar álkerfis Slétt álplata draghnoðuð við burðagrind.  
100 mm steinullareinangrun 80 kg/m<sup>3</sup>

**Y4**  
220

Aflangt gat í vinkli til að taka hugsanl. hreifingum álprófila. Formbeygd álflásing, 1.5 mm litur sami og önnur klæðning. Festist við gluggakerfið og draghnoðuð við klæðningu. Festingar álkerfis Slétt álplata draghnoðuð við burðagrind.  
100 mm steinullareinangrun 80 kg/m<sup>3</sup>

**Y6**  
220

Takkad með þar Múrkerfi fyrir aðli  
100 mm

D:  
C:  
B:  
A:  
BREYTINGAR: DAGS:

**VERKTEIKNINGAR-SÉRHLUTAR**

SÓLVANGUR HJÚKRUNARHEIMILI 2016  
SÓLVANGSVEGI 2 HAFNARFIRÐI  
VERK: SOLV 1533  
KVARÐI: 1:5  
DAGS: 01.03.2017  
TEIKN: JBP  
SKRÁ: 1533-Grunnur.dwg

**ÚTI INNI**

**ARKITEKTAR**  
ÞINGHILTSSTRÆTI 27 101 REYKJAVÍK  
SÍMAR 5527660 & 5627666 FAX 5527661  
NETFANG uib@is VEFFANG www.uib.is

BALDUR Ó. SVAVARSSON ARKITEKTAR FAI  
120357-5149  
JÓN ÞÓR ÞÓRVALDSSON ARKITEKTAR FAI  
021256-7579

Þakpappi lagður út á og yfir steinull.

Uppbygging þaks.

Þéttilag:

Icopal Top 500 P eldsoðinn við neðra lagið.

Icopal Base 411 P festur gegnum pappann niður

í burðarlagið með þar til gerðum díblum (GOK). Skrifugerð

fer eftir hvort undirlagið er tré eða steinsteypa.

Eldsoðið yfir þessar festingar með flípa sem er á

neðra lagi.

Einangrun-steinull:

Undirlagsplata T, 140 mm. 125-130 kg/m<sup>3</sup>

Yfirlagsplata L, 80 mm. 140-160 kg/m<sup>3</sup>

Steinullarfløygar notaðir til að ná vatnshalla

áð niðurföllum.

Raka-arnarlag Icopal Base 400 Pa

eldsoðinn á þakplötu og upp á hlið útveggjar.

Aflangt gat í vinkli til að taka hugsanl.  
hreifingum álprófila.

Formbeygð álfásing, 1,5 mm sem "hattur".

Litur sama og önnur klæðning. Festist að

utan og innan með ryðfríum skrúfum með

plastappa yfir í gegnum Ø=15 mm gúmmí

undirlegg.

Festingar álkerfis

Slétt álplata draghnoðuð við burðagrind.

100 mm steinullareinangrun 80 kg/m<sup>3</sup>

Y1  
220

SNEIÐING D-D 1:100

10x595 mm stálplata boltuð með 2xHIT-HY 200+ HIT-V c/c 600 mm  
múrboltum gegnum 13 mm boltagöt. Stálplata 10x56x190 mm  
cc 600 mm.

Tjörupappi bræddur upp á stálplötu upp undir  
frágang utanhúss klæðningar.

Samloka úr 2 stk sléttum álpötum með Roofmate  
plast einangrun á milli klemmd í gluggakerfið  
á móti glerinu að neðan.

Niðurfall og rör tengt inn í klæðningu við  
niðurfallsrör af þaki.

Tjörupappi límdur á krossviðinn.

18 mm vatnslímdur krossviður.

45x145 mm trégrind myndar vatnshalla, stíllt

á festivinkla sem festir eru við reim.

2 mm slétt álplata fest með skrúum í sperrur

og plasthettur yfir haus.

M20 5,8 c/c 300 mm

UNP 90x260 mm myndar ramma skyggis.

Ryðfrír frágangslisti til að sjóða pappa/dúk við.

Tjörupappi límdur á krossviðinn.

21 mm vatnslímdur krossviður negldur við spurrur

og reimar.

45x195 mm trégrind myndar vatnshalla, stíllt

á festeyrum sem negld eru við reim c/c 600 mm.

Vinklar 2xABR70 CNA4x40 6+6.

2 mm slétt álplata fest með skrúum í grindina  
og plasthettur yfir haus.

6 mm Ø=250 mm stálplata sem festing

skyggis við steinsteypa súlu.

Stálrör S355 d=100, t=10

soðin við festiplötu úr 15x200x280 mm S355

UNP skúffan soðin við þessa við hverja súlu.

Kappi hvítakkaður állisti.  
Gardínubraut, Silent Gliss.  
Myrkvunartjöld.

D:

C:

B:

A:

BREYTINGAR:

DAGS:

## VERKTEIKNINGAR-SÉRHLUTAR

SÓLVANGUR HJÚKRUNARHEIMILI 2016

SÓLVANGSVEGI 2 HAFNARFIRÐI

VERK: SOLV 1533

KVARÐI: 1:5

DAGS: 01.03.2017

LÓÐRÉTT SNIÐ SKYGGNI

TEIKN: JBP

SKRÁ: 1533-Grunnur.dwg

ÚTI

INNI

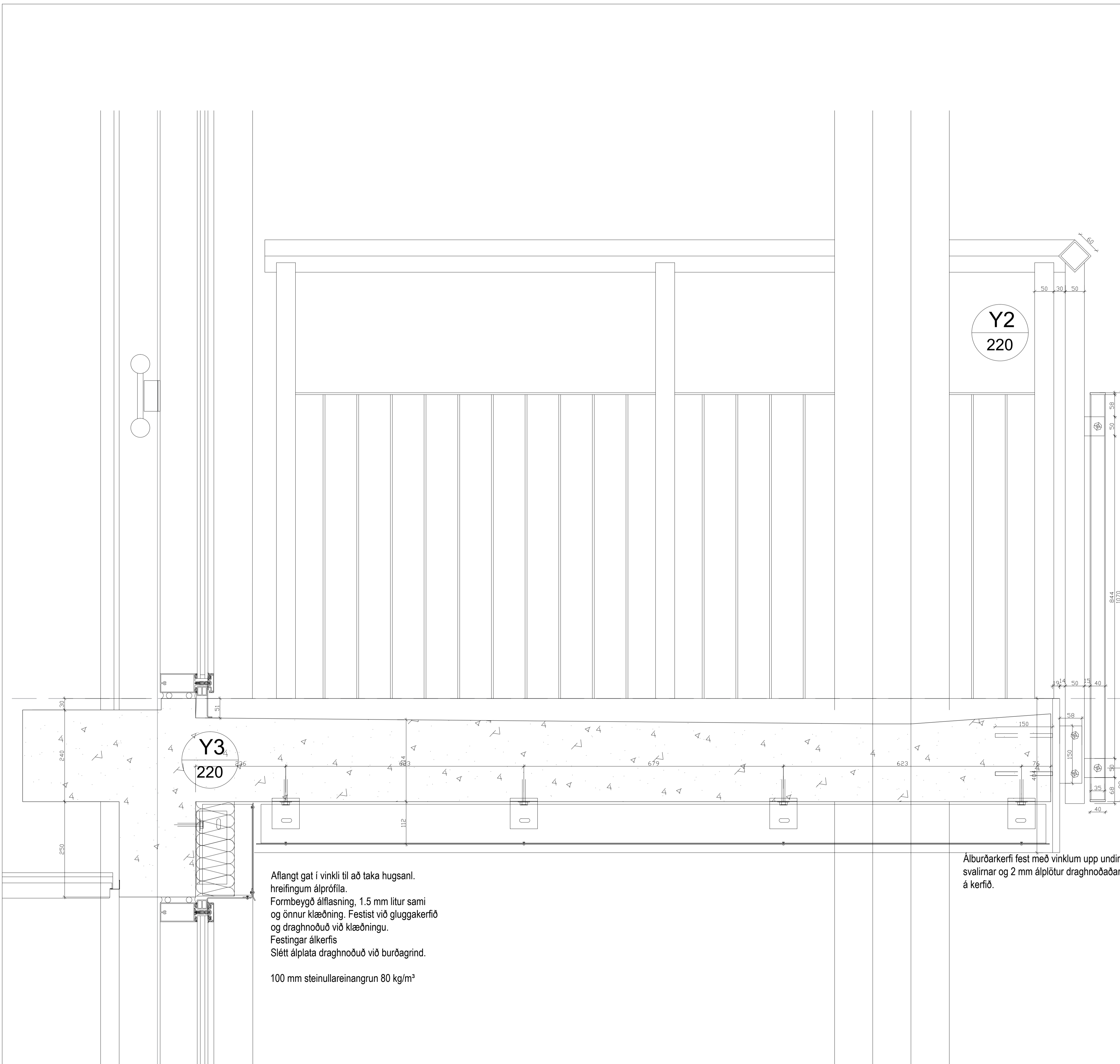
ARKITEKTAR

ÞINGHILTSSTRÆTI 27 101 REYKJAVÍK  
SÍMAR 5527660 & 5627666 FAX 5527661  
NETFANG u@u.is VEFFANG www.u.is

BALDUR Ó. SVAVARSSON ARKITEKTAR FAI  
120357-5149

JÓN ÞÓR ÞÓRVALDSSON ARKITEKTAR FAI  
021256-7579

A-305



Flatstál fest við svalavanga með 15x150 mm ásoðnum teinum sem límdir eru steypuna. 5x58x150 mm flatstál soðið við plötu stk hlið við hlið og festast stoðirhandriða á milli þessara eyrna með ryðfríum boltum og felguróm. Stoðir úr 4x50x50 mm köntuðum prófflum og ofan á þær festur handlisti úr 4x60x60 mm köntuðum prófil. Grindur skal smíða þannig að 5x40 mm flatstál myndar ramma hvernar einingar en lóðréttir pílárar úr 5x35 mm flatstáli. Festar við stoðir sem eru með 10x50x50 mm ásoðnum eyrum í gegnum  $\varnothing=12$  mm forborað gat með ryðfríum boltum og felguróm.

Aflangt gat í vinkli til að taka hugsanl. hreifingum álprófila. Formbeygd álflasning, 1.5 mm litur sami og önnur klæðning. Festist við gluggakerfið og draghnoðuð við klæðningu. Festingar álkerfis. Slétt álplata draghnoðuð við burðagrind.

100 mm steinullareinangrun 80 kg/m<sup>3</sup>

Álburðarkerfi fest með vinklum upp undir svalirnar og 2 mm álplötur draghnoðaðar á kerfið.

D:  
C:  
B:  
A:  
BREYTINGAR: \_\_\_\_\_ DAGS: \_\_\_\_\_

**VERKTEIKNINGAR-SÉRHLUTAR**

SÓLVANGUR HJÚKRUNARHEIMILI 2016  
SÓLVANGSVEGI 2 HAFNARFIRÐI  
VERK: SOLV 1533  
KVARÐI: 1:5  
DAGS: 01.03.2017  
GRUNNMYND KJALLARA TEIKN: JBP  
SKRÁ: 1533-Grunnur.dwg

**ÚTI INNI**

**ARKITEKTAR**

ÞINGHILTSSTRÆTI 27 101 REYKJAVÍK  
SÍMAR 5527660 & 5627666 FAX 5527661  
NETFANG u@u.is VEFFANG www.u.is

BALDUR Ó. SVAVARSSON ARKITEKTAR FAI  
120357-5149

JÓN ÞÓR ÞÓRVALDSSON ARKITEKTAR FAI  
021256-7579

Aflangt gat í vinkli til að taka hugsanl. hreifingum álprófila.  
Formbeygd álflasning, 1.5 mm sem "hattur".  
Litur sama og önnur klæðning. Festist að utan og innan með ryðfríum skrúfum með plasttappa yfir í gegnum Ø=15 mm gúmmí undirlegg.

Festingar álkerfis  
Slétt álplata dragnoðuð við burðagrind.

100 mm steinullareinangrun 80 kg/m³

Aflangt gat í vinkli til að taka hugsanl. hreifingum álprófila.  
Formbeygd álflasning, 1.5 mm litur sami og önnur klæðning. Festist við glugga í Z-prófil og dragnoðuð við klæðningu.

Festingar álkerfis  
Slétt álplata dragnoðuð við burðagrind.

100 mm steinullareinangrun 80 kg/m³

Þakpappi lagður út á og yfir steinull.  
Uppbygging þaks.  
Þéttilag:  
Icopal Top 500 P eldsóðinn við neðra lagið.  
Icopal Base 411 P festur gegnum pappann niður í burðarlagið með þar til gerðum díblum (GOK).Skrúfugerð fer eftir hvort undirlagið er tré eða steinsteypa.  
Eldsóðið yfir þessar festingar með flípa sem er á neðra lagi.

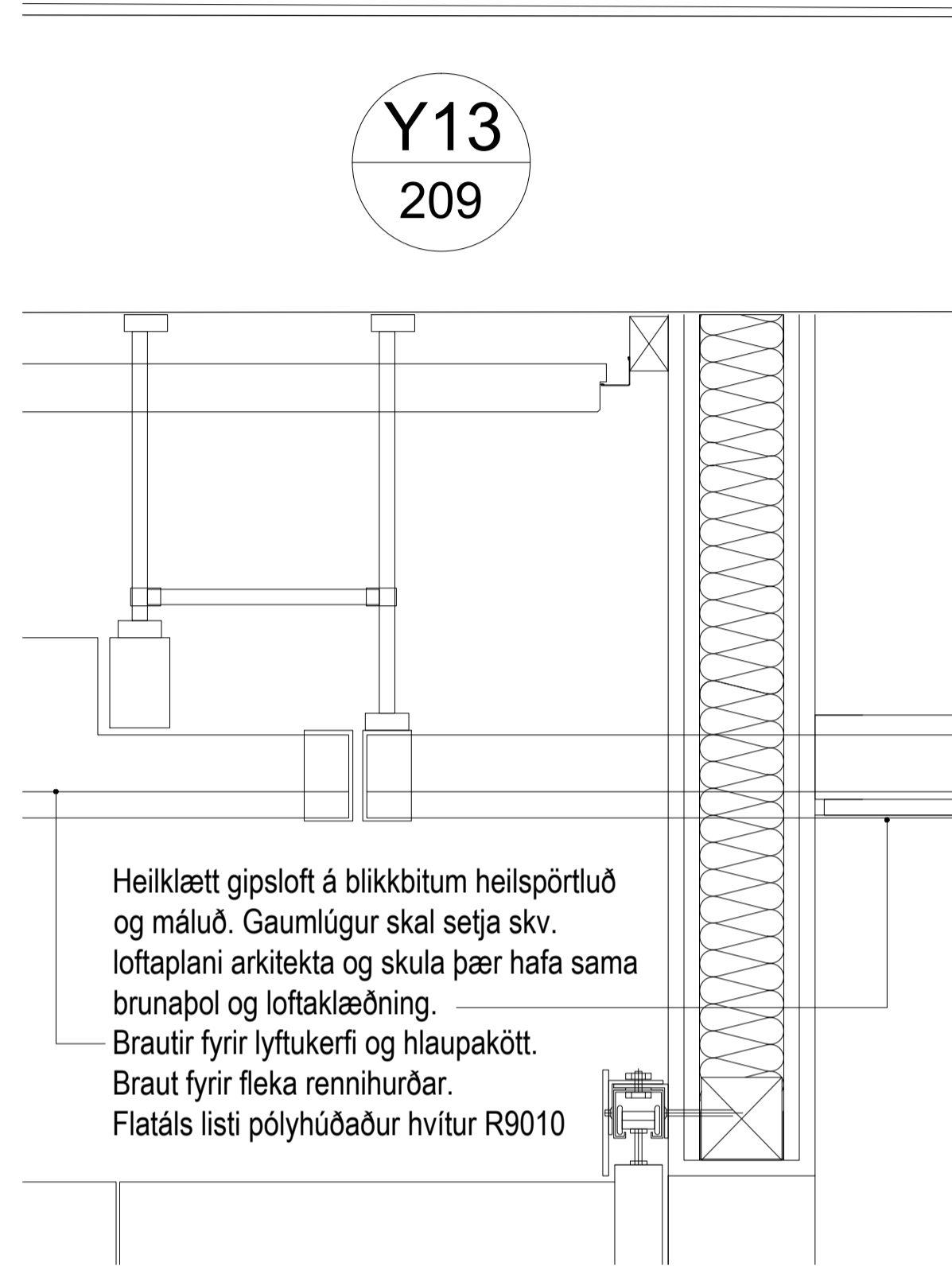
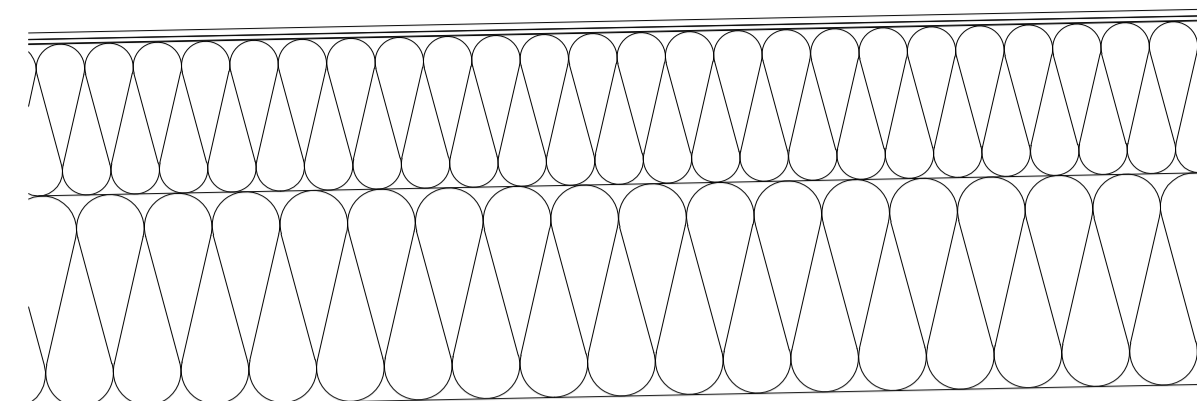
Einangrun-steinull:  
Undirlagsplata T, 140 mm. 125-130 kg/m³  
Yfirlagsplata L, 80 mm. 140-160 kg/m³  
Steinullarfleygar notaðir til að ná vatnshalla að niðurföllum.  
Rakavarnarlag Icopal Base 400 Pa eldsóðinn á þakplötu og upp á hlið útveggjar.

Y12  
209

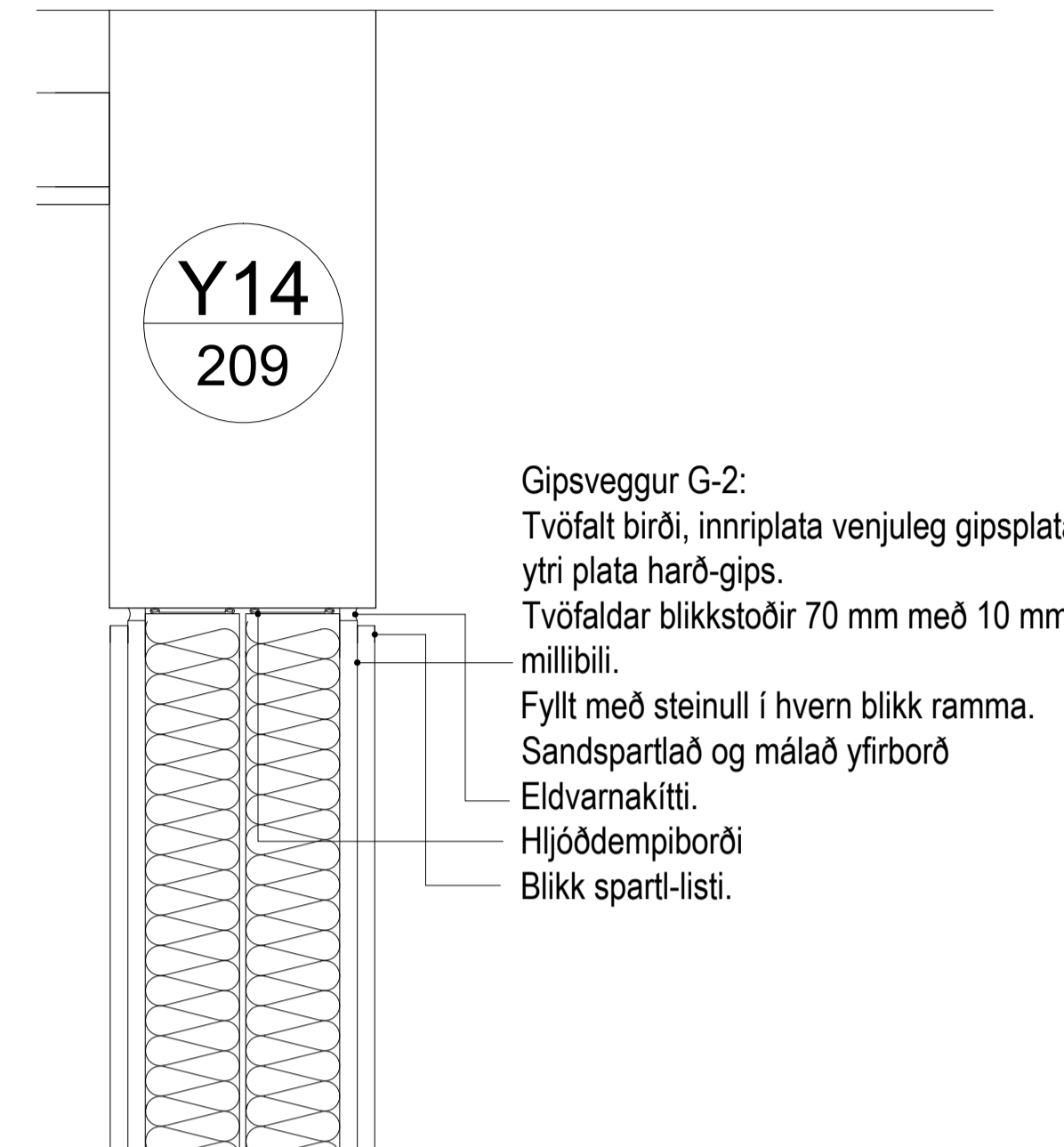
Hvítlakkaður frágangslísti. Ral 9010  
Loftakerfi steinullarplötur 40X600x1200 mm með hálf földum festingum kantur TD.  
Brautir fyrir lyftukerfi og hlaupakött, ljós gráar.

Hlaupaköttur

Kappi hvítlakkaður trélisti.  
Gardínubraut, Silent Gliss.  
Myrkvunartjöld.  
Álguggakerfi.  
Kítí, tróð, aerofil svamppulsa.

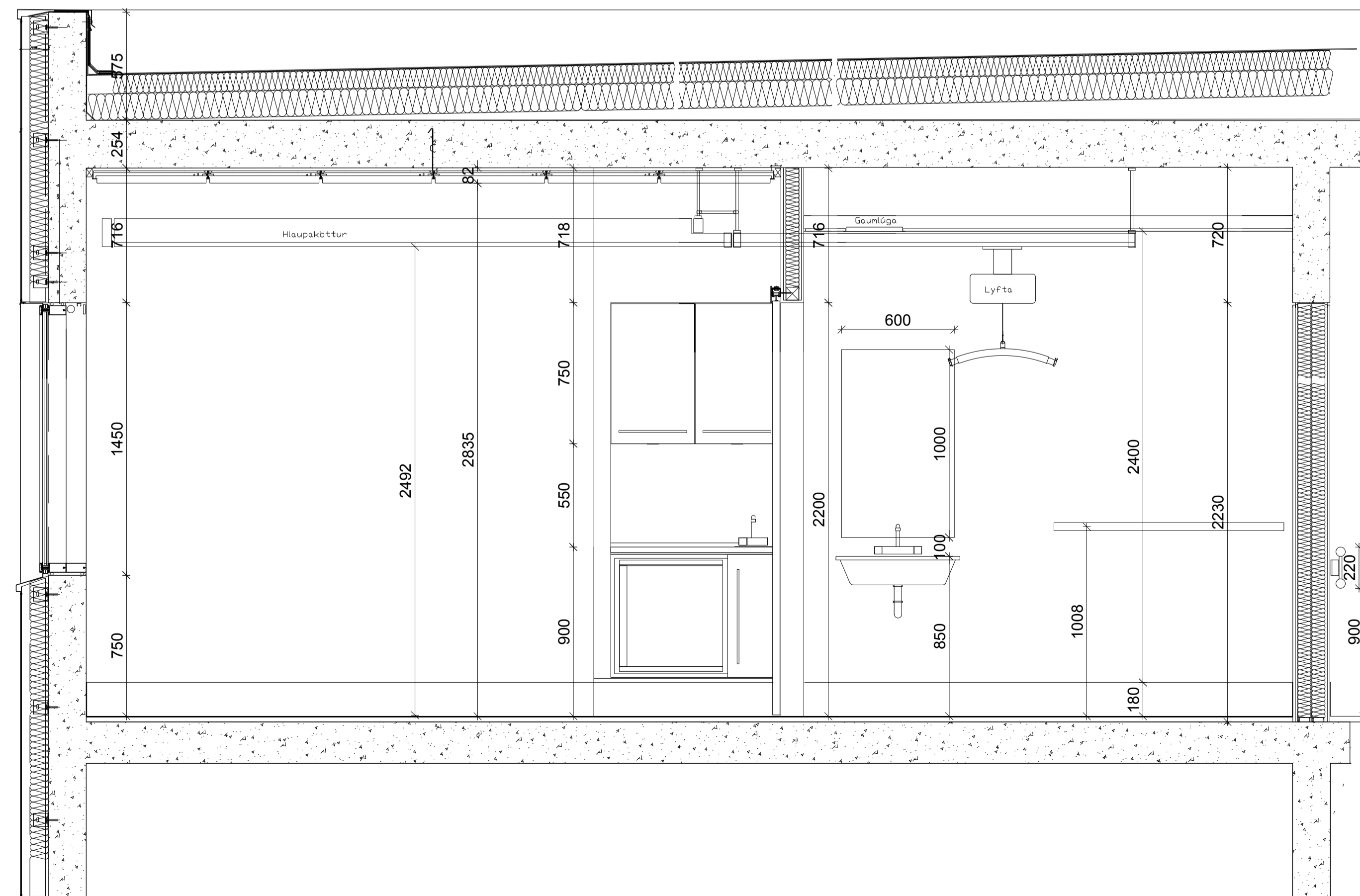


Heilklætt gipsloft á blikkbítum heilsþortluð og máluð. Gaumlúgur skal setja skv. loftaplani arkitekta og skula þær hafa sama brunapól og loftklæðning.  
Brautir fyrir lyftukerfi og hlaupakött.  
Braut fyrir fleka rennihurðar.  
Flatáls listi pólyhúðaður hvítur R9010



Y14  
209

Gipsveggur G-2:  
Tvófalt birði, innriplata venjuleg gipsplata ytri plata harð-gips.  
Tvófalda blikkstoðir 70 mm með 10 mm millibil.  
Fyllt með steinull í hvern blikk ramma.  
Sandspartlað og málað yfirborð  
Eldvarnakítí.  
Hljóðdempiborði  
Blikk spartl-listi.



D:  
C:  
B:  
A:  
BREYTINGAR: DAGS:

VERKTEIKNINGAR-SÉRHLUTAR

SÖLVANGUR HJÚKRUNARHEIMILI 2016  
SÖLVANGSVEGI 2 HAFNARFIRÐI  
VERK: SOLV 1533  
KVARÐI: 1:20  
DAGS: 01.03.2017  
DÆMIGERT SNIÐ Í ÍBÚÐ TEIKN: JBB  
SKRÁ: 1533-Grunnur.dwg

ÚTI INNI

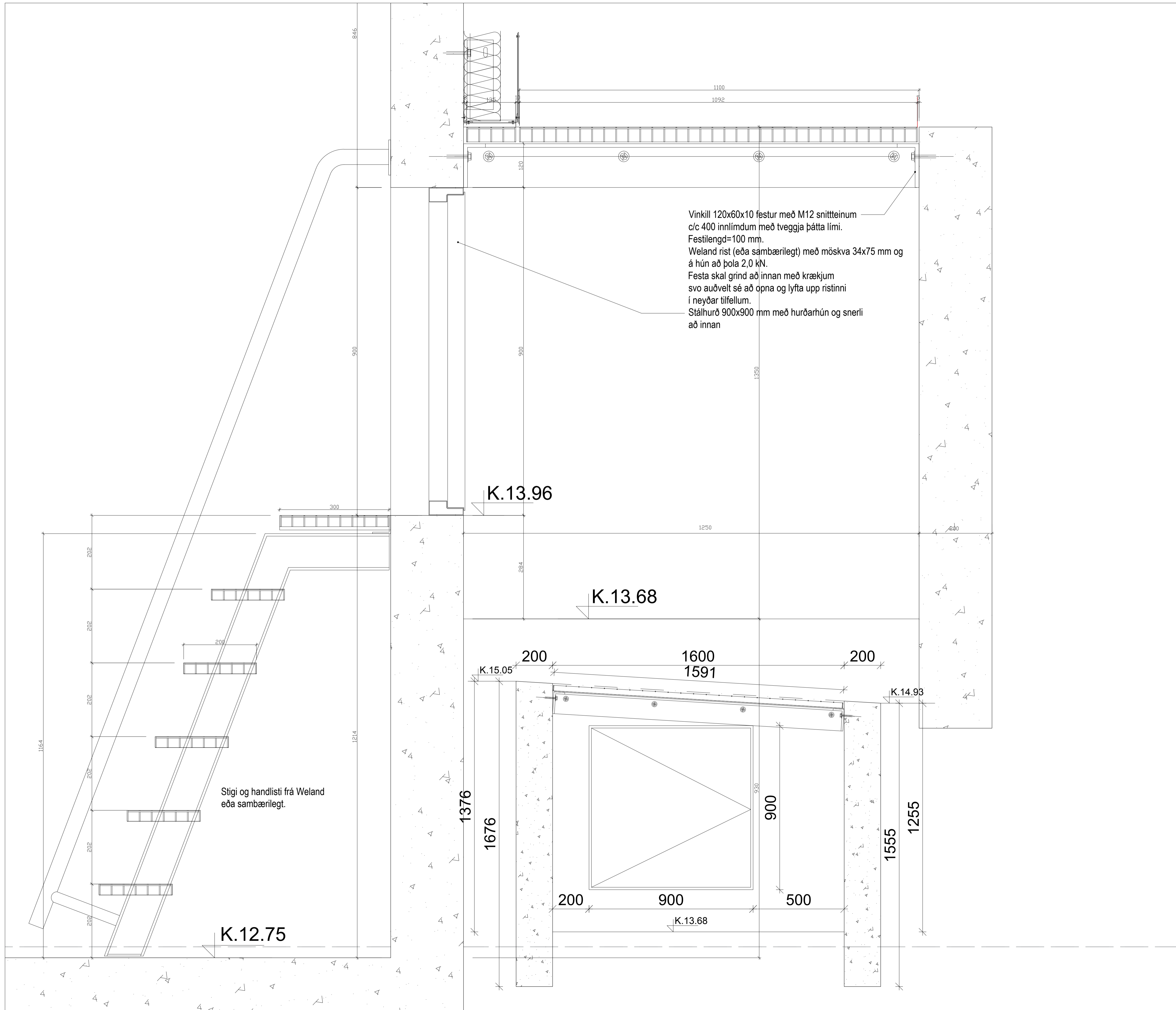
ARKITEKTAR

ÞINGHILTSSTRÆTI 27 101 REYKJAVÍK  
SÍMAR 5527660 & 5627666 FAX 5527661  
NETFANG u@u.is VEFFANG www.u.is

BALDUR Ó. SVAVARSSON ARKITEKTAR FAI  
120357-5149  
JÓN ÞÓR ÞORVALDSSON ARKITEKTAR FAI  
021256-7579







Vinkill 120x60x10 festur með M12 snitteinum  
 c/c 400 innlímdum með tveggja þátta lími.  
 Festilengd=100 mm.  
 Weland rist (eða sambærilegt) með möskva 34x75 mm og  
 á hún að þola 2,0 kN.  
 Festa skal grind að innan með krækjum  
 svo auðvelt sé að opna og lyfta upp ristinni  
 í neyðar tilfellum.  
 Stálhurð 900x900 mm með hurðarhún og snerli  
 að innan

Stigi og handlisti frá Weland  
 eða sambærilegt.

D:  
 C:  
 B:  
 A:  
 BREYTINGAR: DAGS:

VERKTEIKNINGAR-SÉRHLUTAR

SÓLVANGUR HJÚKRUNARHEIMILI 2016  
 SÓLVANGSVEGI 2 HAFNARFIRDI  
 VERK: SOLV 1533  
 KVARDI: 1:5 - 1:20  
 DAGS: 01.03.2017  
 FLÓTTALEIÐ ÚR KJALLARA TEIKN: JPB  
 SKRÁ: 1533-Grunnur.dwg

ÚTI INNI

ARKITEKTAR

ÞINGHOLTSSTRÆTI 27 101 REYKJAVÍK  
 Símar: 5527660 & 5627669 FAX: 5527661  
 Netfang: u@ul.is VEFFANG: www.ul.is

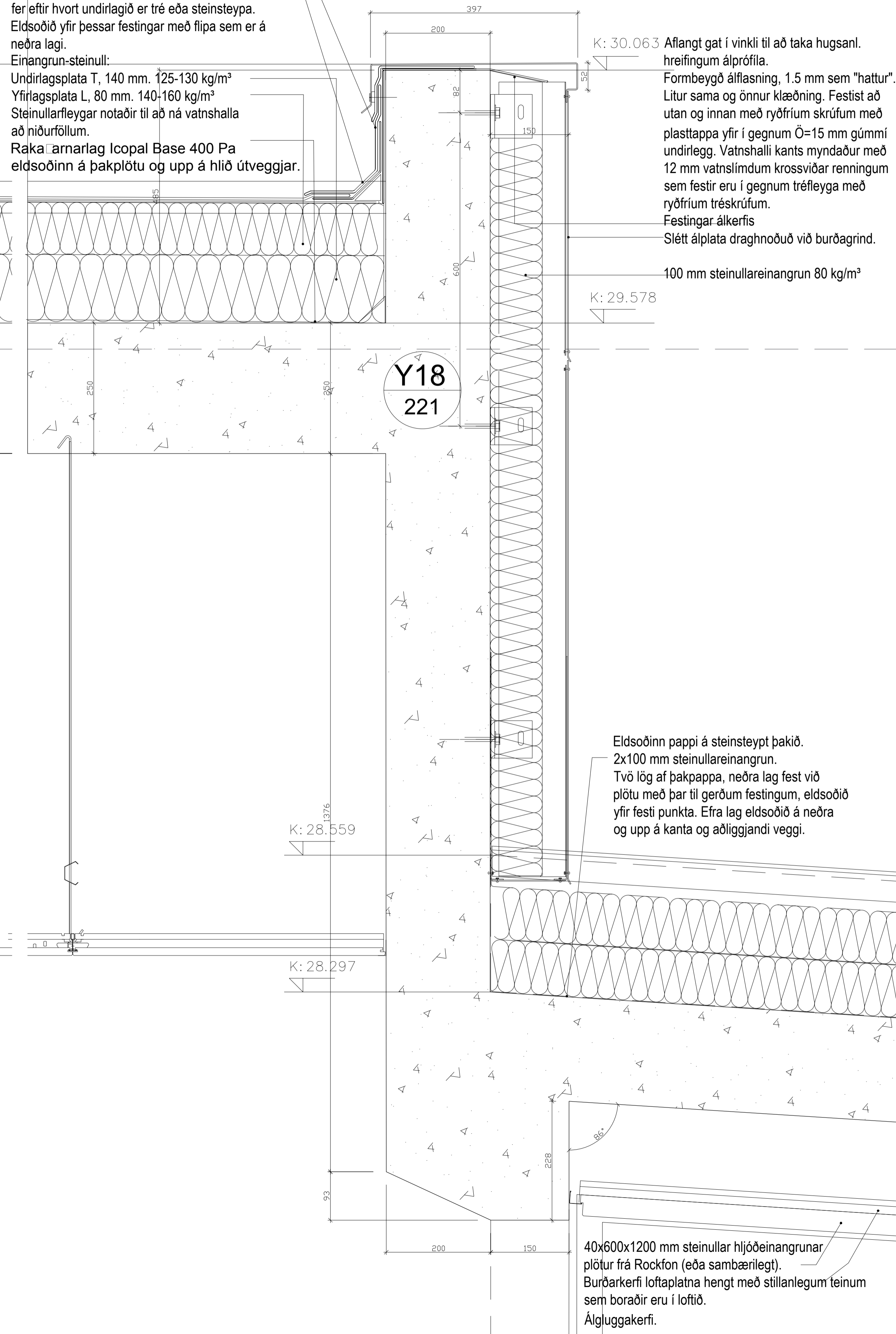
BALDUR Ó. SVAVARSSON ARKITEKTAR FAI  
 120357-5149  
 JÓN ÞÓR ÞÓRVALDSSON ARKITEKTAR FAI  
 021256-7579



Þakpappi lagður út á og yfir steinull.  
Uppbygging þaks.

Þéttlag:  
Icopal Top 500 P eldsóðinn við neðra lagið.  
Icopal Base 411 P festur gegnum pappann niður í burðarlagið með þar til gerðum díblum (GOK). Skrúfugerð fer eftir hvort undirlagið er tré eða steinsteypa.  
Eldsóðið yfir þessar festingar með flipa sem er á neðra lagi.

Einangrun-steinull:  
Undirlagsplata T, 140 mm. 125-130 kg/m³  
Yfirlagsplata L, 80 mm. 140-160 kg/m³  
Steinullarfleygar notaðir til að ná vatnshalla að niðurföllum.  
Raka 2-arnarlag Icopal Base 400 Pa eldsóðinn á þakplötu og upp á hlið útveggjar.



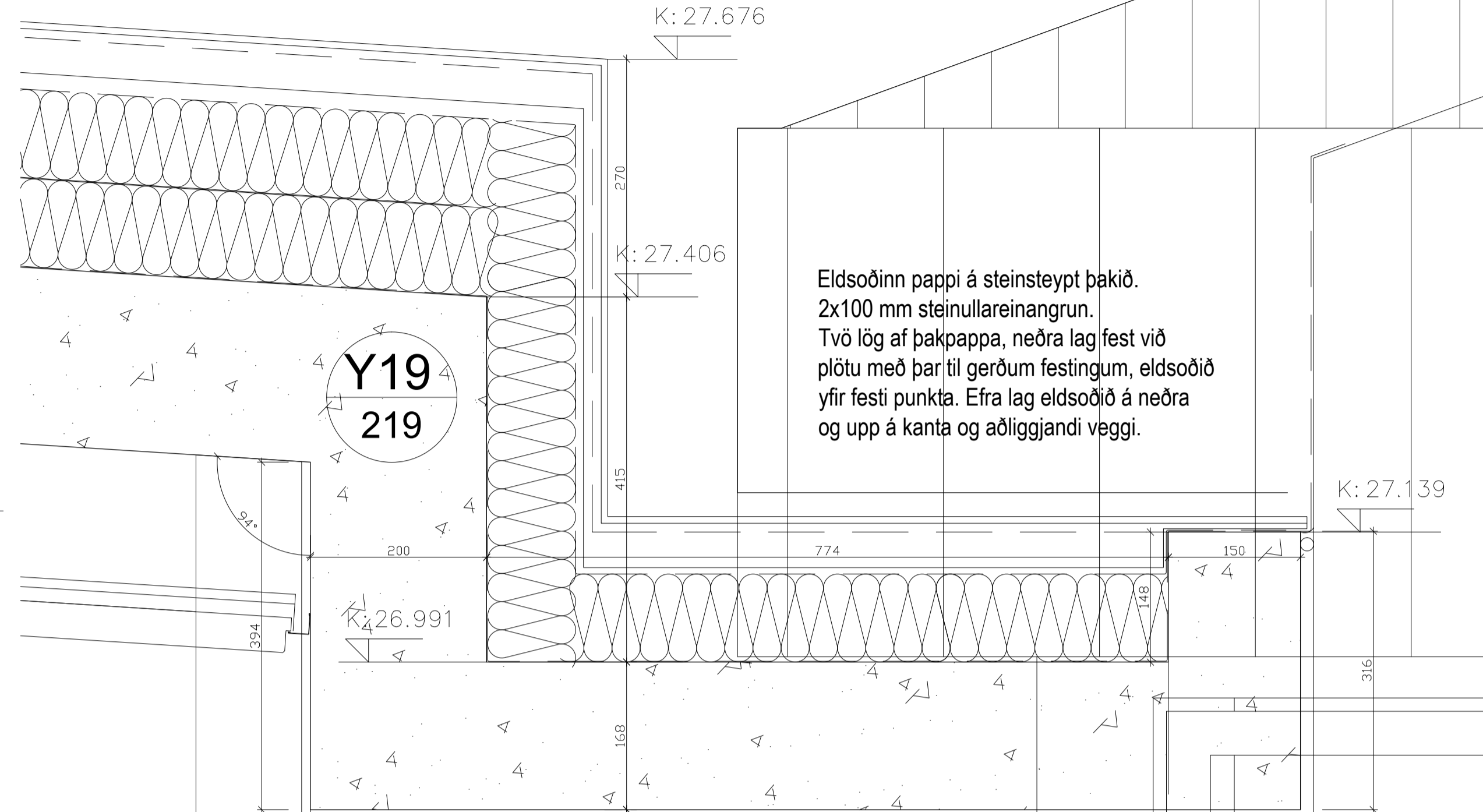
K: 30.063 Aflangt gat í vinkli til að taka hugsanl. hreifingum álprófila.  
Formbeygd álflasning, 1.5 mm sem "hattur".  
Litur sama og önnur klæðning. Festist að utan og innan með ryðfríum skrúfum með plasttappa yfir í gegnum Ø=15 mm gúmmi undirlegg. Vatnshalli kants myndaður með 12 mm vatnslímdum krossviðar renningum sem festir eru í gegnum tréfléygja með ryðfríum tréskrúfum.  
Festingar álkerfis.  
Slétt álplata dragnoðuð við burðagrind.

100 mm steinullareinangrun 80 kg/m³

Eldsóðinn pappi á steinsteypt þakið.  
2x100 mm steinullareinangrun.  
Tvö lög af þakpappa, neðra lag fest við plötu með þar til gerðum festingum, eldsóðið yfir festi punkta. Efra lag eldsóðið á neðra og upp á kanta og aðliggjandi vegg.

40x600x1200 mm steinullar hjóðeinangrunar plötur frá Rockfon (eða sambærilegt).  
Burðarkerfi loftaplatna hengt með stillanlegum teinum sem boraðir eru í loftið.  
Álguggakerfi.

40x600x1200 mm steinullar hjóðeinangrunar plötur frá Rockfon (eða sambærilegt).  
Burðarkerfi loftaplatna hengt með stillanlegum teinum sem boraðir eru í loftið.  
Álguggakerfi.  
Stálsúla 8x120x120 mm fest við gólf og loft með 10x100x200 mm flatstáli/eyrum.  
Boltað í gegnum plötuna og í eyrun með M12 snitteinum og róm báðum megin.  
Sjá teikningar verfræðinga



Eldsóðinn pappi á steinsteypt þakið.  
2x100 mm steinullareinangrun.  
Tvö lög af þakpappa, neðra lag fest við plötu með þar til gerðum festingum, eldsóðið yfir festi punkta. Efra lag eldsóðið á neðra og upp á kanta og aðliggjandi vegg.

Sagað úr fyrir hurð yfir í núverandi hjúkrunarheimili.

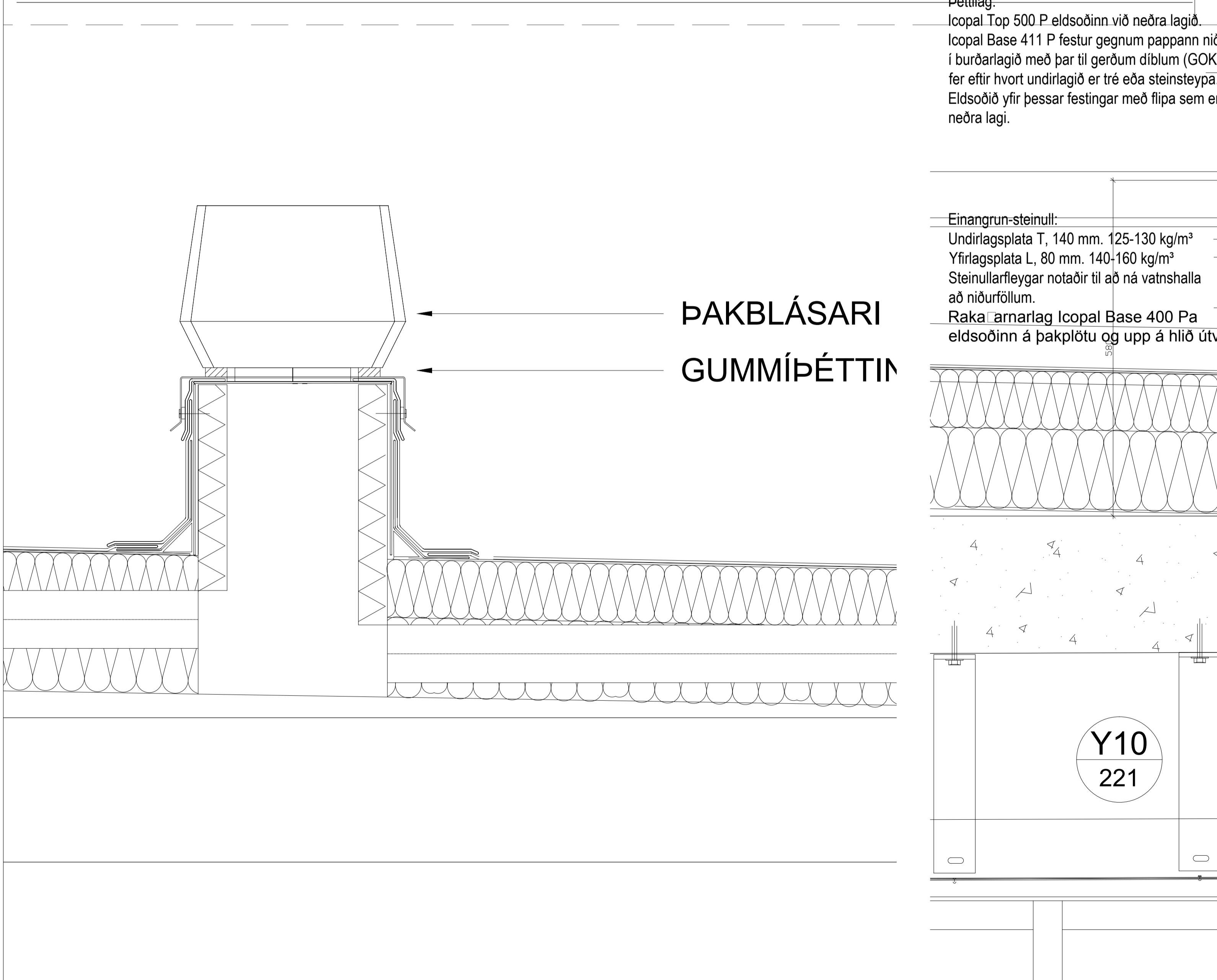
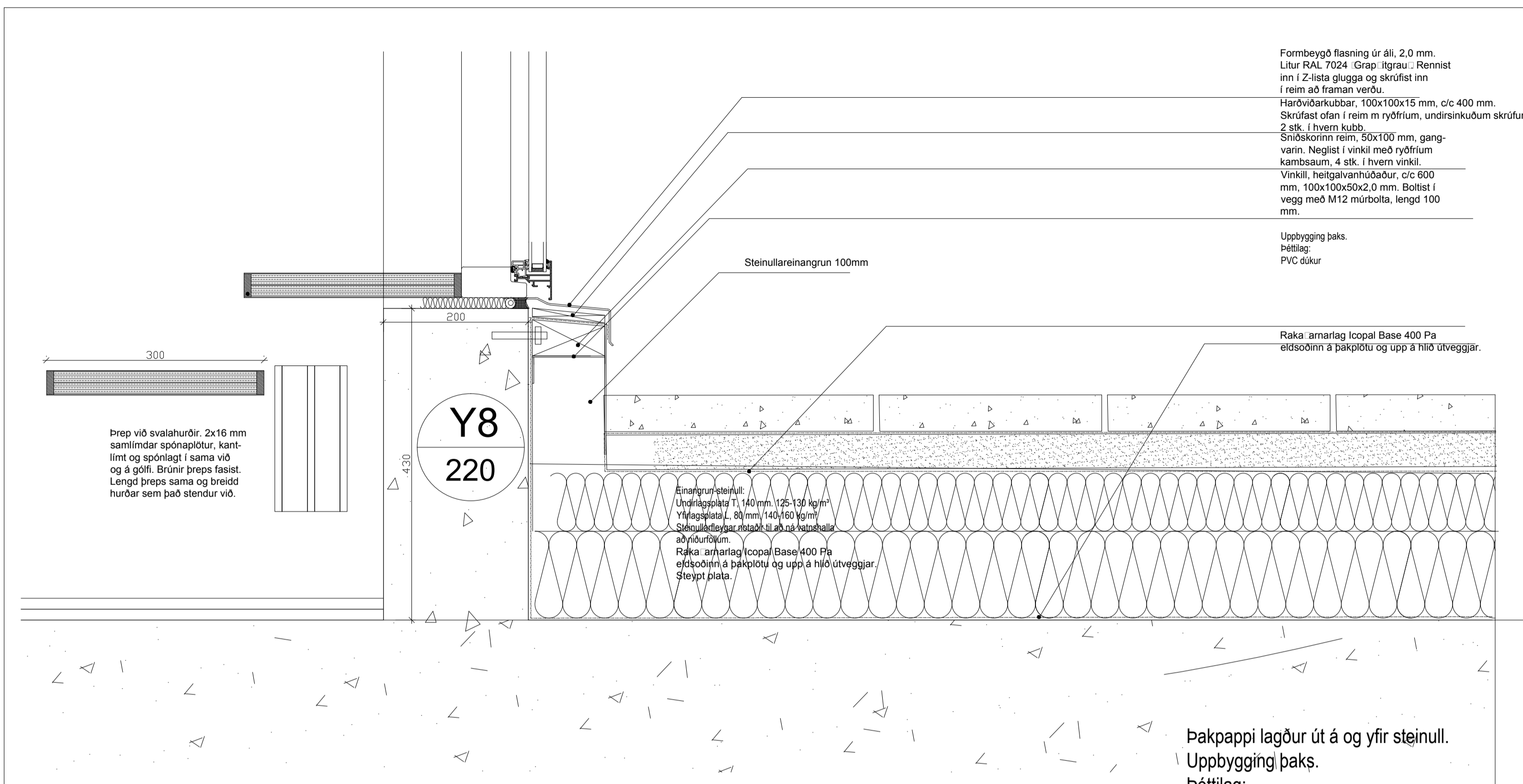
D:  
C:  
B:  
A:  
BREYTINGAR: DAGS:

VERKTEIKNINGAR-SÉRHLUTAR

SÓLVANGUR HJÚKRUNARHEIMILI 2016  
SÓLVANGSVEGI 2 HAFNARFIRÐI  
VERK: SOLV 1533  
KVARÐI: 1:20  
DAGS: 01.03.2017  
TENGIGANGUR TEIKN: JBP  
SKRÁ: 1533-Grunnur.dwg

ÚTI INNI

ARKITEKTAR  
ÞINGHILTSSTRÆTI 27 101 REYKJAVÍK  
SÍMAR 5527660 & 5627666 FAX 5527661  
NETFANG u@u.is VEFFANG www.u.is  
BALDUR Ó. SVAVARSSON ARKITEKTAR FAI  
120357-5149  
JÓN ÞÓR ÞORVALDSSON ARKITEKTAR FAI  
021256-7579 **A-311**



Aflangt gat í vinkli til að taka hugsanl. hreifingum álprófila.

Formbeygð álflásing, 1.5 mm sem "hattur". Litur sama og önnur klæðning. Festist að utan og innan með ryðfríum skrúfum með plastappa yfir í gegnum Ø=15 mm gúmmi undirlegg. Vatnshalli kants myndaður með 12 mm vatnslímdum krossviðar renningum sem festir eru í gegnum tréflýga með ryðfríum tréskrúfum.

Festingar álkerfis Slétt álplata draghnoðuð við burðagrind.

100 mm steinullareingrun 80 kg/m³

VERKTEIKNINGAR-SÉRHLUTAR

SÓLVANGUR HJÚKRUNARHEIMILI 2016  
SÓLVANGSVEGI 2 HAFNARFIRÐI

VERK: SOLV 1533  
KVARÐI: 1:20  
DAGS: 01.03.2017

ÞAKFRÁGANGUR TEIKN: JBP  
SKRÁ: 1533-Grunnur.dwg

**ÚTI** **INNI**

**ARKITEKTAR**

ÞINGHÍLTSSTRÆTI 27 101 REYKJAVÍK  
SÍMAR 5527660 & 5627666 FAX 5527661  
NETFANG ur@u.is VEFFANG www.u.is

BALDUR Ó. SVAVARSSON ARKITEKTAR FAI  
120357-5149

JÓN ÞÓR ÞORVALDSSON ARKITEKTAR FAI  
021256-7579

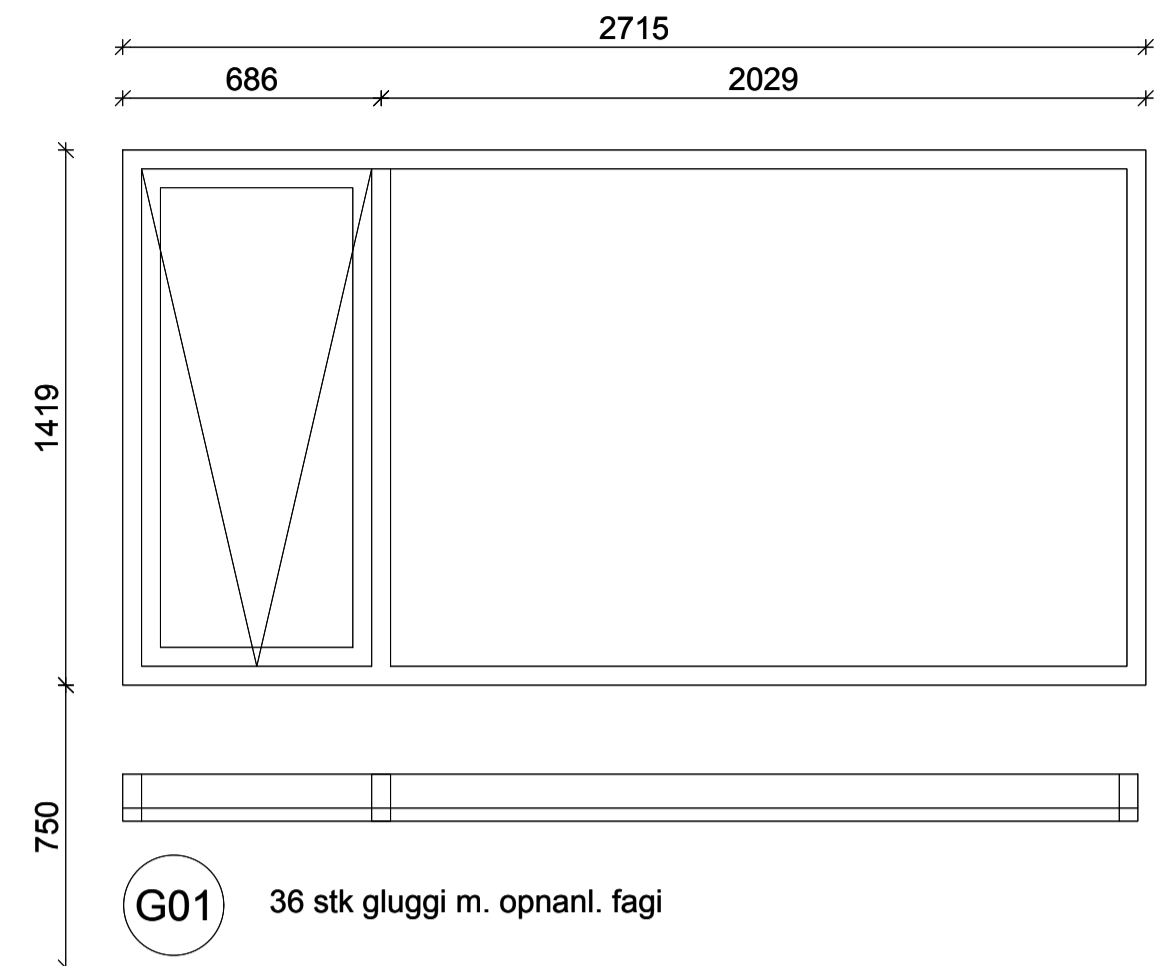
**A-312**



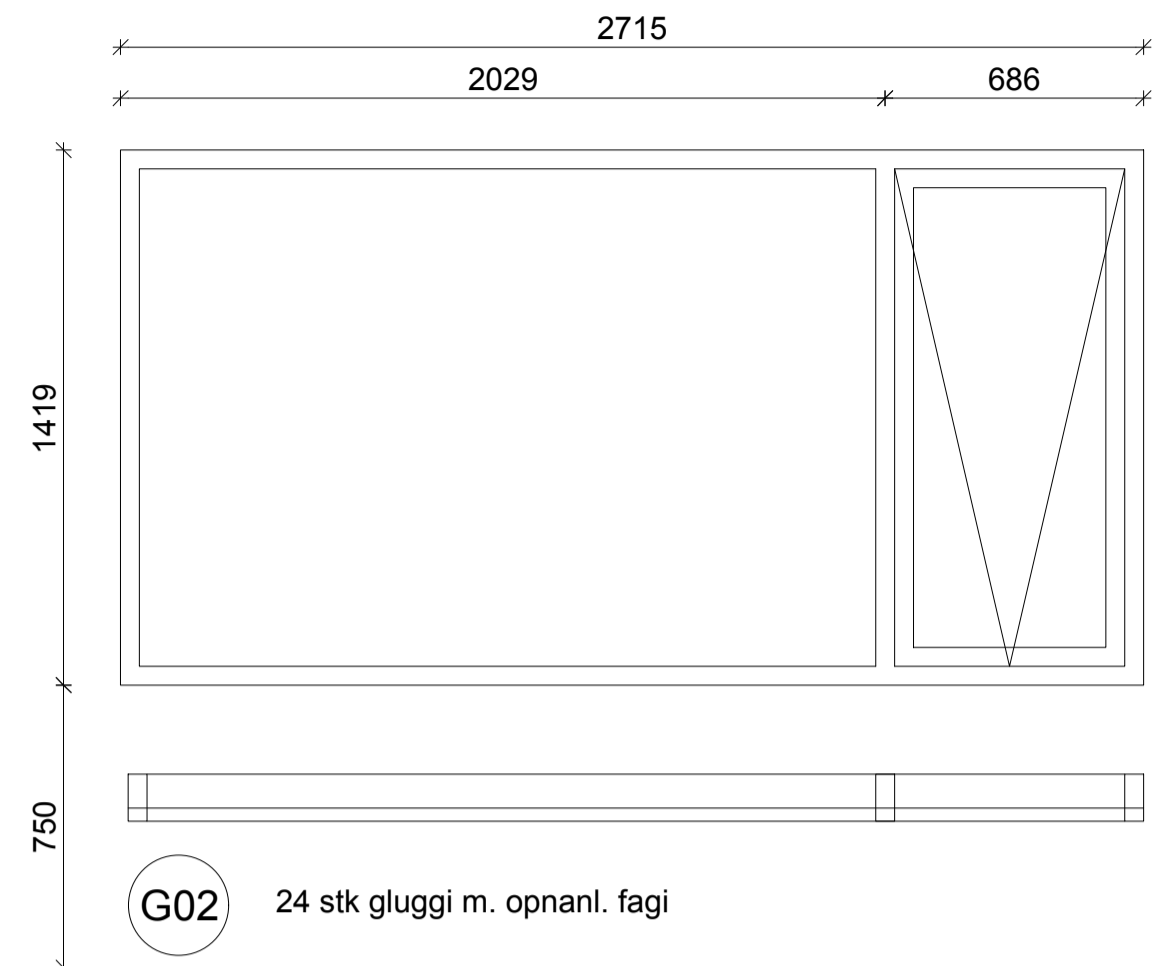




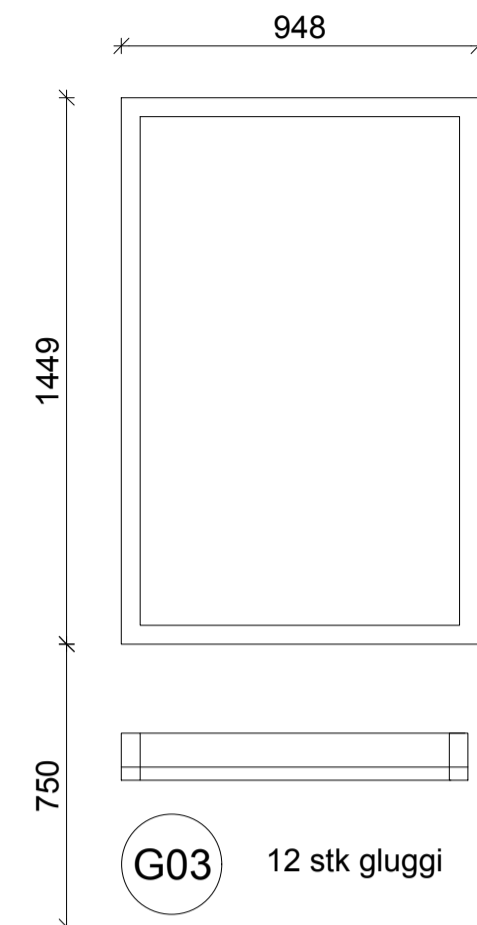




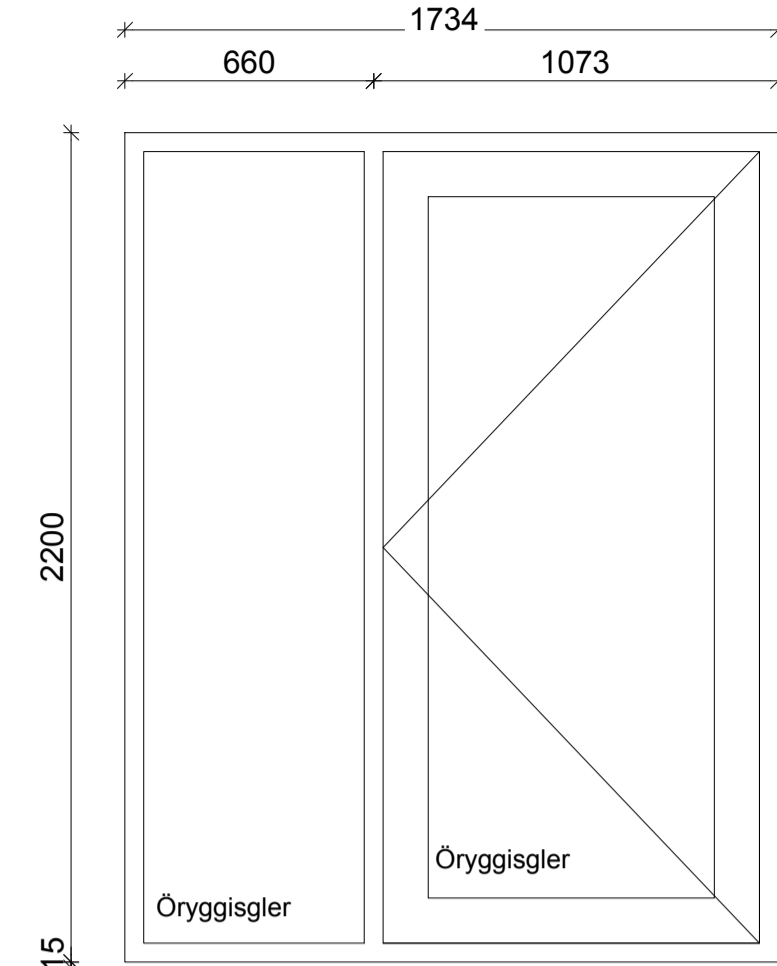
G01 36 stk gluggi m. opnanl. fagi



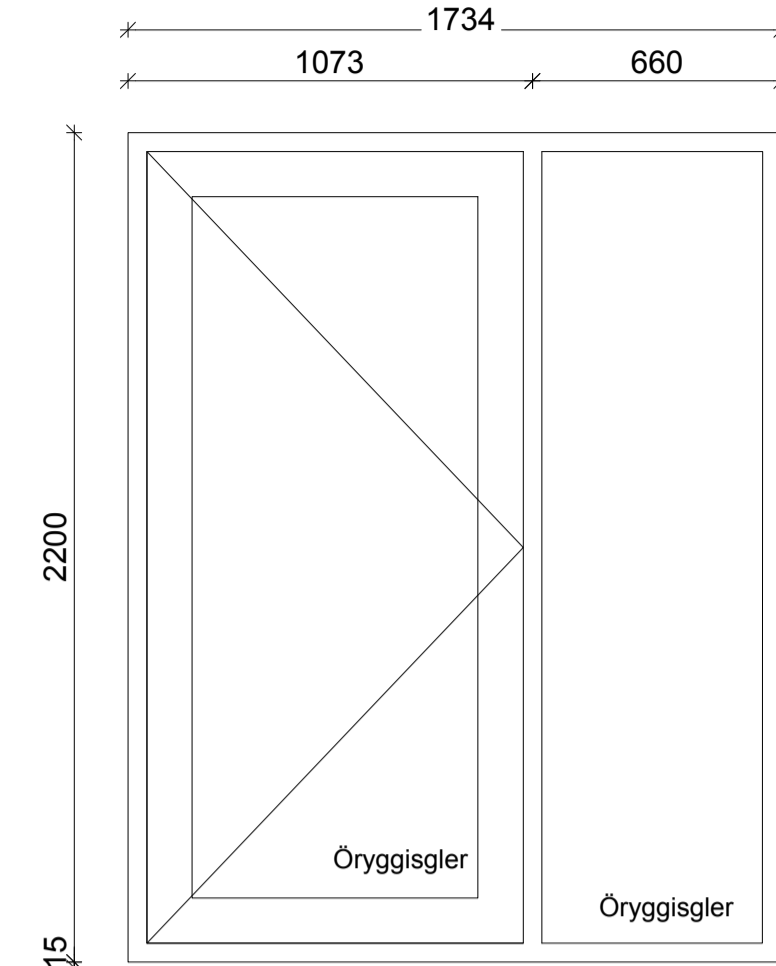
G02 24 stk gluggi m. opnanl. fagi



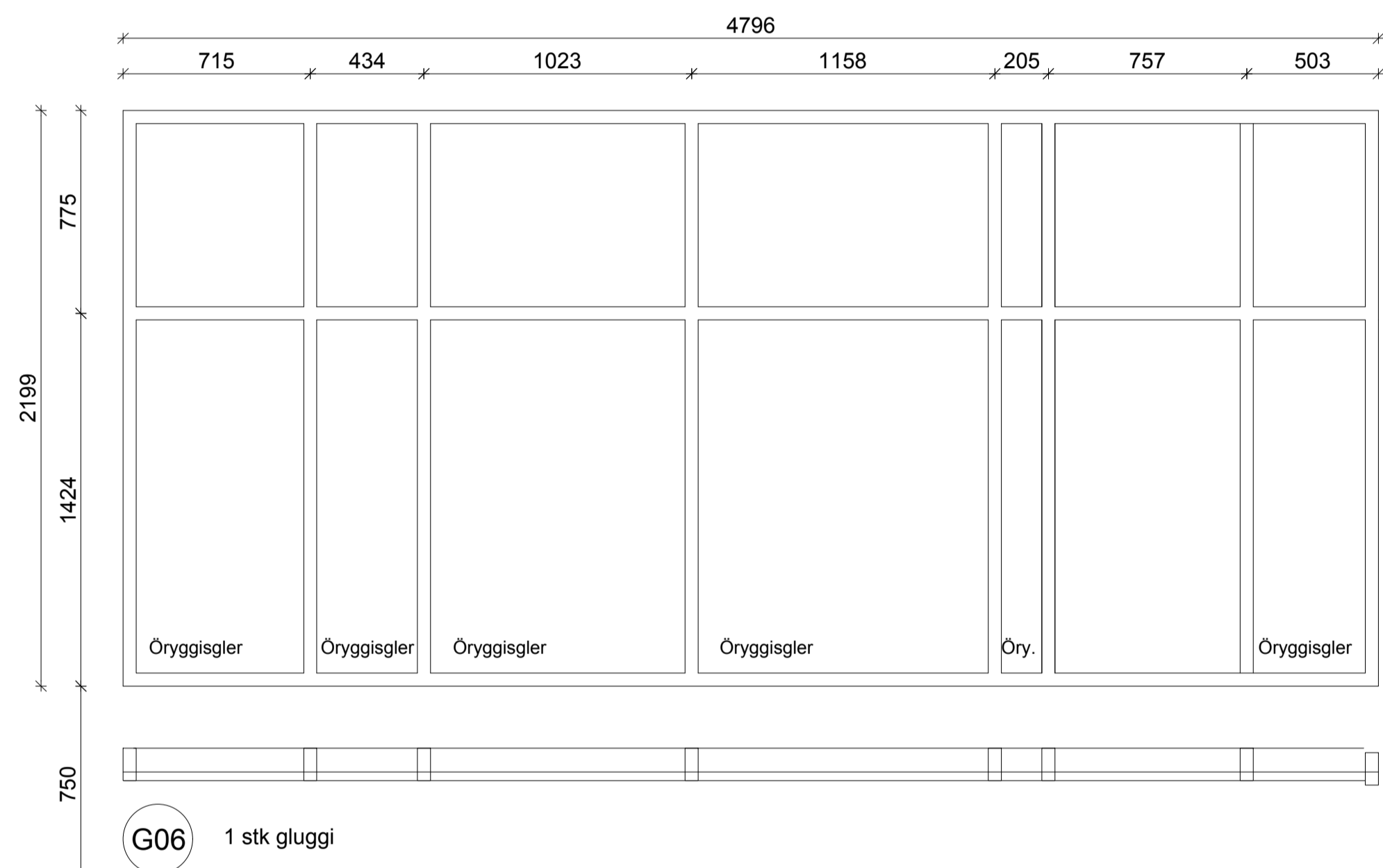
G03 12 stk gluggi



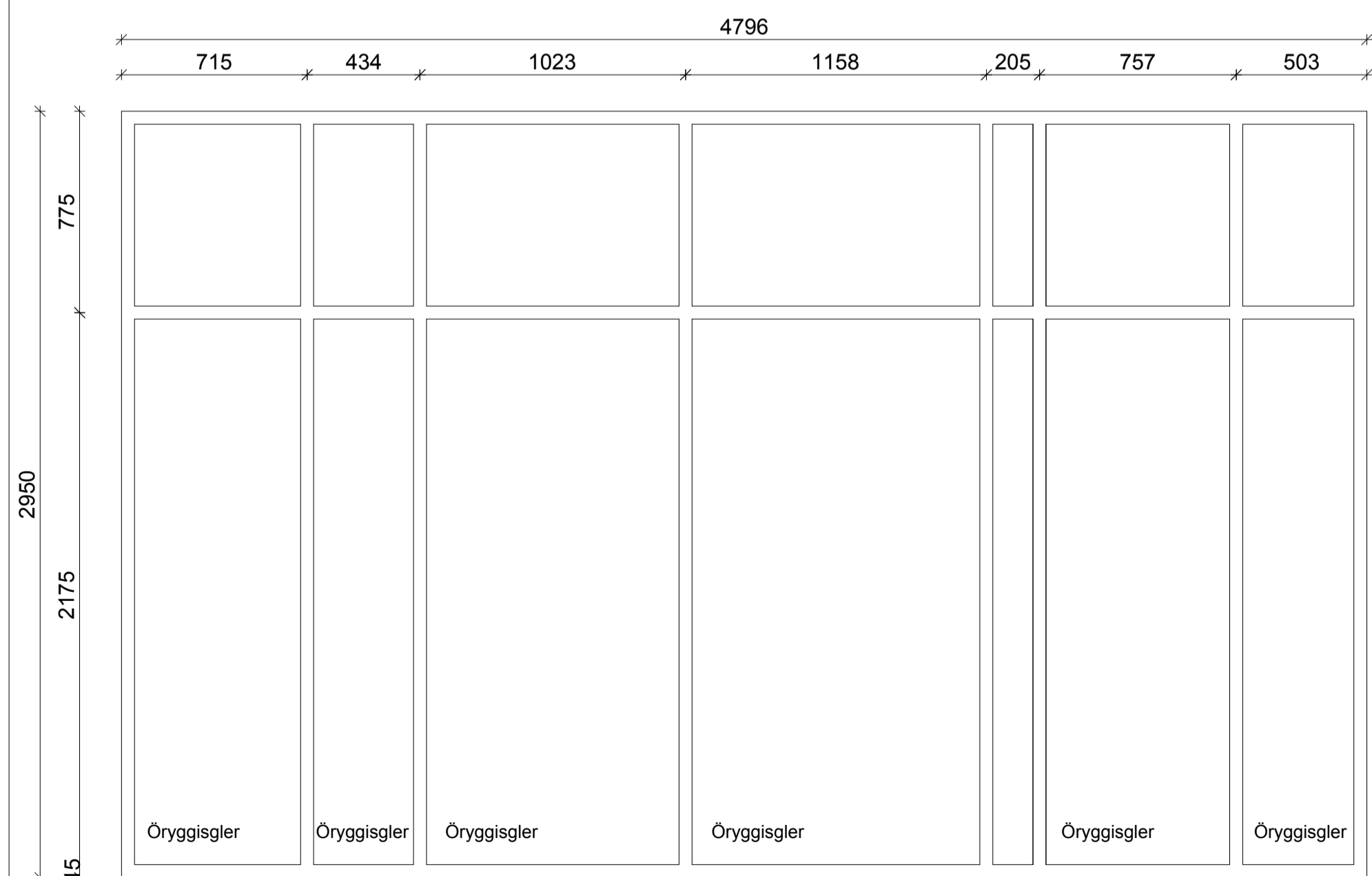
G04 12 stk útidyrarhúð - opnast út



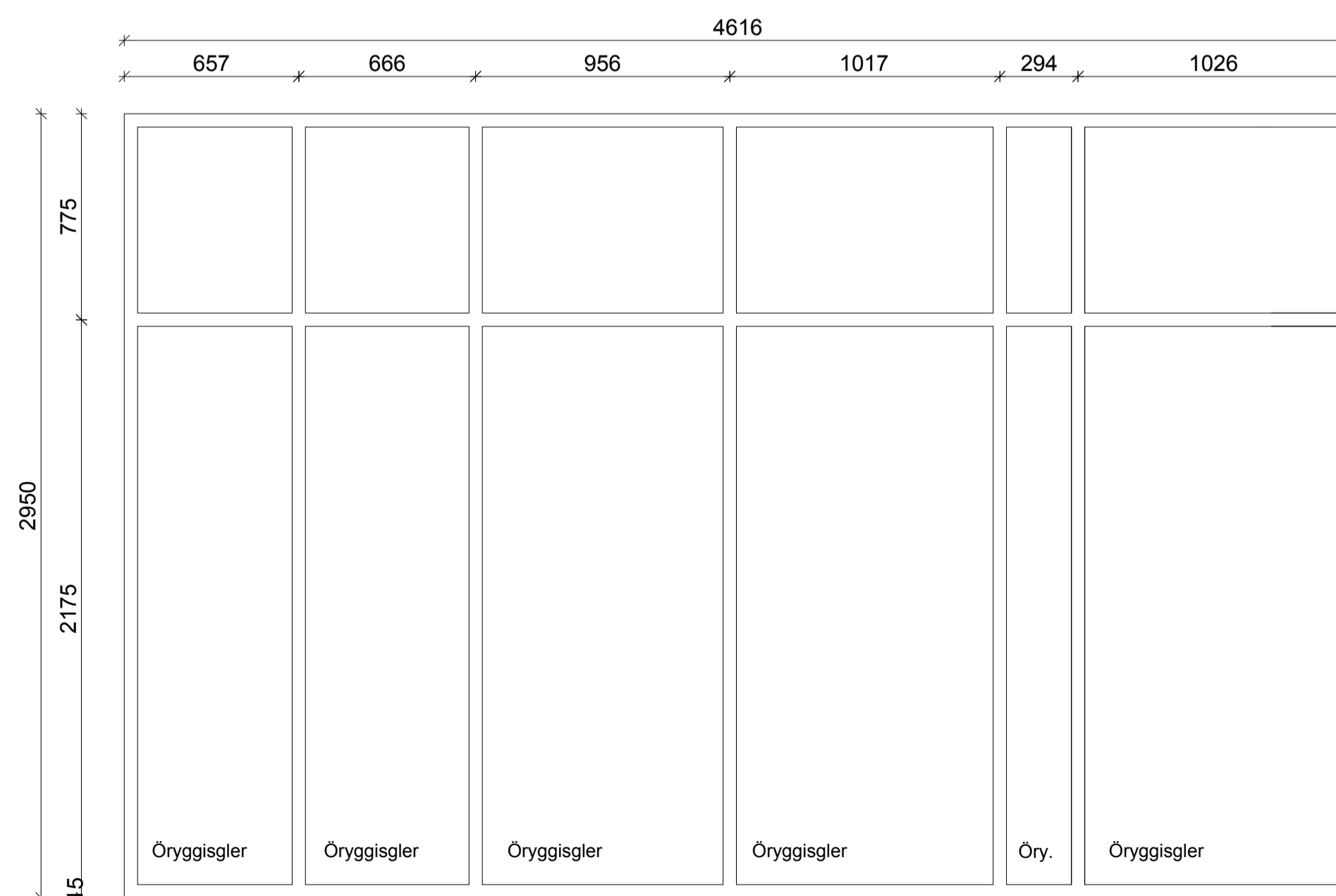
G05 12 stk útidyrarhúð - opnast út



G06 1 stk gluggi

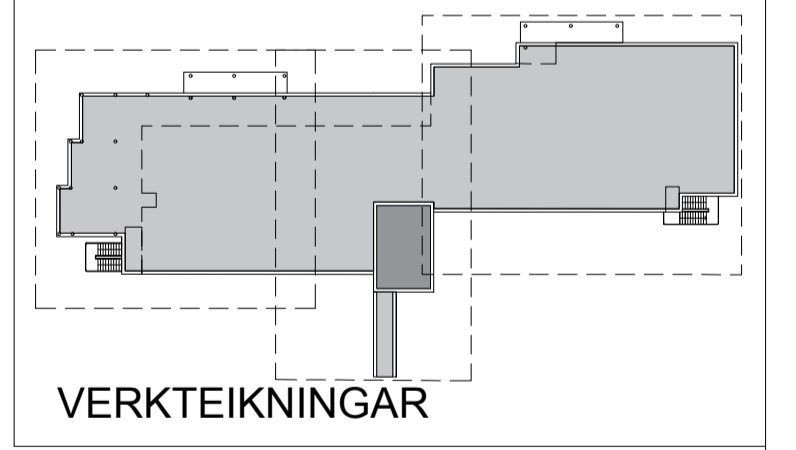


G07 1 stk gluggi



G07a 2 stk gluggi

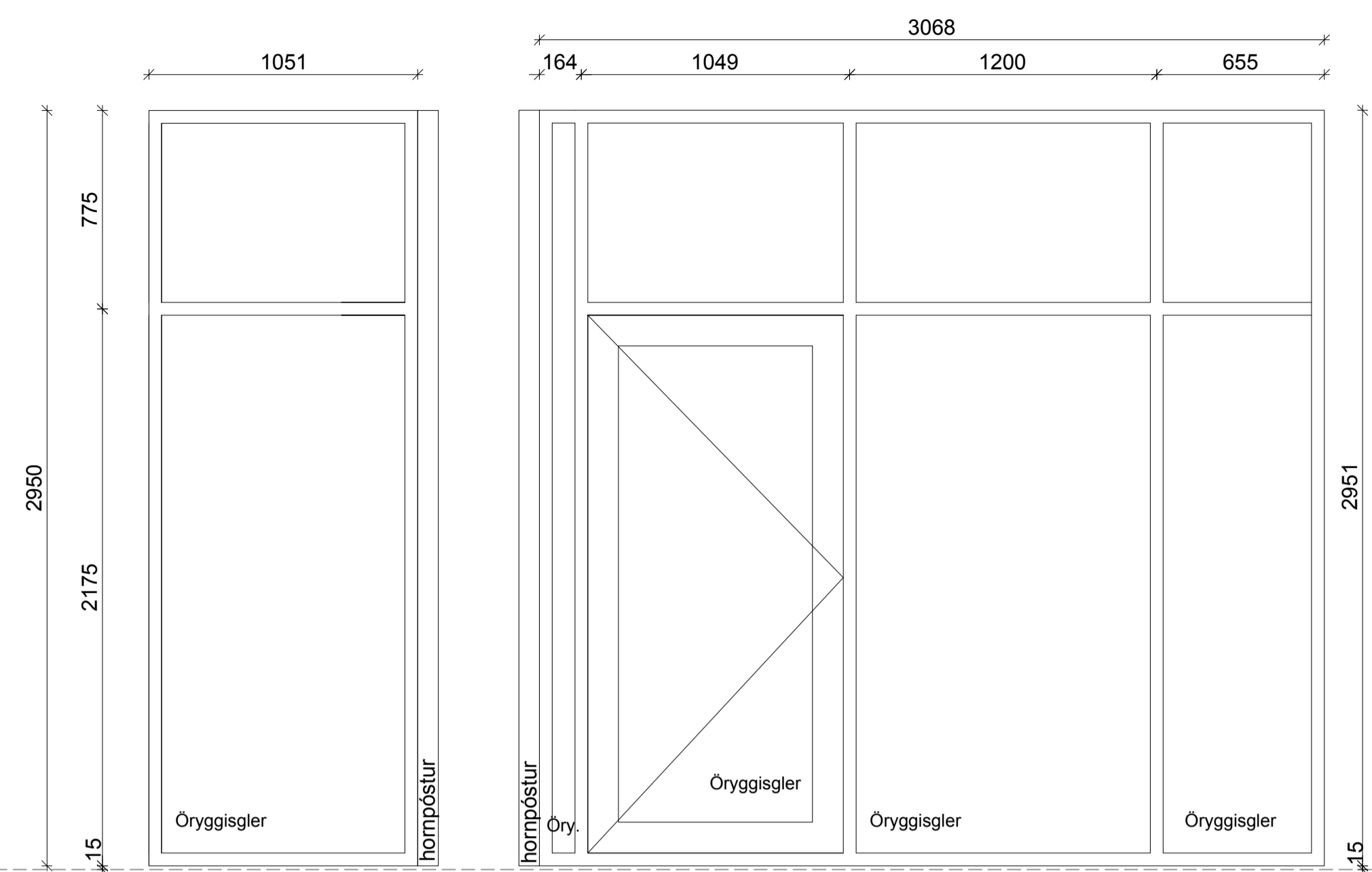
D:  
C:  
B:  
A:  
BREYTINGAR: DAGS:



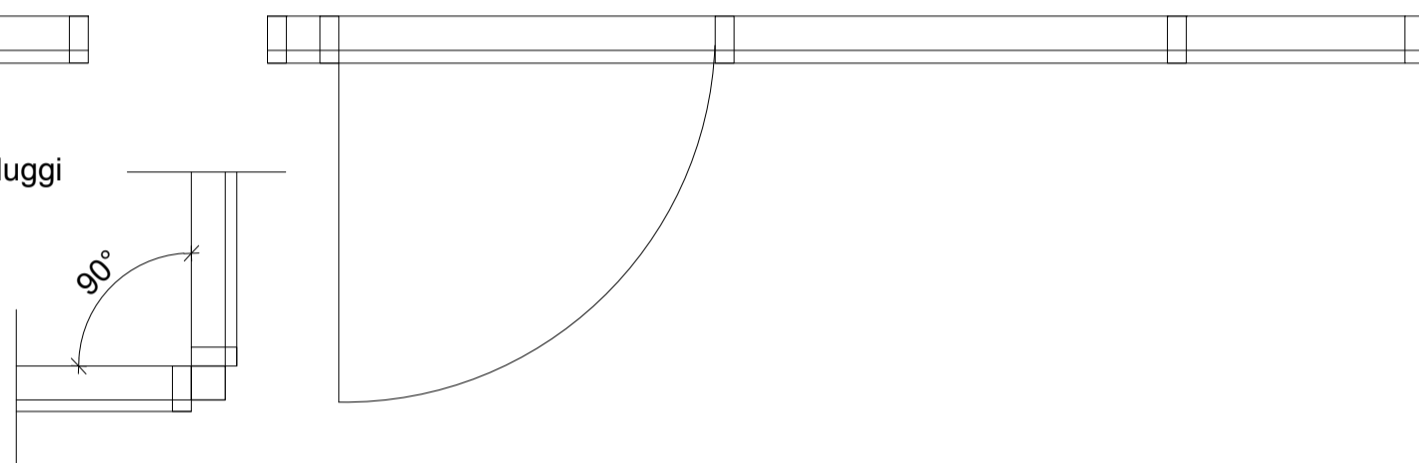
SÓLVANGUR HJÚKRUNARHEIMILI 2016  
SÓLVANGSVEGI 2 HAFNARFIRÐI  
VERK: SOLV 1533  
KVARDI: 1:20  
DAGS: 01.03.2017  
GLUGGAYFIRLIT TEIKN: Jbb/SJ  
SKRÁ: 1533-Grunnur.dwg

**ÚTI INNI**  
**ARKITEKTAR**  
ÞINGHOLTSSTRÉTI 27 101 REYKJAVÍK  
SÍMAR 5527660 & 5627663 FAX 5527661  
NETFANG uib@u.is VEFFANG www.u.is

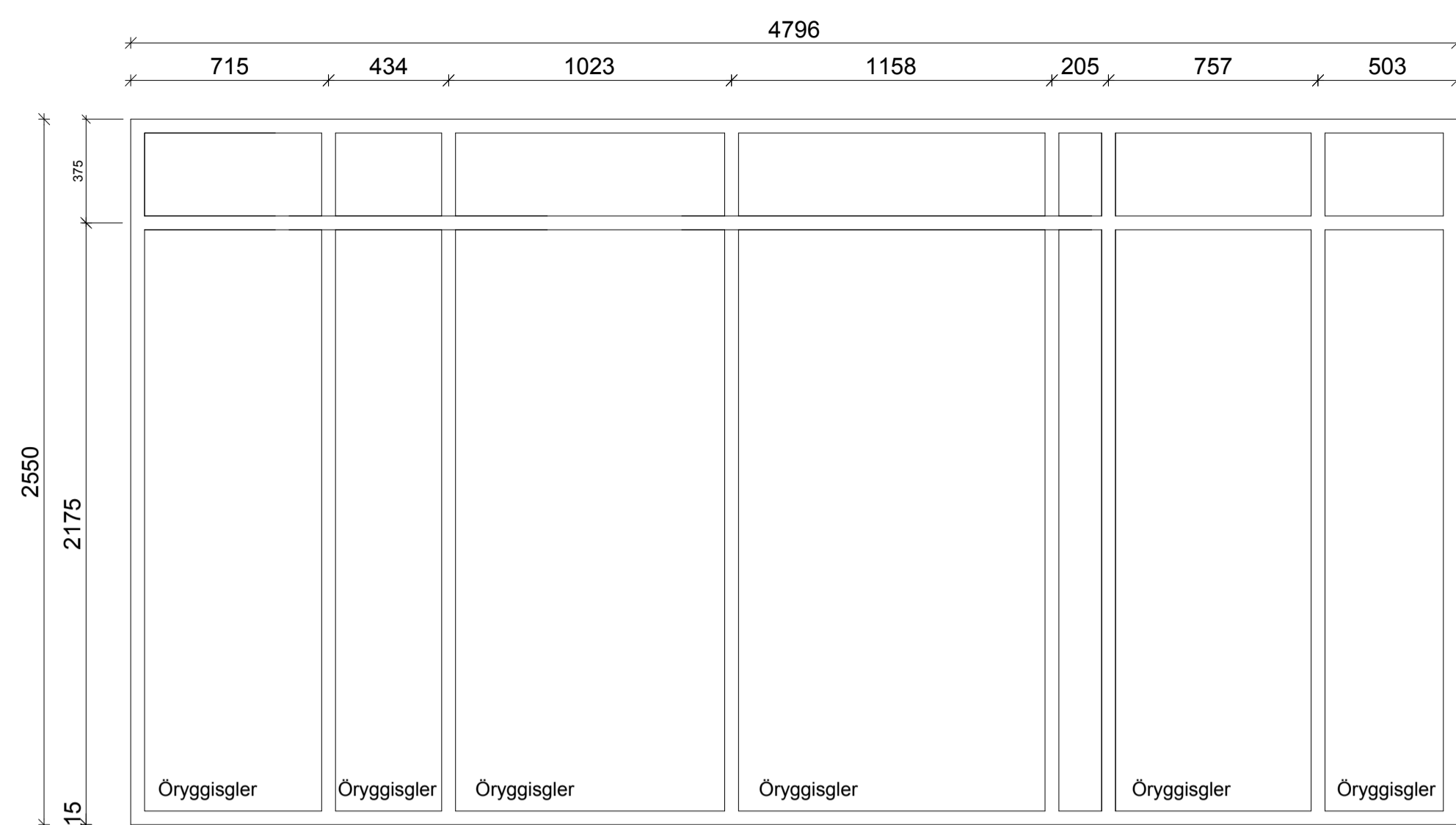
BALDUR Ó. SVAVARSSON ARKITEKTAR FAI  
120357-5149  
JÓN ÞÓR ÞÓRVALDSSON ARKITEKTAR FAI  
021256-7579 **A-400**



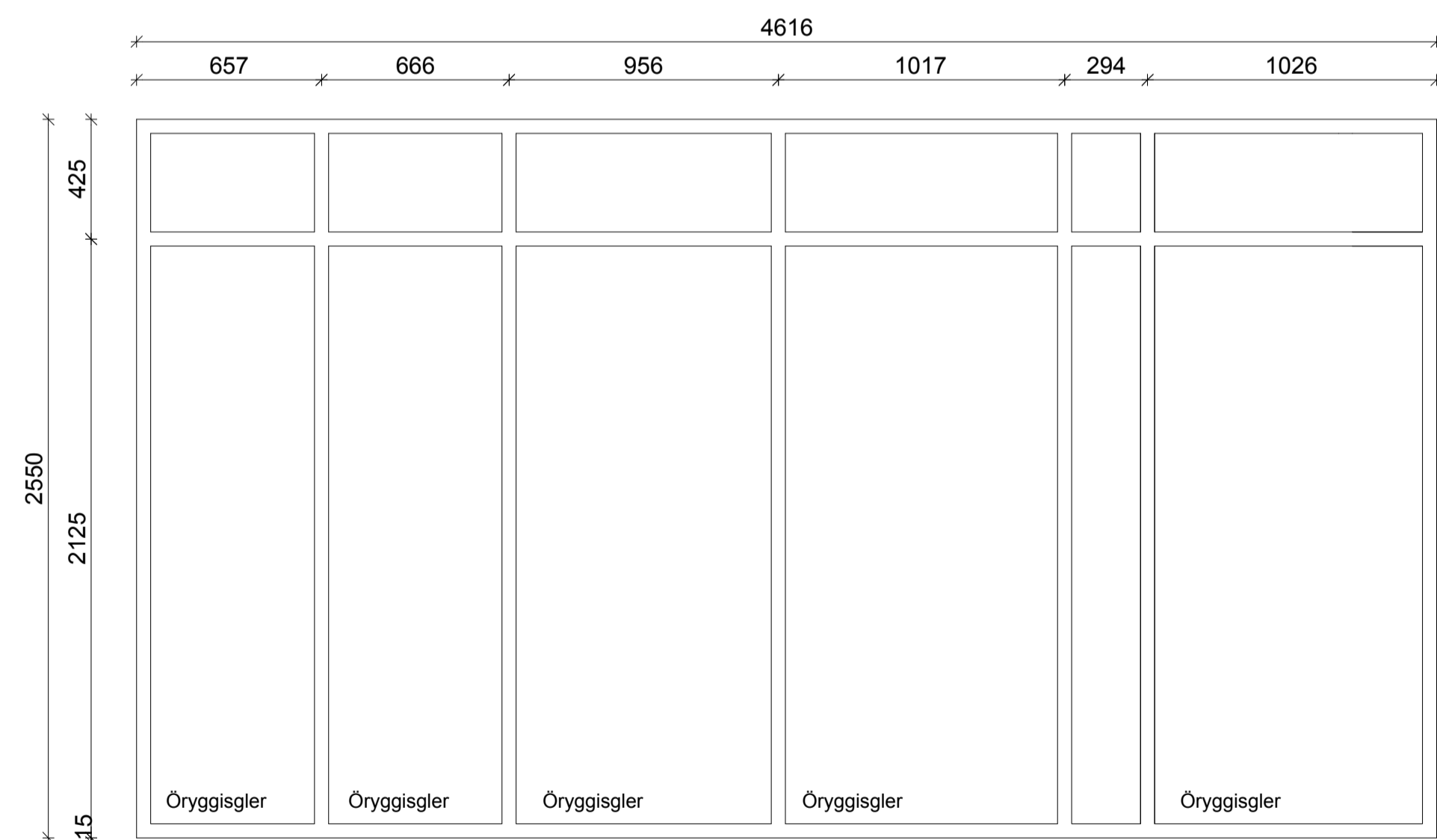
G07b 2 stk hornpluggi



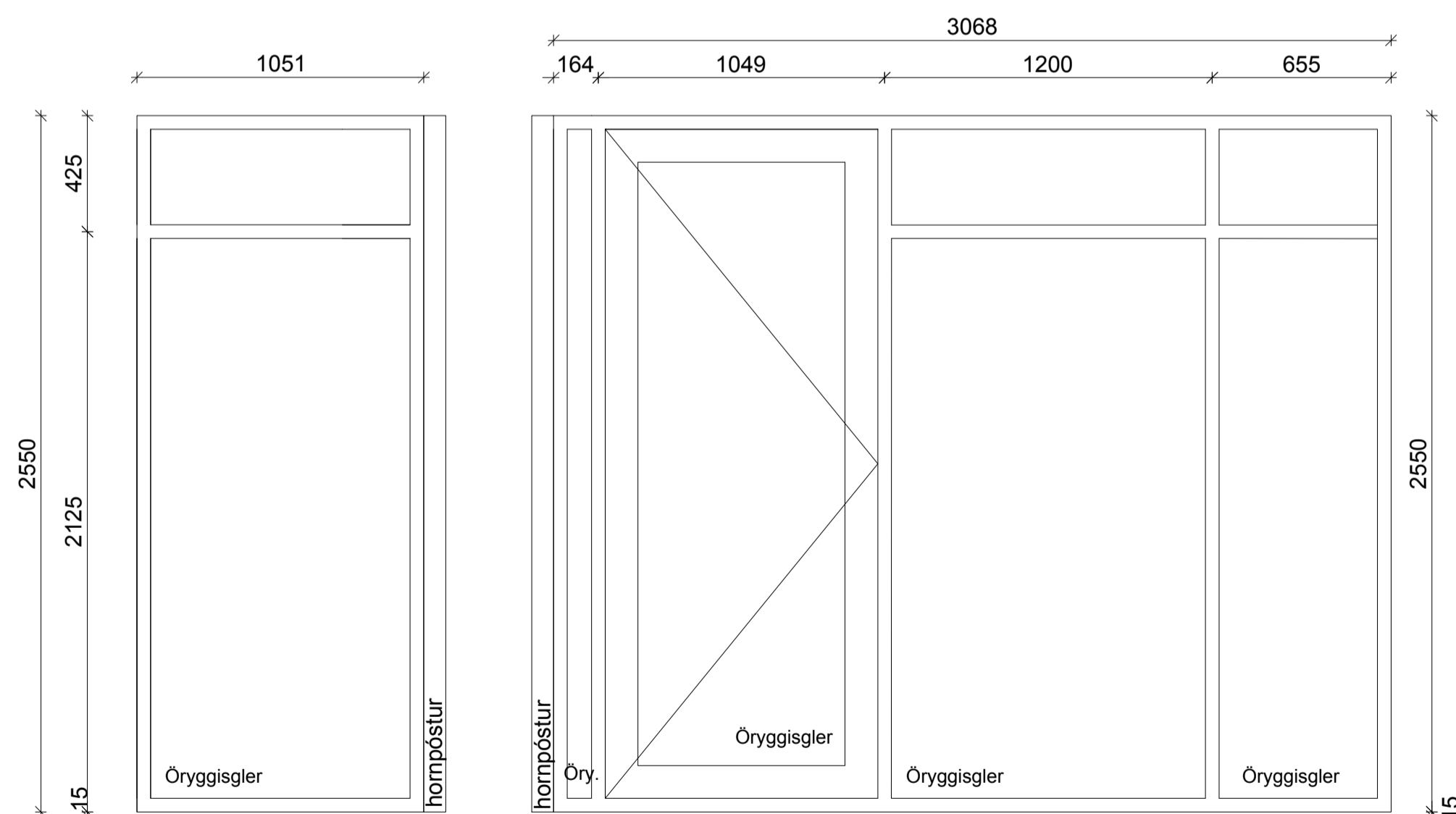
G07c 2 stk hornpluggi með útidyrarhúð, opnast út



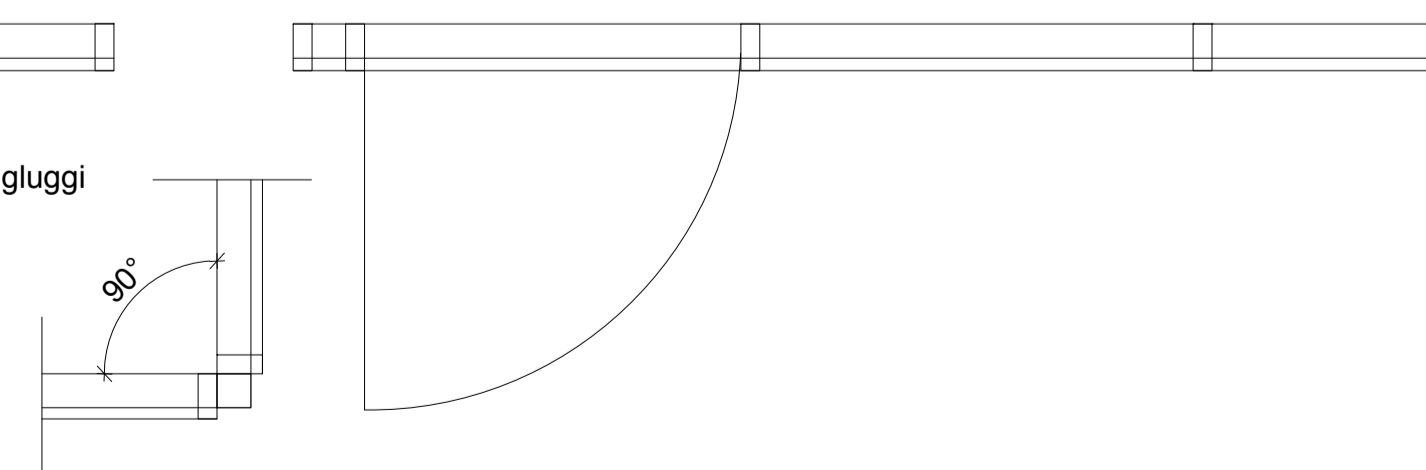
G08 1 stk gluggi



G08a 1 stk gluggi

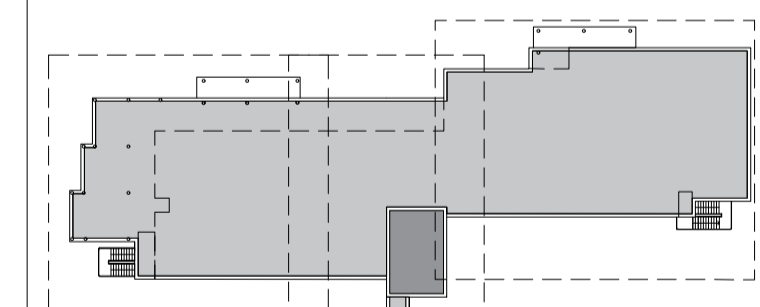


G08b 1 stk hornpluggi



G08c 1 stk hornpluggi með útidyrarhúð, opnast út

D:  
C:  
B:  
A:  
BREYTINGAR: DAGS:



VERKTEIKNINGAR

SÓLVANGUR HJÚKRUNARHEIMILI 2016  
SÓLVANGSVEGI 2 HAFNARFIRÐI  
VERK: SOLV 1533  
KVARDI: 1:20  
DAGS: 01.03.2017  
GLUGGAYFIRLIT TEIKN: Jbb/SJ  
SKRÁ: 1533-Grunnur.dwg

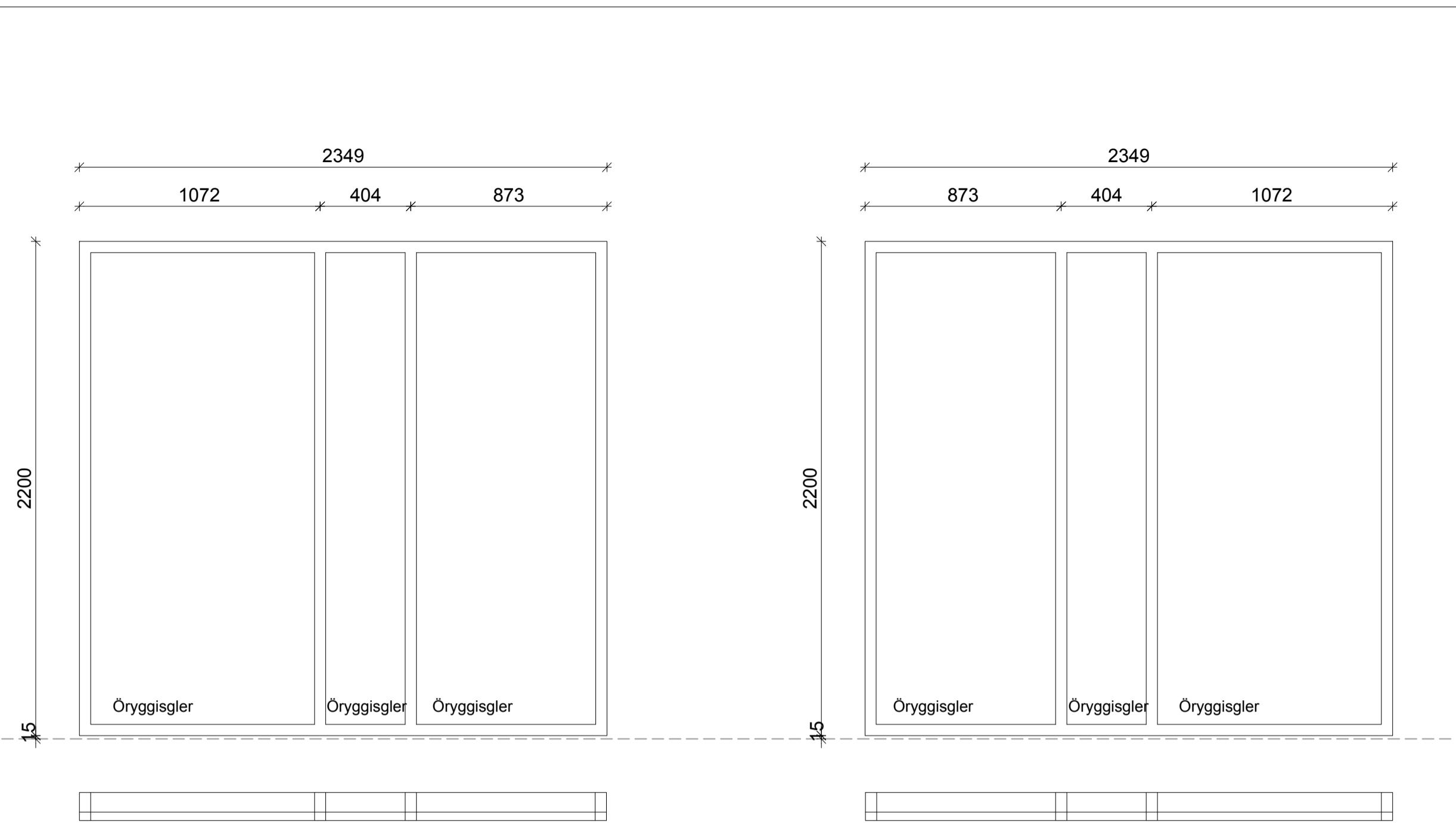
ÚTI INNI

ARKITEKTAR

ÞINGHOLTSSSTRÉTI 27 101 REYKJAVÍK  
SÍMAR 5527660 & 5627661 FAKS 5527661  
NETFANG u@u.is VEFFANG www.u.is

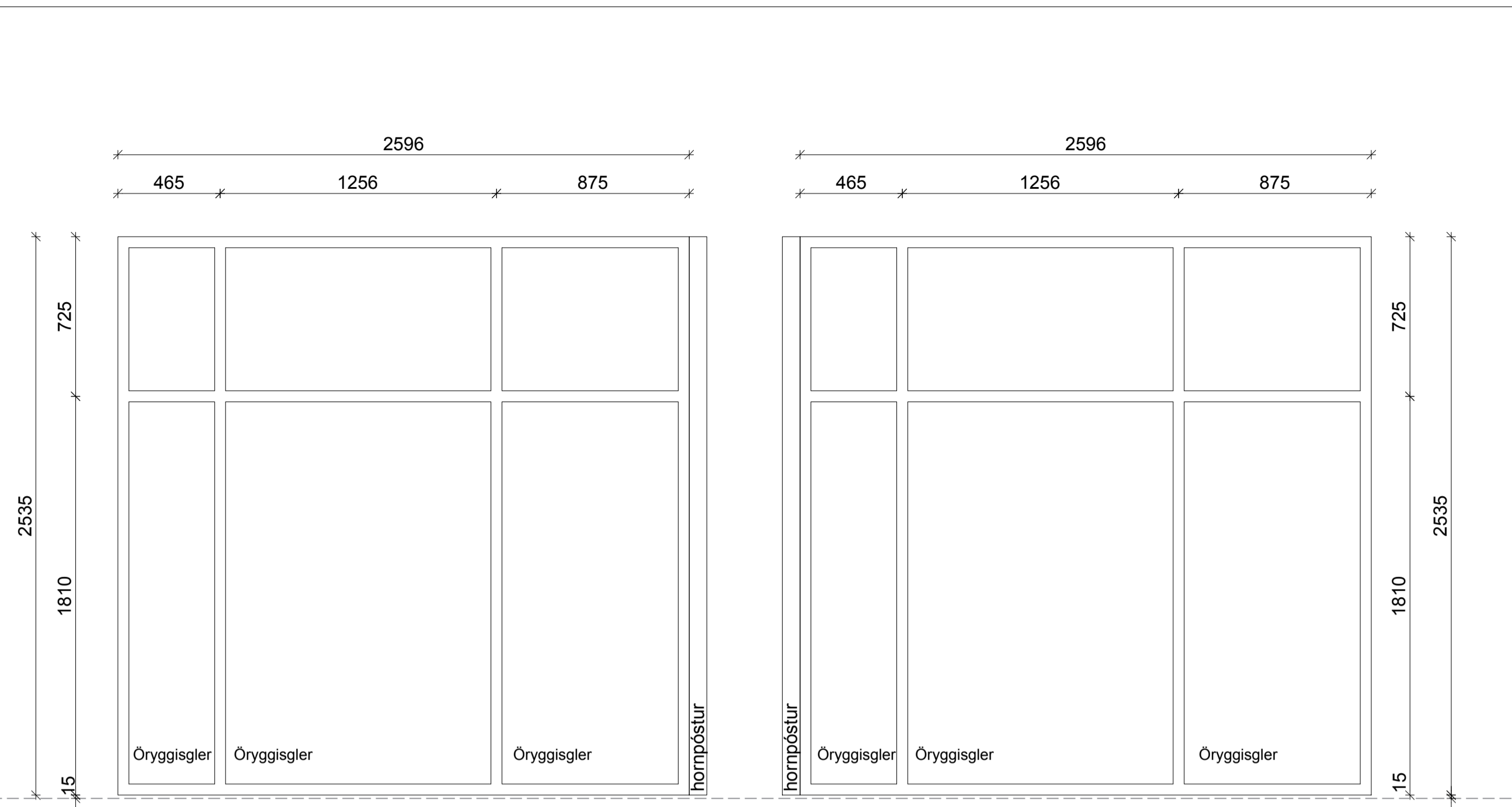
BALDUR Ó. SVAVARSSON ARKITEKTAR FAI  
120357-5149

JÓN ÞÓR ÞÓRVALDSSON ARKITEKTAR FAI  
021256-7579



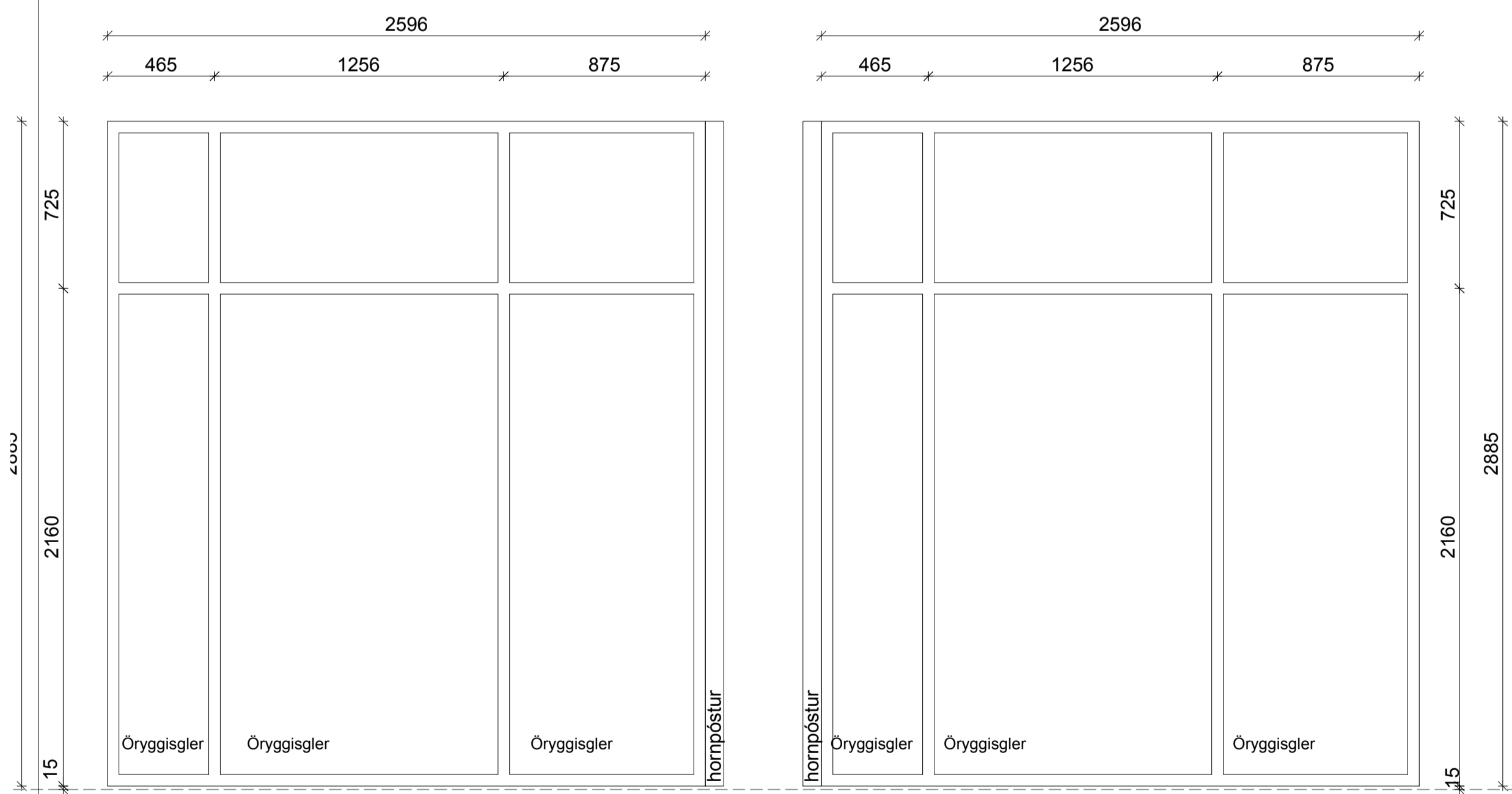
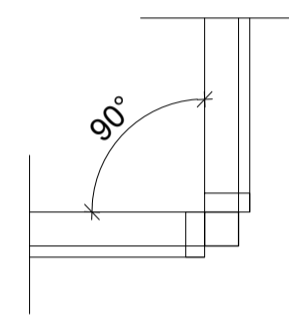
G09 3 stk gluggi

G09a 3 stk gluggi



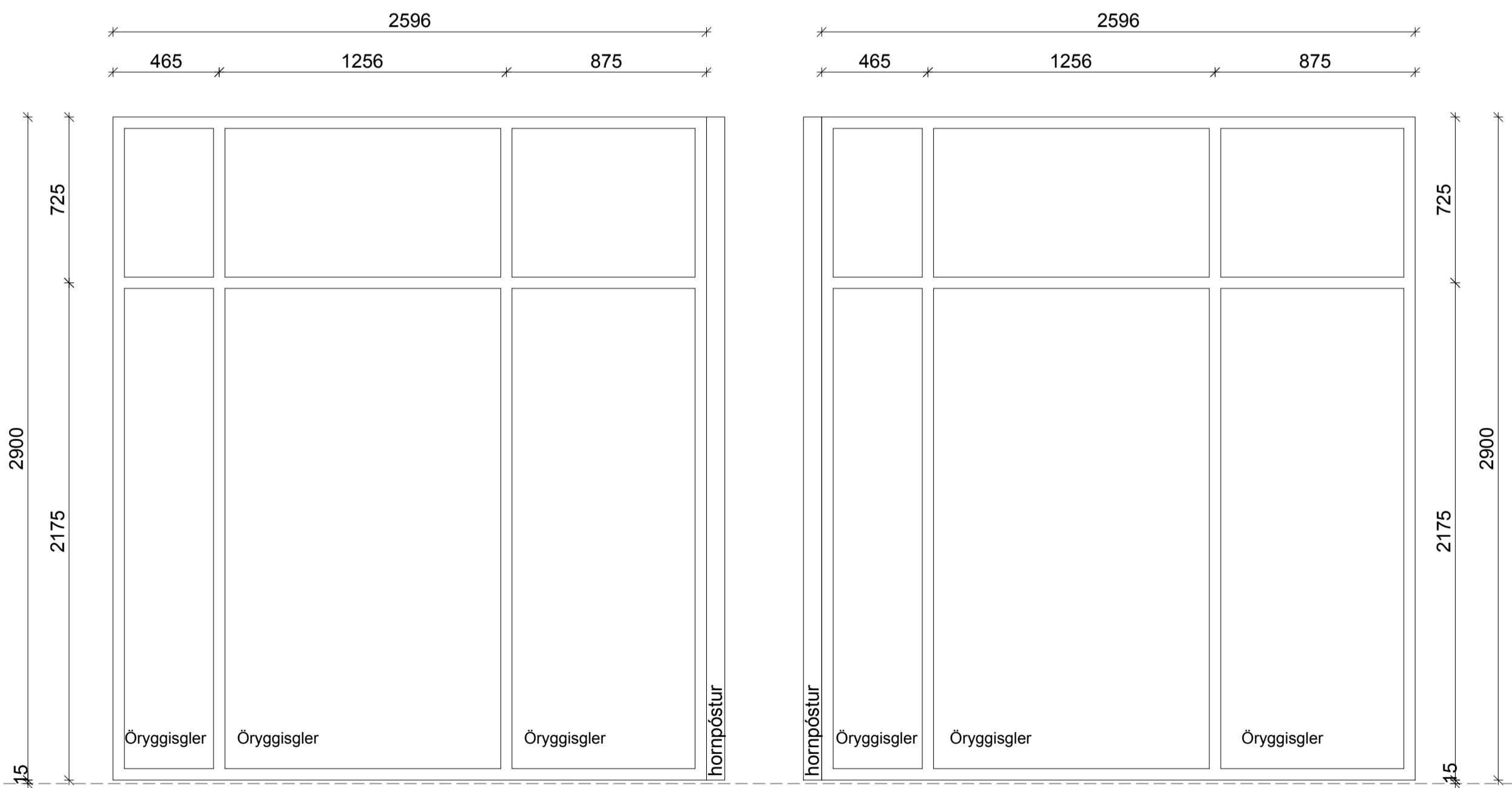
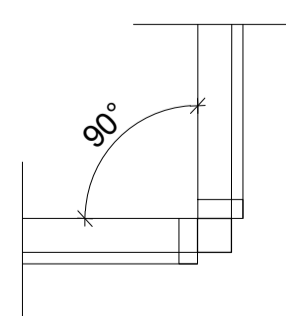
G10 1 stk gluggi

G10a 1 stk gluggi



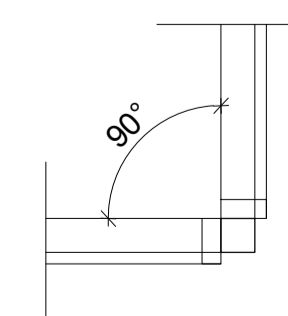
G11 1 stk gluggi

G11a 1 stk gluggi

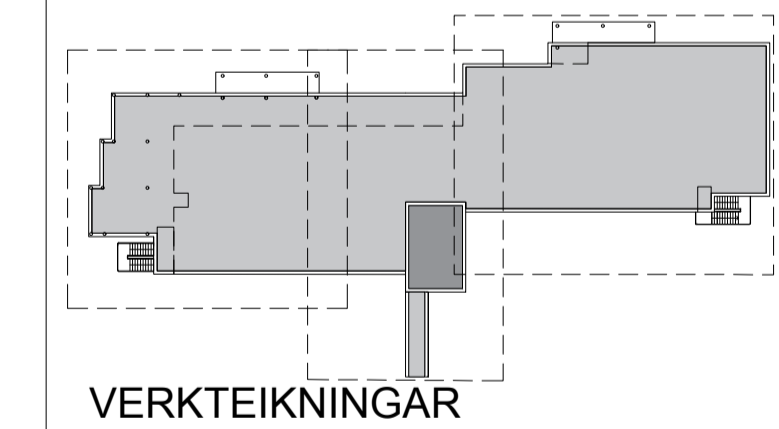


G12 1 stk gluggi

G12a 1 stk gluggi

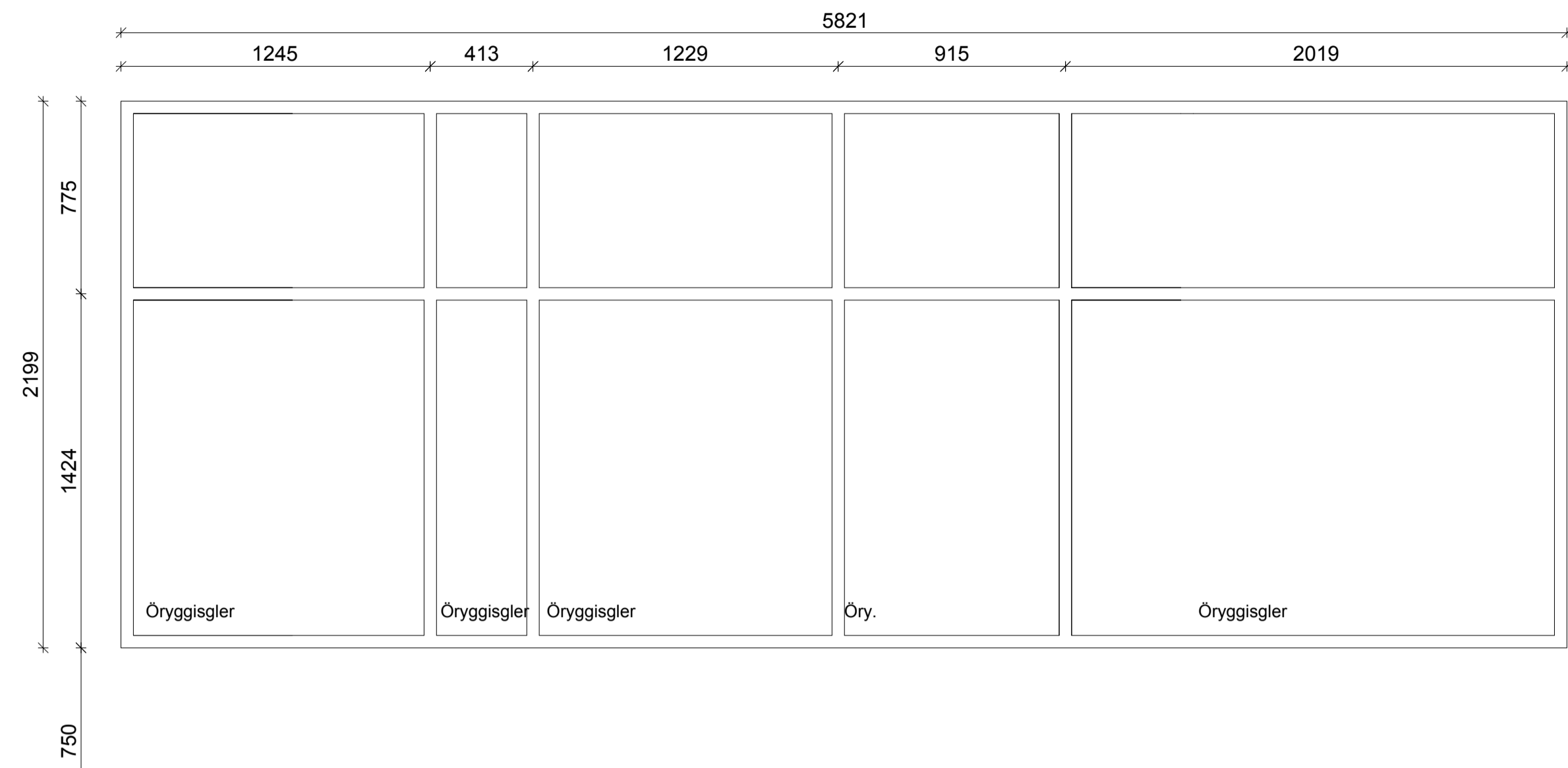


D:  
C:  
B:  
A:  
BREYTINGAR: DAGS:

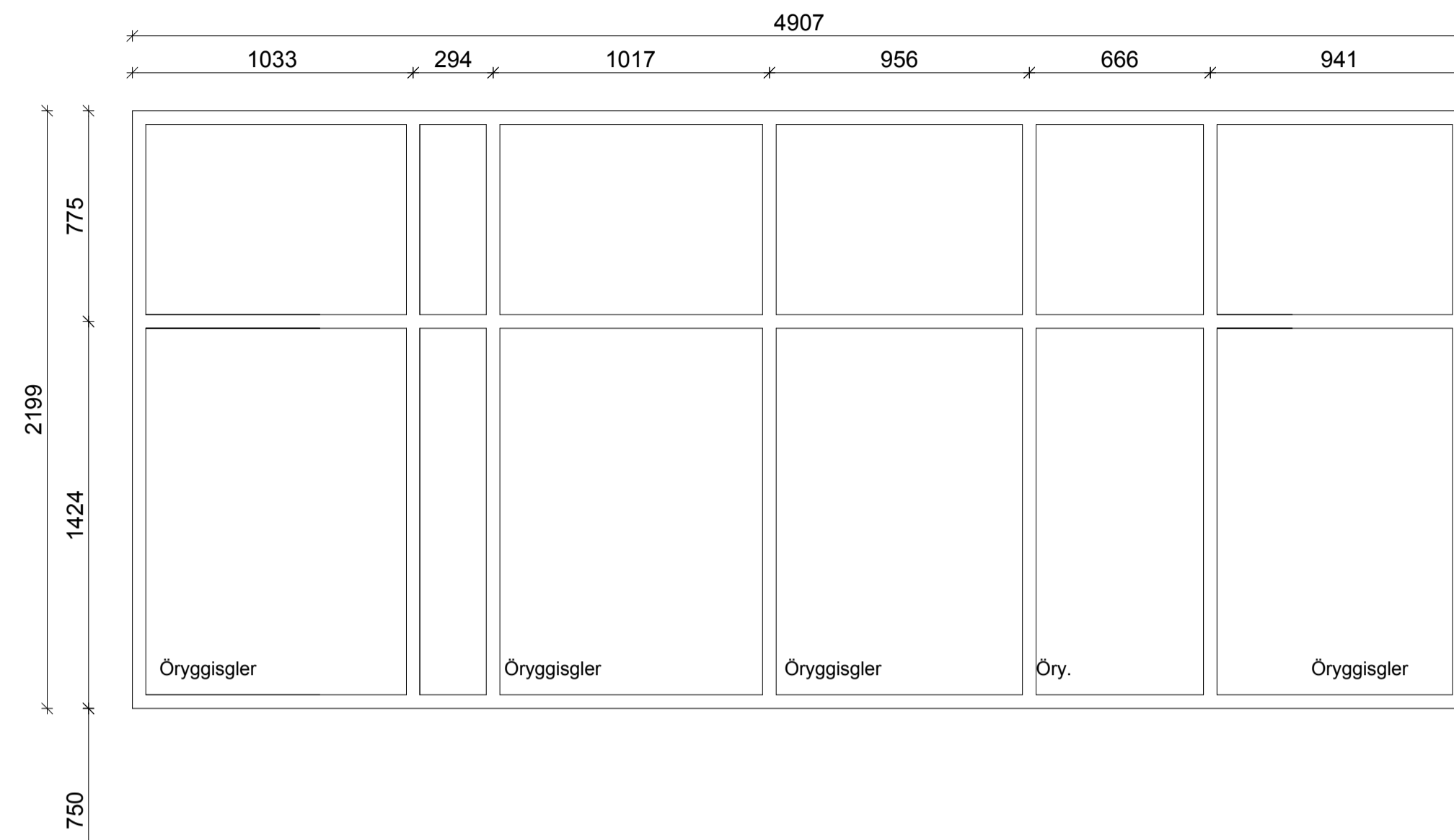


SÓLVANGUR HJÚKRUNARHEIMILI 2016  
SÓLVANGSVEGI 2 HAFNARFIRDI  
VERK: SOLV 1533  
KVARDI: 1:20  
DAGS: 01.03.2017  
GLUGGAYFIRLIT TEIKN: Jbb/SJ  
SKRÁ: 1533-Grunnur.dwg

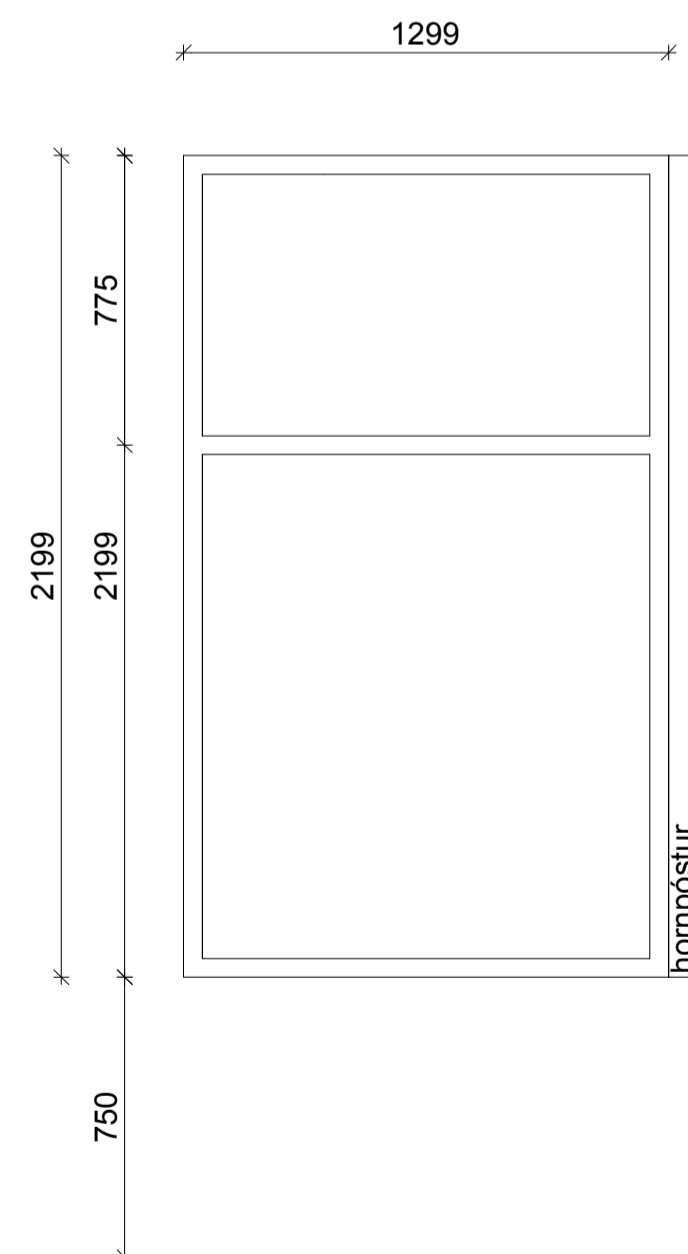
**ÚTI INNI**  
**ARKITEKTAR**  
ÞINGHOLTSSTRÆTI 27 101 REYKJAVÍK  
SÍMAR 5527660 & 5627663 FÁX 5527661  
NETFANG [u@u.is](mailto:u@u.is) VEFFANG [www.u.is](http://www.u.is)  
BALDUR Ó. SVAVARSSON ARKITEKTAR FAI  
120357-5149  
JÓN ÞÓR ÞÓRVALDSSON ARKITEKTAR FAI  
021256-7579



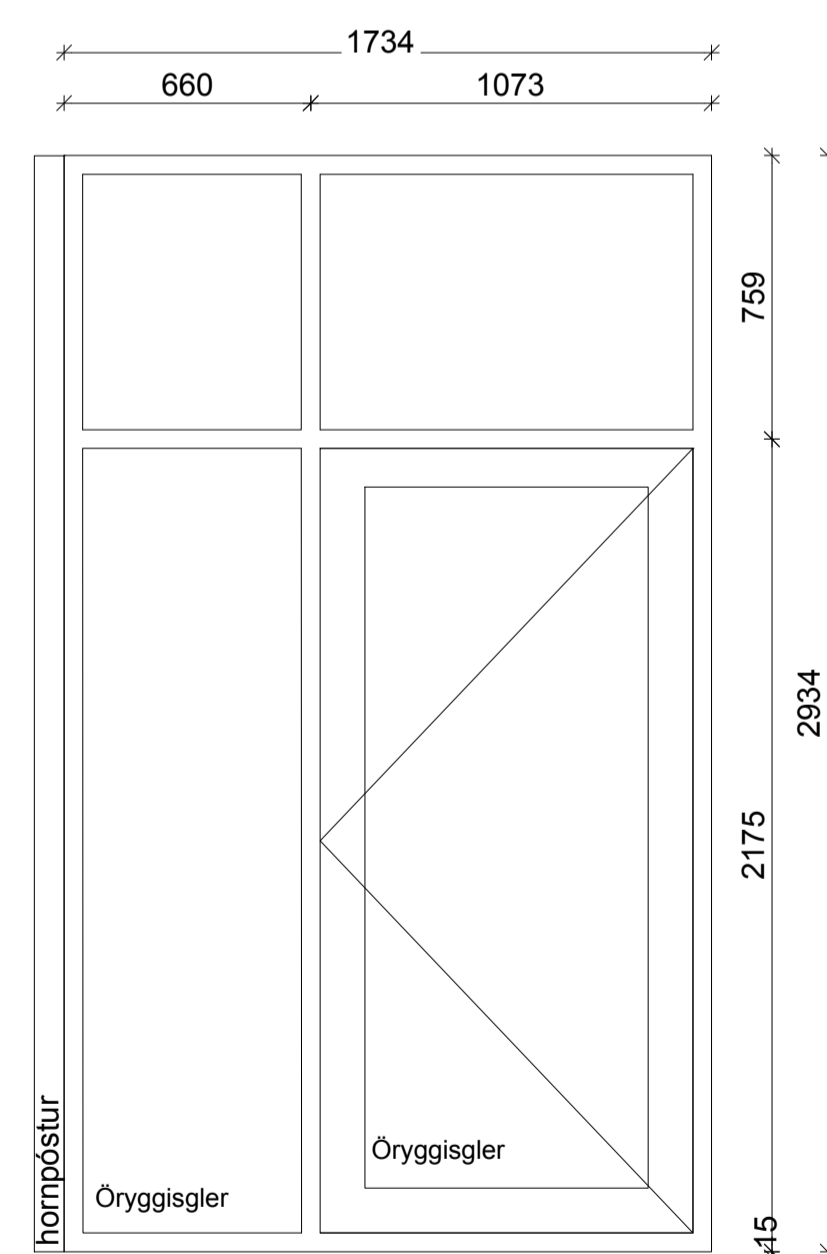
G13 1 stk gluggi



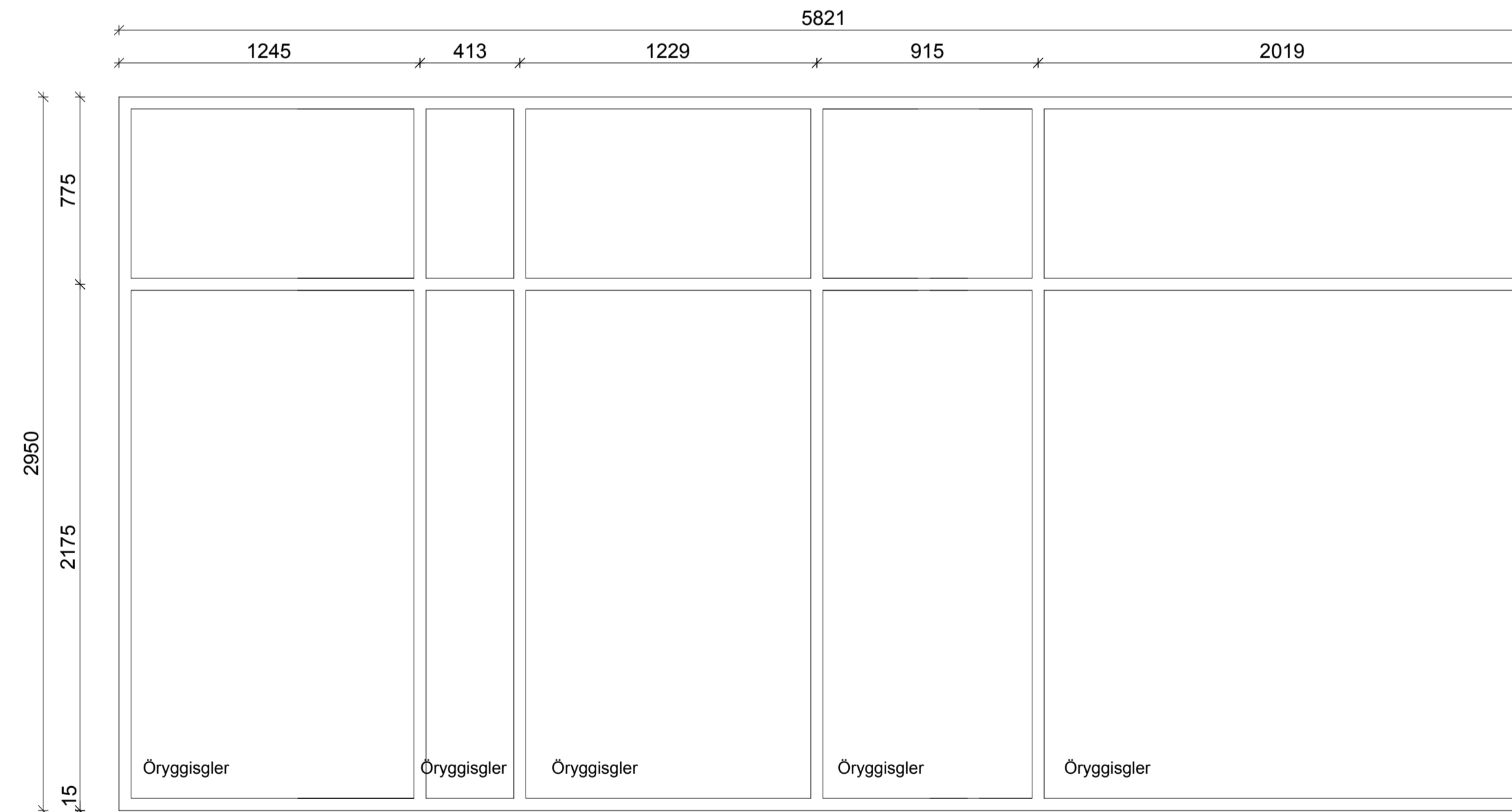
G13a 1 stk gluggi



G13b 1 stk horngluggi

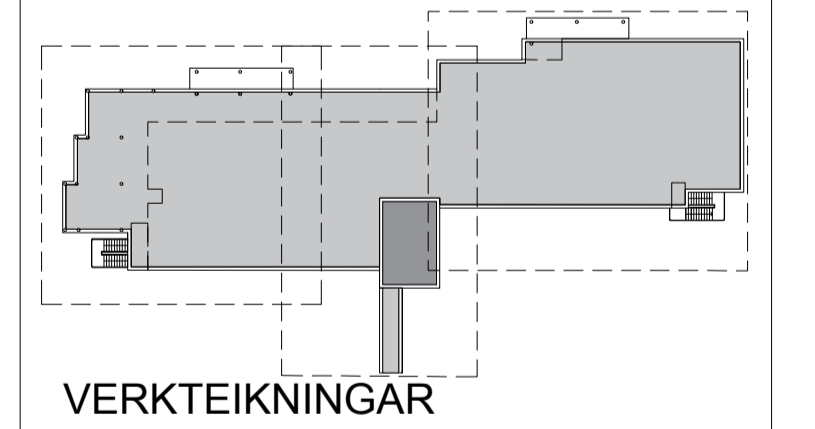


G13c 1 stk horngluggi með útidyrarhurð  
Opnast út



G14 1 stk gluggi

D:  
C:  
B:  
A:  
BREYTINGAR: DAGS:

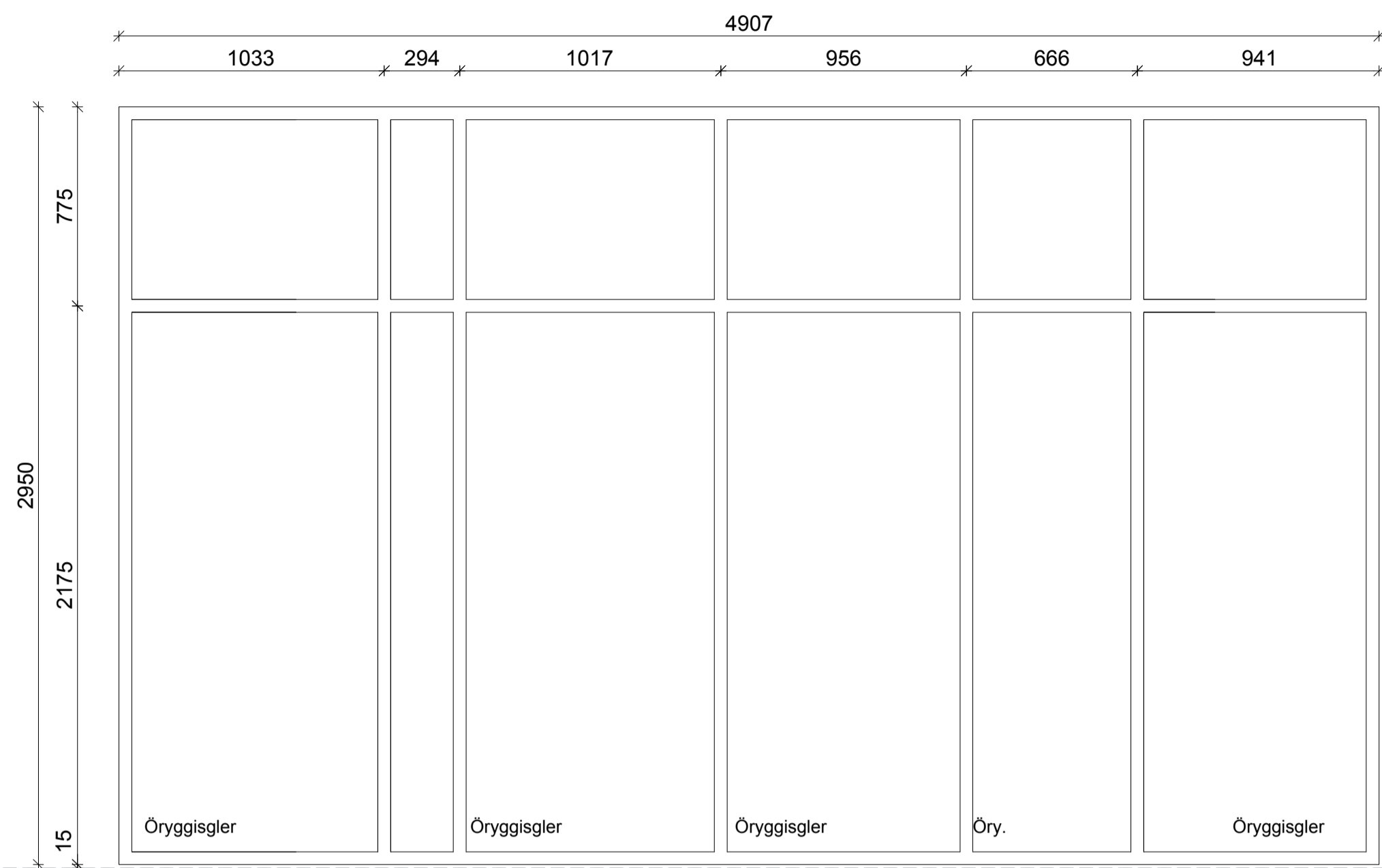


SÓLVANGUR HJÚKRUNARHEIMILI 2016  
SÓLVANGSVEGI 2 HAFNARFIRÐI  
VERK: SOLV 1533  
KVARDI: 1:20  
DAGS: 01.03.2017  
GLUGGAYFIRLIT TEIKN: Jbb/SJ  
SKRÁ: 1533-Grunnur.dwg

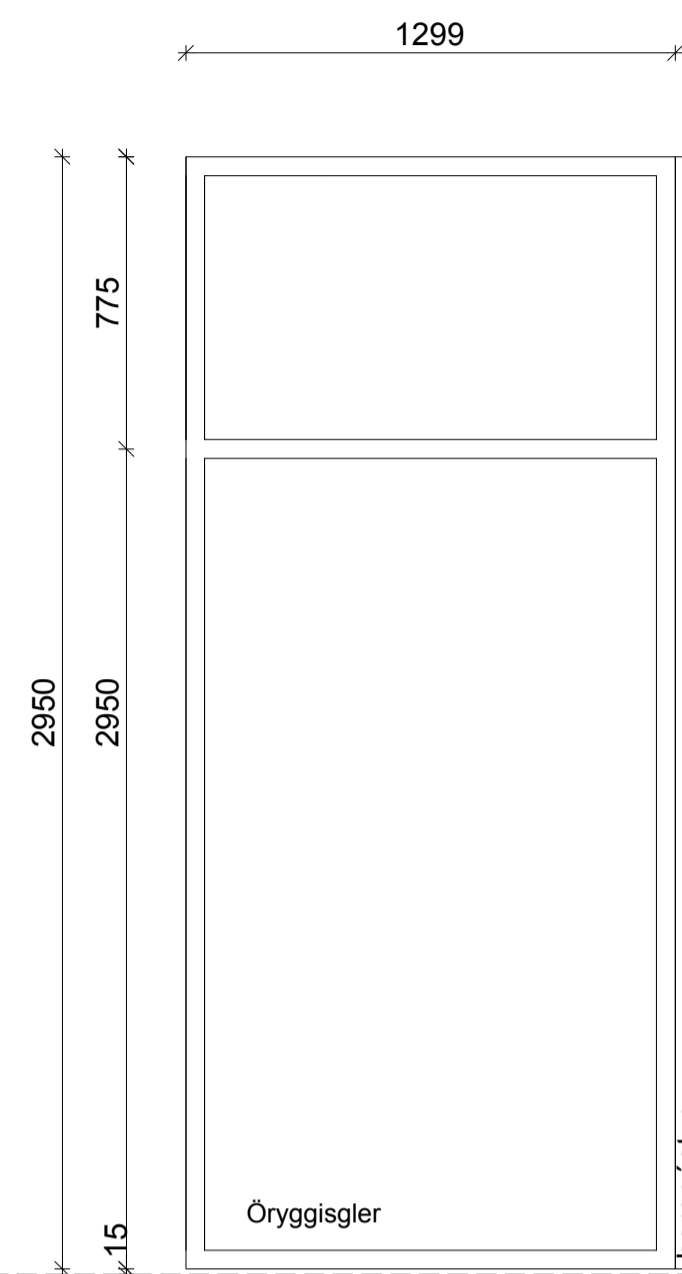
ÚTI INNI

ARKITEKTAR  
ÞINGHÖLTSSTRÆTI 27 101 REYKJAVÍK  
SÍMAR 5527660 & 5627660 FAX 5527661  
NETFANG u@u.is VEFFANG www.u.is

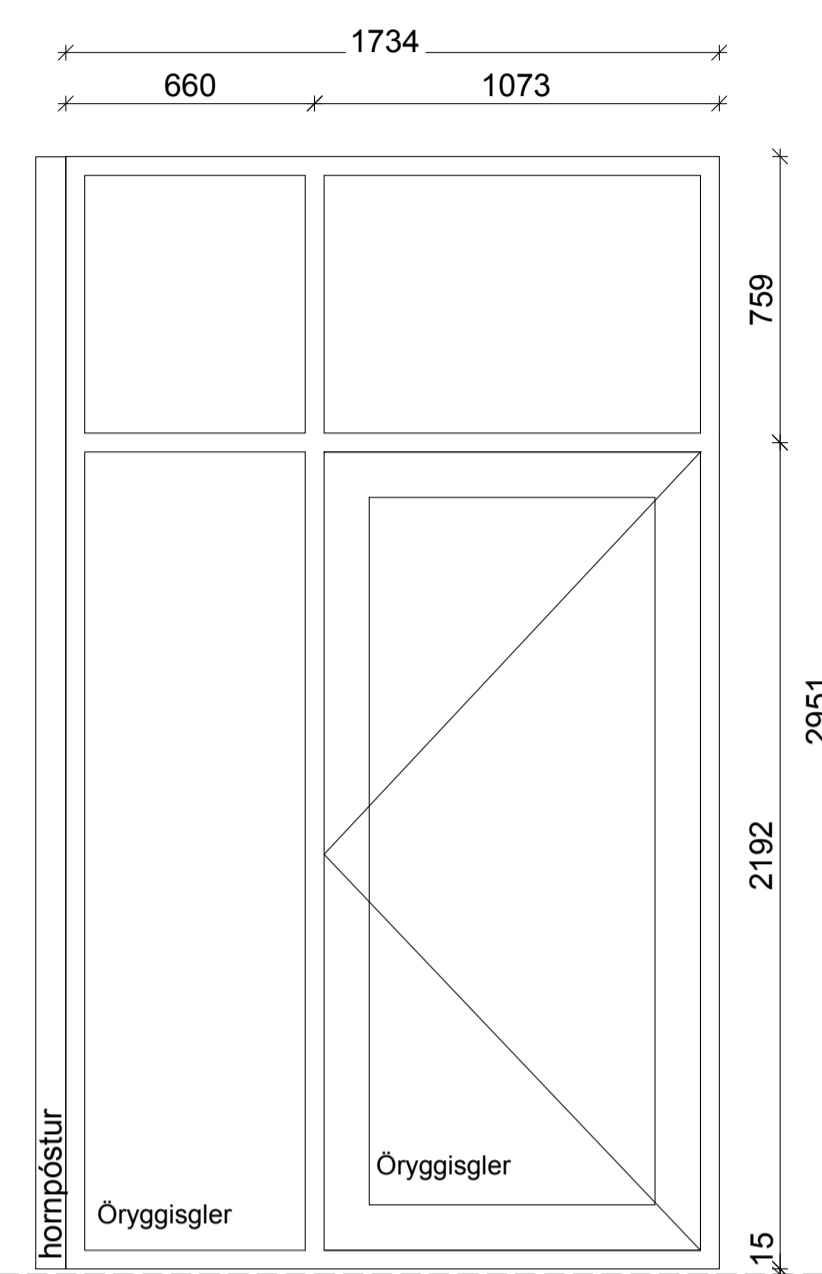
BALDUR Ó. SVAVARSSON ARKITEKTAR FAI  
120357-5149  
JÓN ÞÓR ÞÓRVALDSSON ARKITEKTAR FAI  
021256-7579



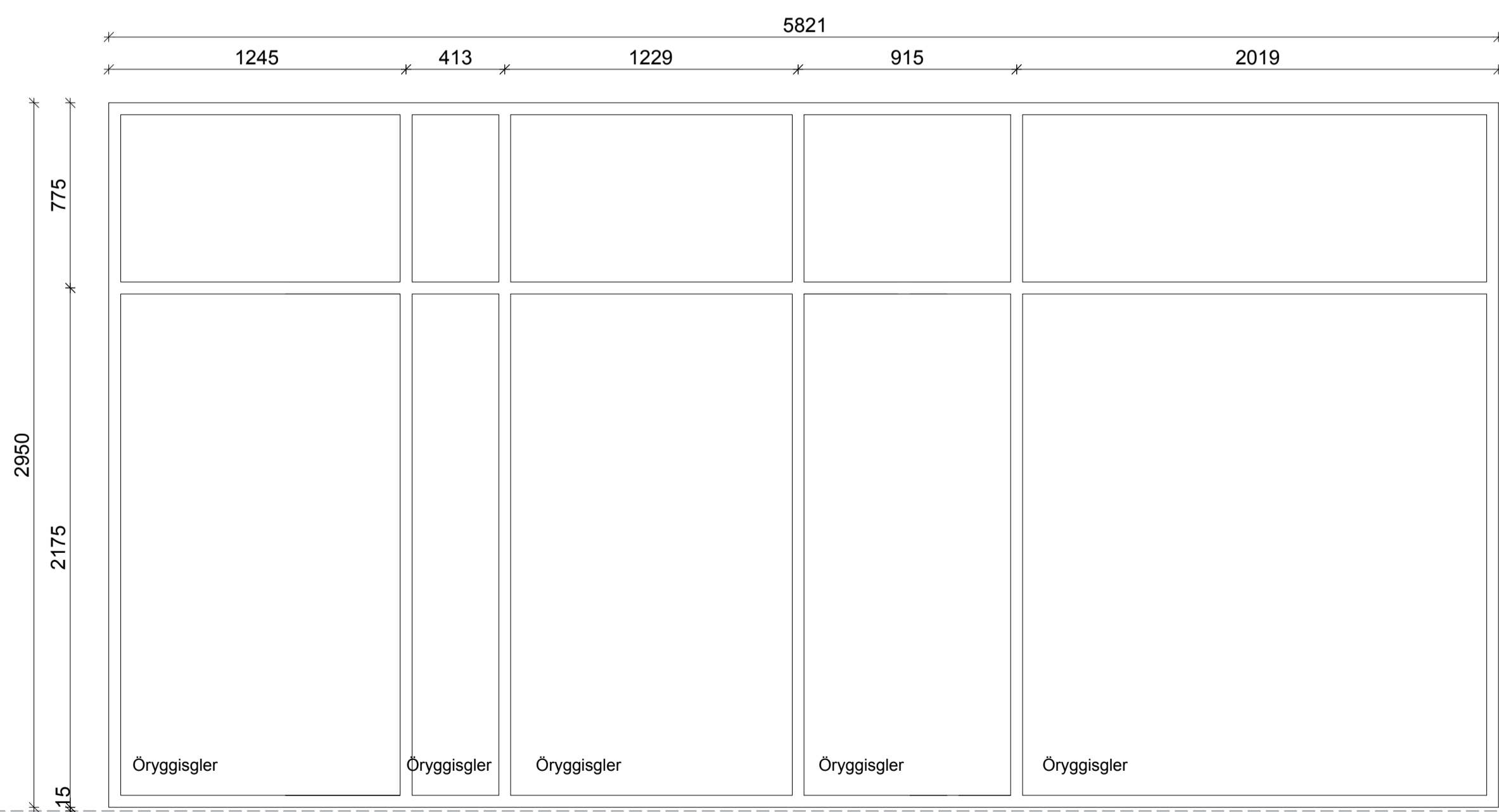
G14a 1 stk gluggi



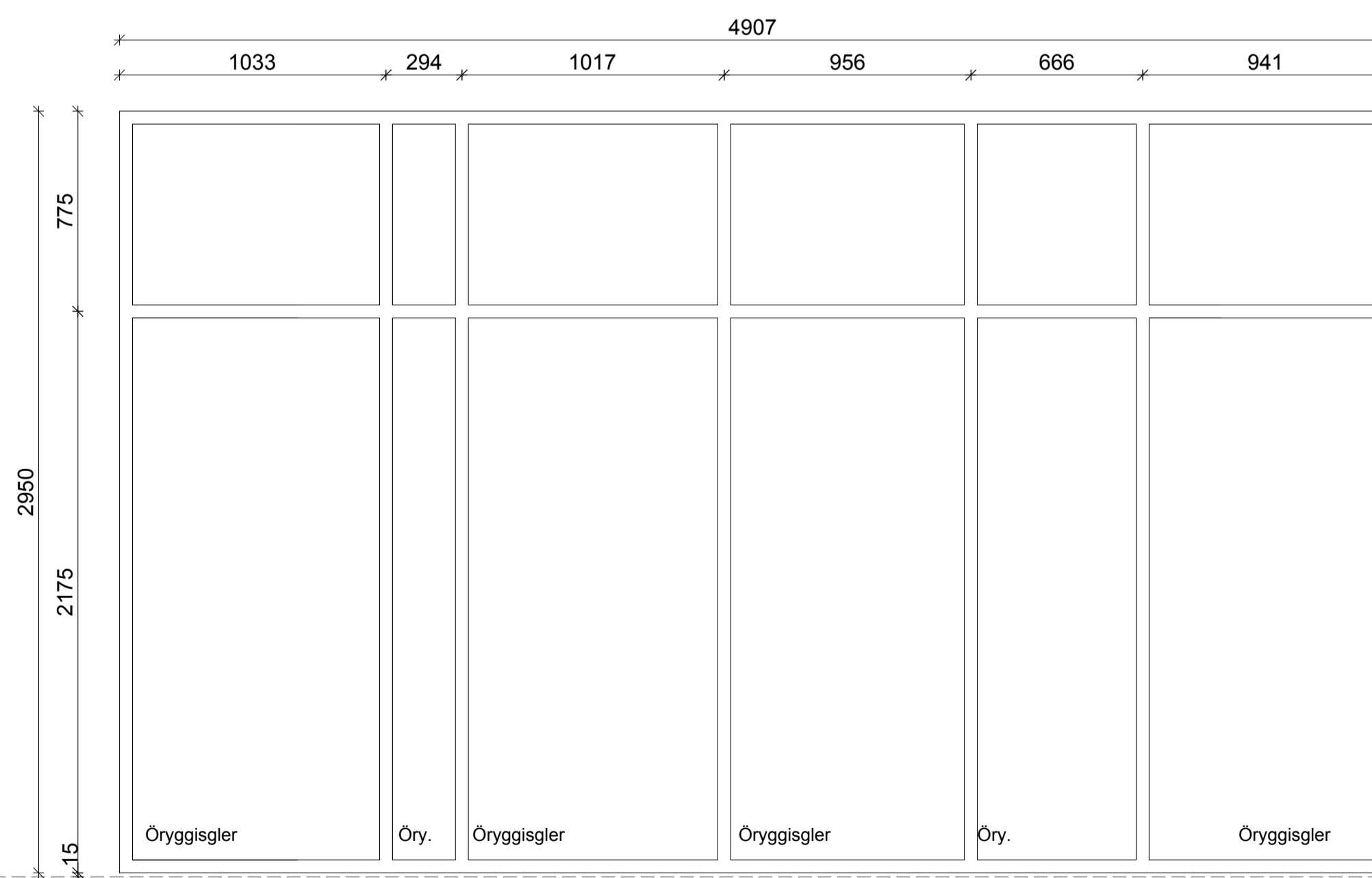
G14b 1 stk horn-gluggi



G14c 1 stk horn-gluggi með útdýrahurð  
Opnast út



G15 1 stk gluggi

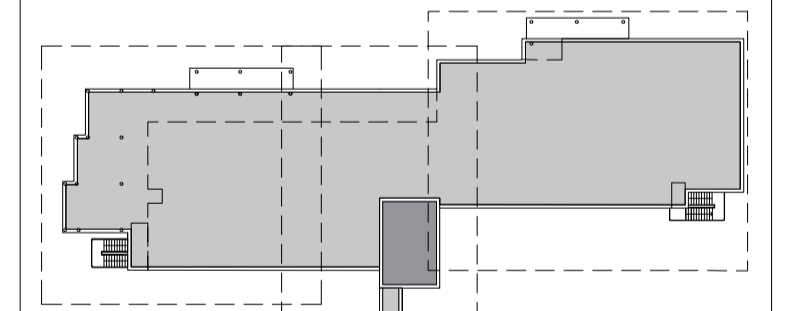


G15a 1 stk gluggi

D:  
C:  
B:  
A:

BREYTINGAR:

DAGS:



VERKTEIKNINGAR

SÓLVANGUR HJÚKRUNARHEIMILI 2016  
SÓLVANGSVEGI 2 HAFNARFIRÐI

VERK: SOLV 1533

KVARDI: 1:20

DAGS: 01.03.2017

GLUGGAYFIRLIT

TEIKN: Jbb/SJ

SKR: 1533-Grunnur.dwg

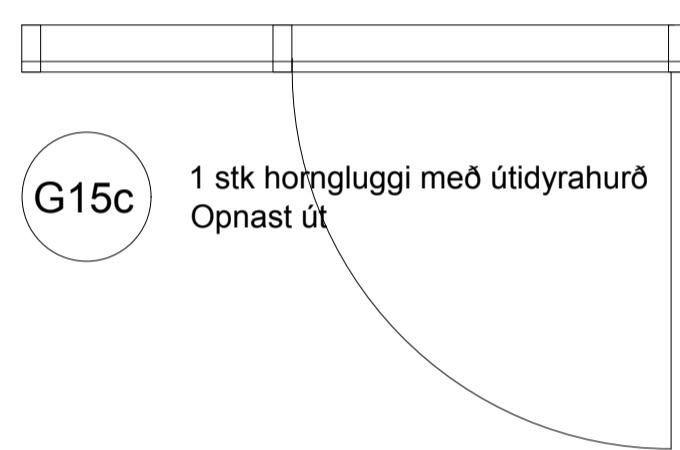
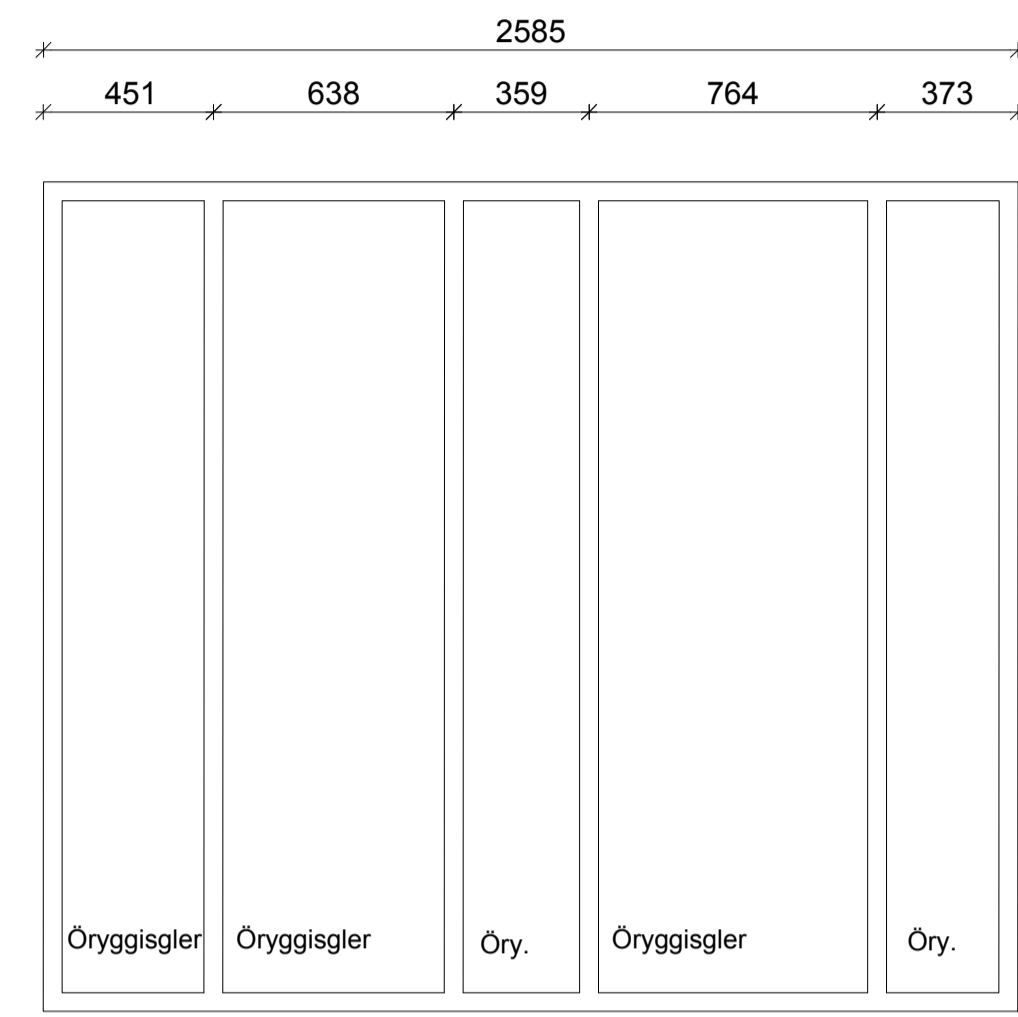
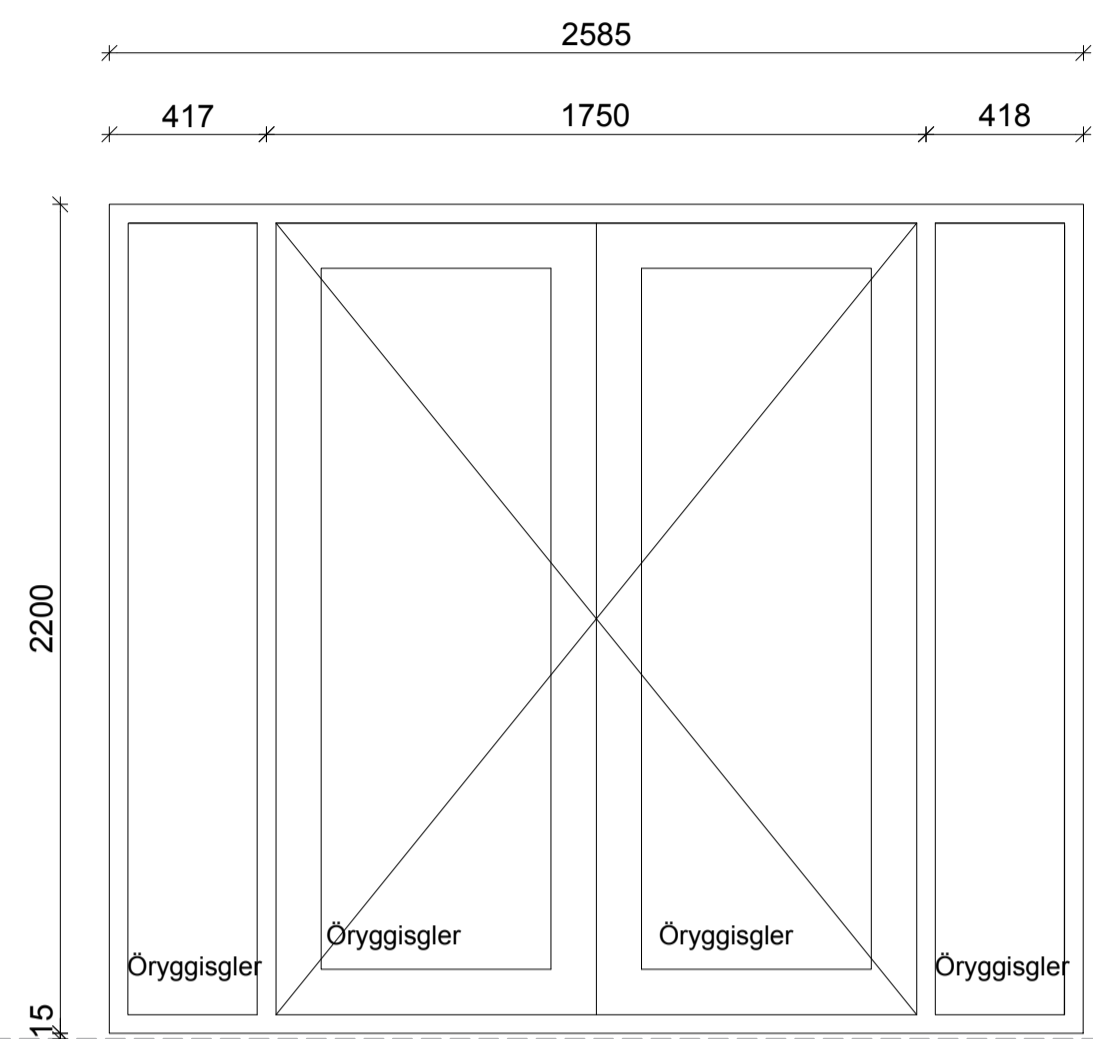
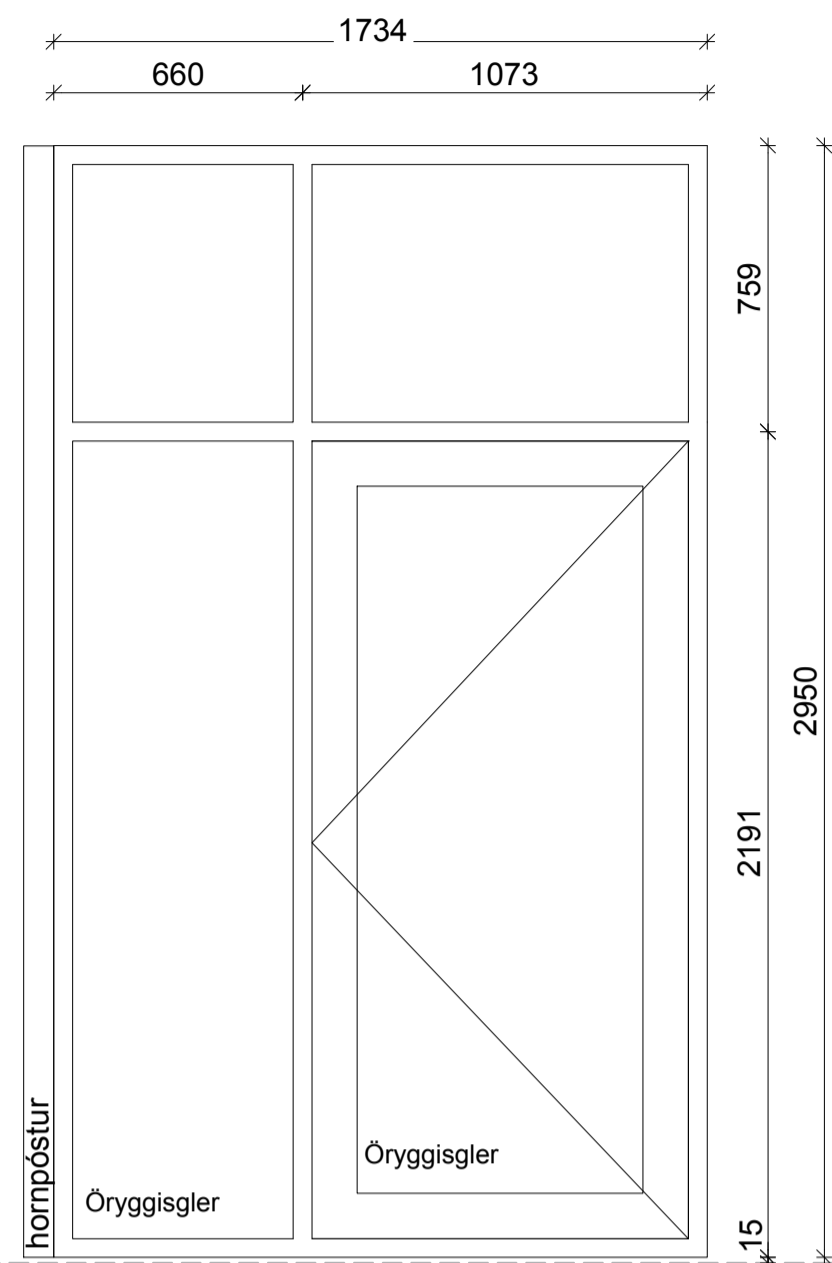
ÚTI INNI

ARKITEKTAR

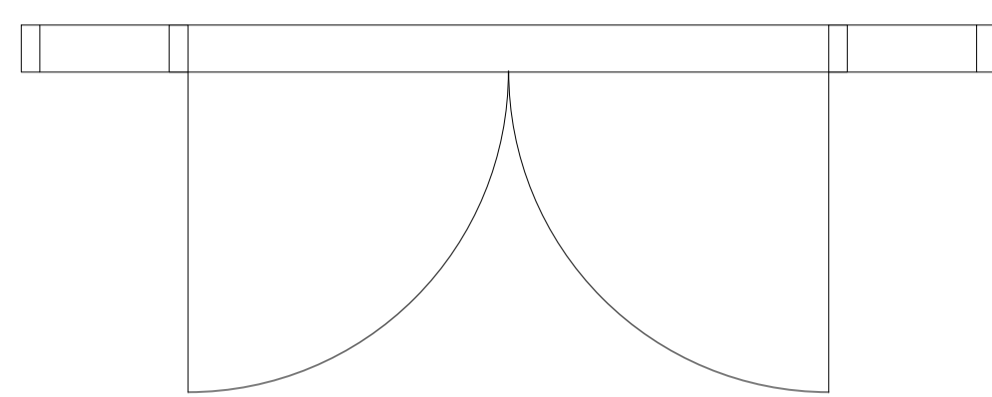
ÞINGHOLTSSTRÆTI 27 101 REYKJAVÍK  
SÍMAR 5527660 & 5627663 FAX 5527661  
NETFANG u@u.is VEFFANG www.u.is

BALDUR Ó. SVAVARSSON ARKITEKTAR FAI  
120357-5149

JÓN ÞÓR ÞÓRVALDSSON ARKITEKTAR FAI  
021256-7579



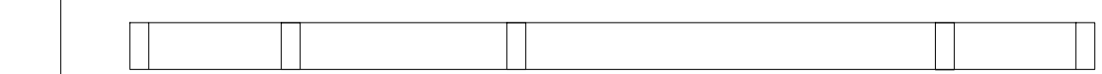
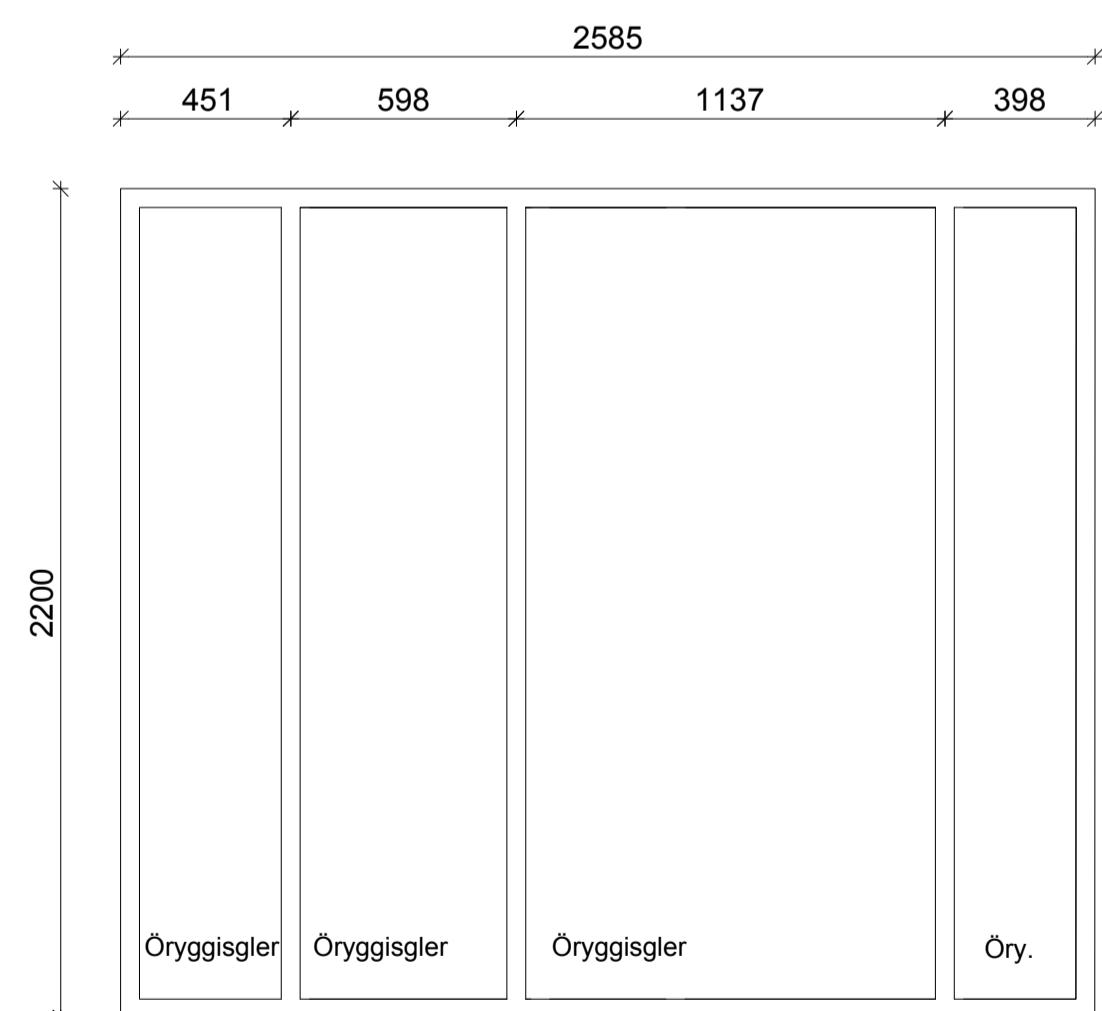
G15c 1 stk hornpluggi með útidyrarhurð  
Opnast út



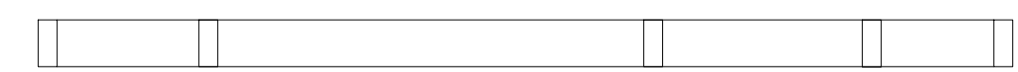
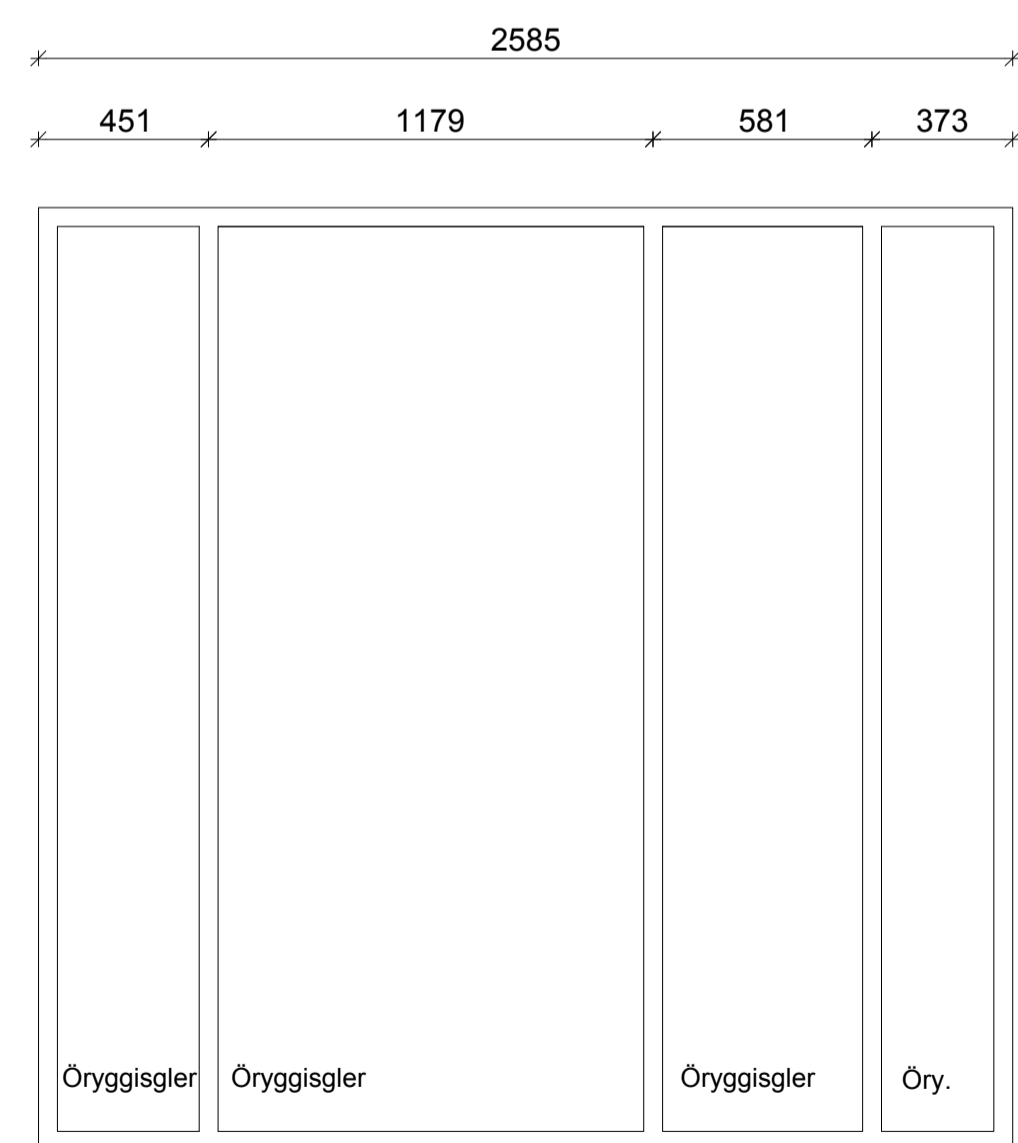
G16 1 stk tvöföld útidyrarhurð  
Opnast út



G16a 1 stk gluggi

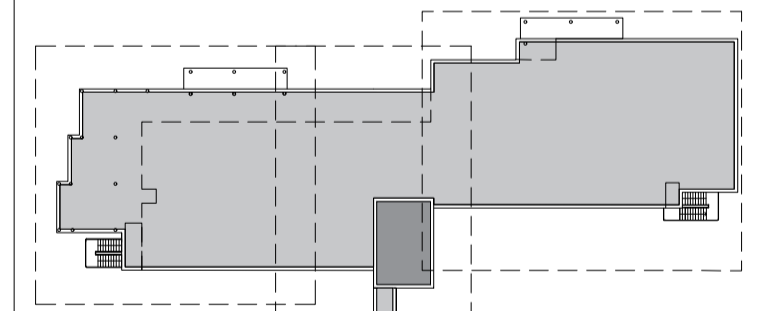


G16b 1 stk gluggi



G16c 1 stk gluggi

D:  
C:  
B:  
A:  
BREYTINGAR: DAGS:



VERKTEIKNINGAR

SÓLVANGUR HJÚKRUNARHEIMILI 2016  
SÓLVANGSVEGI 2 HAFNARFIRÐI  
VERK: SOLV 1533  
KVARDI: 1:25  
DAGS: 01.03.2017  
GLUGGAYFIRLIT TEIKN: Jbb/SJ  
SKR: 1533-Grunnur.dwg

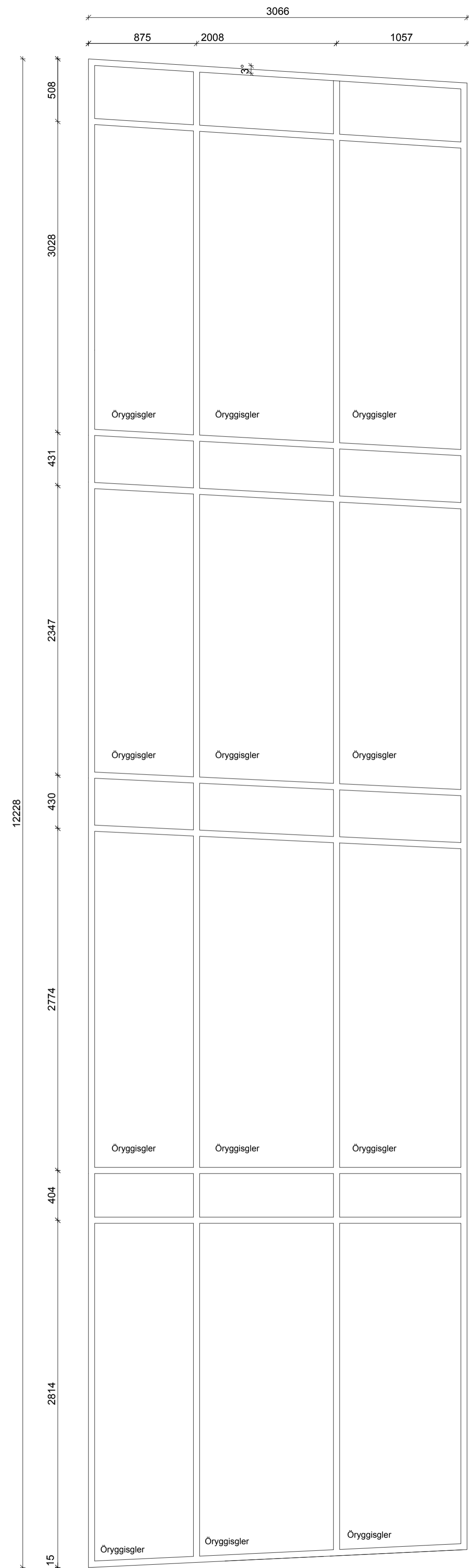
ÚTI INNI

ARKITEKTAR

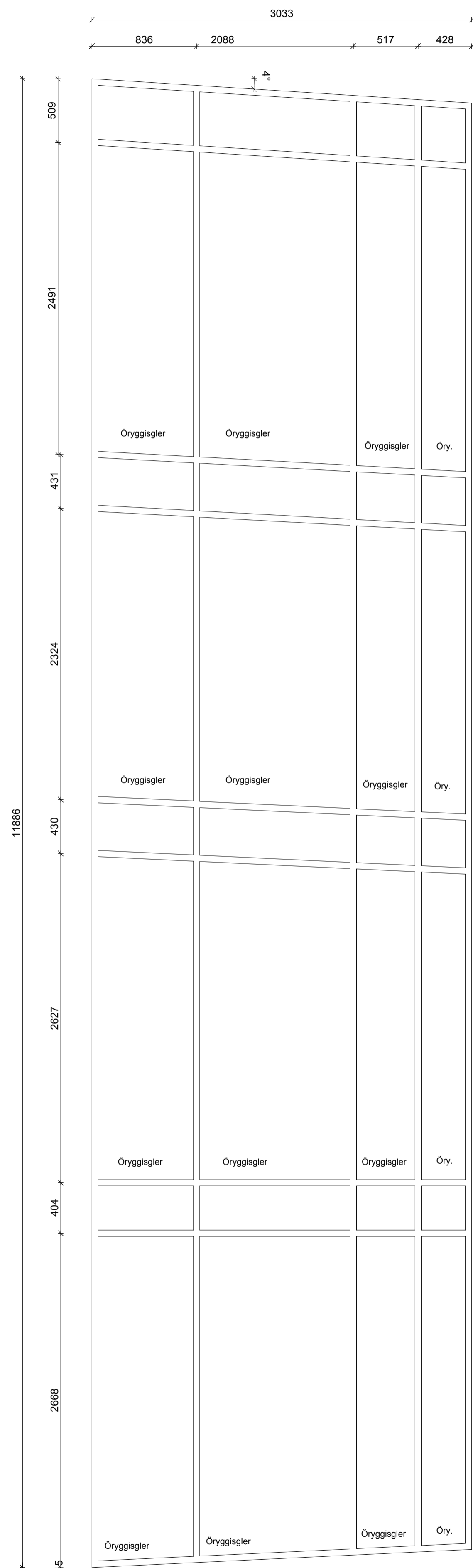
ÞINGHOLTSSTRÆTI 27 101 REYKJAVÍK  
SÍMAR 5527660 & 5627660 FAX 5527661  
NETFANG u@u.is VEFFANG www.u.is

BALDUR Ó. SVAVARSSON ARKITEKTAR FAI  
120357-5149

JÓN ÞÓR ÞÓRVALDSSON ARKITEKTAR FAI  
021256-7579



G17 1 stk gluggi



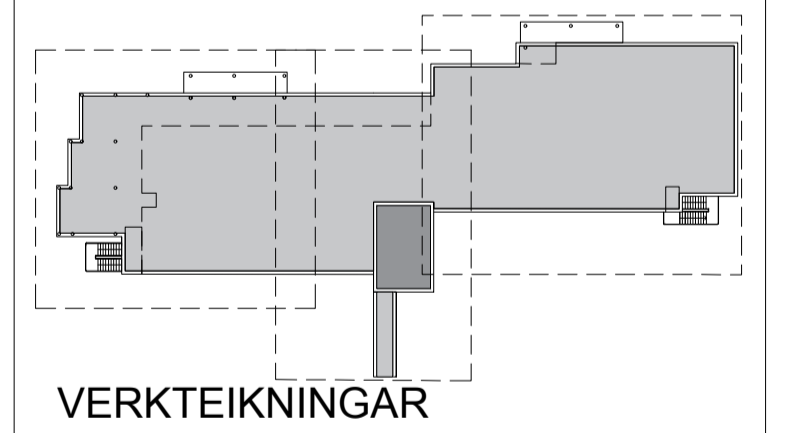
G17a 1 stk gluggi



G17b 1 stk gluggi

ATH. MÆLIKV. 1:25

D:  
C:  
B:  
A:  
BREYTINGAR: DAGS:

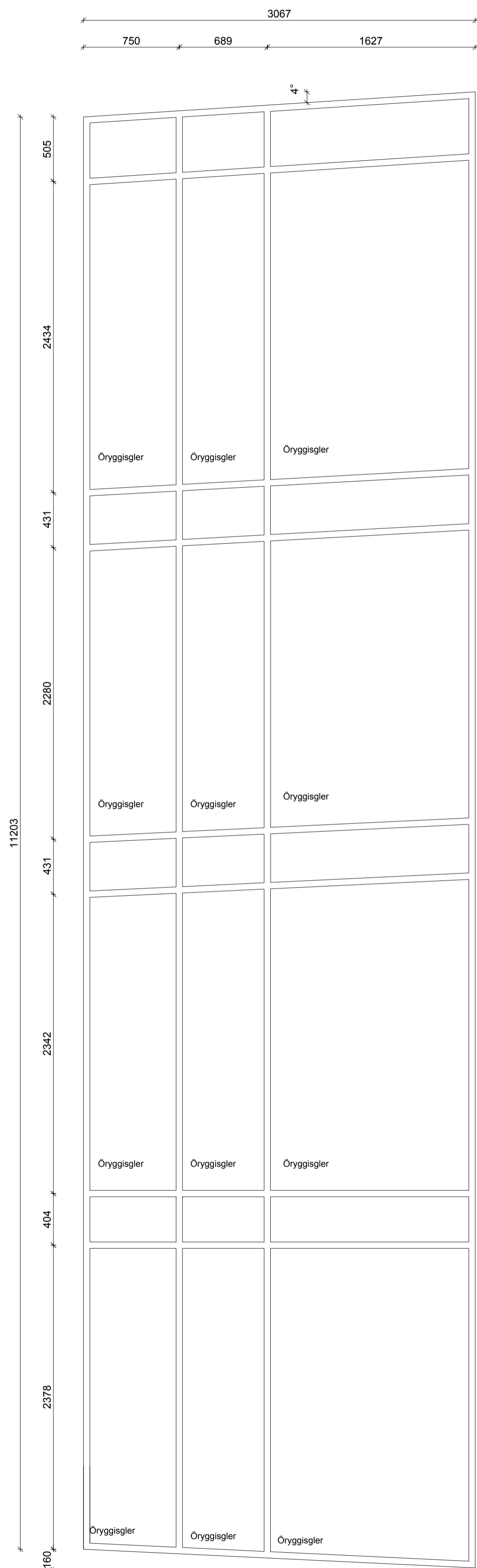


SÓLVANGUR HJÚKRUNARHEIMILI 2016  
SÓLVANGSVEGI 2 HAFNARFIRÐI  
VERK: SOLV 1533  
KVARDI: 1:25  
DAGS: 01.03.2017  
GLUGGAYFIRLIT TEIKN: Jbb/SJ  
SKRÁ: 1533-Grunnur.dwg

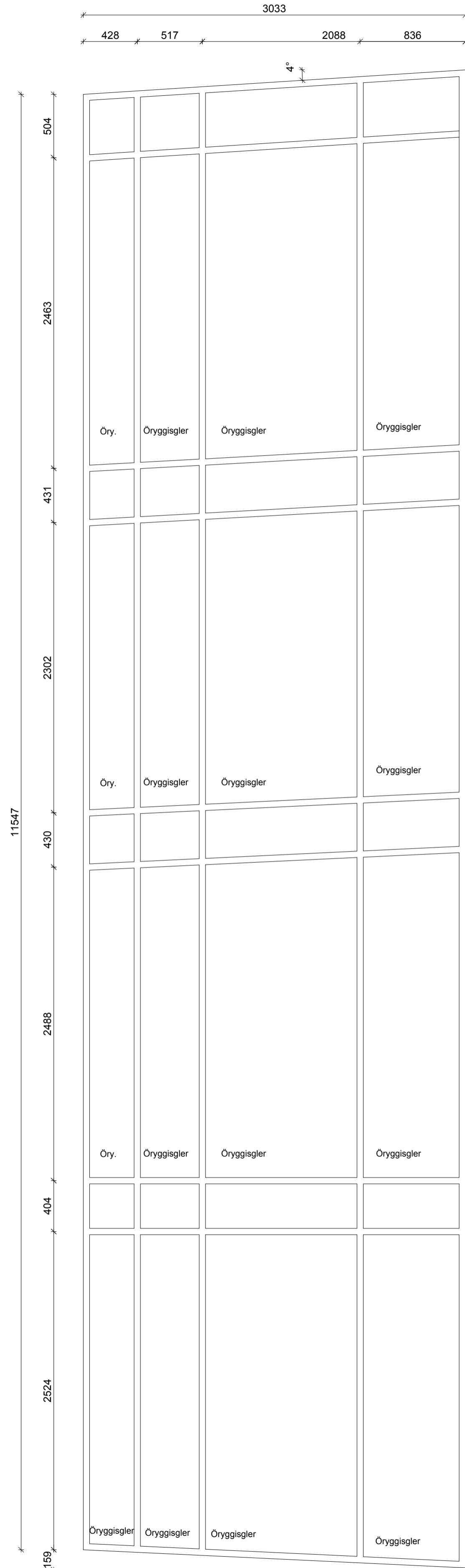
**ÚTI INNI**  
**ARKITEKTAR**

ÞINGHOLTSSTRÆTI 27 101 REYKJAVÍK  
SÍMAR 5527660 & 5627663 FAX 5527661  
NETFANG u@u.is VEFFANG www.u.is

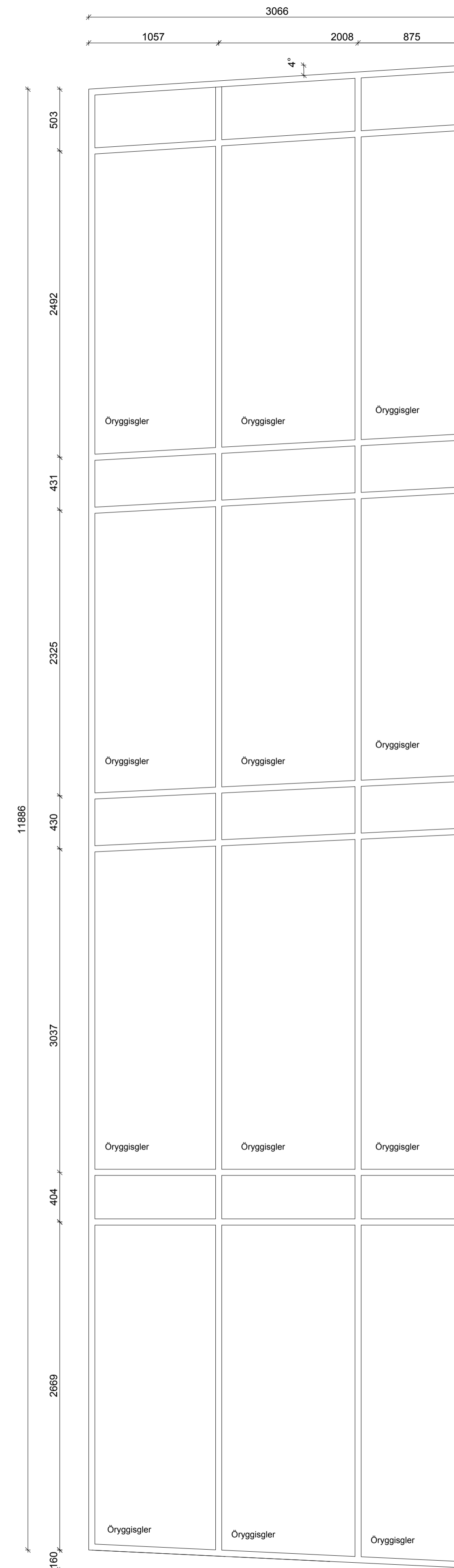
BALDUR Ó. SVAVARSSON ARKITEKTAR FAI  
120357-5149  
JÓN ÞÓR ÞÓRVALDSSON ARKITEKTAR FAI  
021256-7579



G18 1 stk gluggi



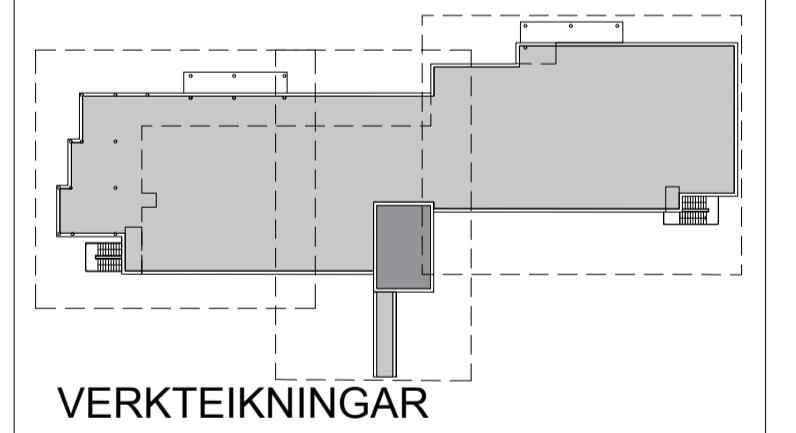
G18a 1 stk gluggi



G18b 1 stk gluggi

ATH. MÆLIKV. 1:25

D:  
C:  
B:  
A:  
BREYTINGAR: DAGS:



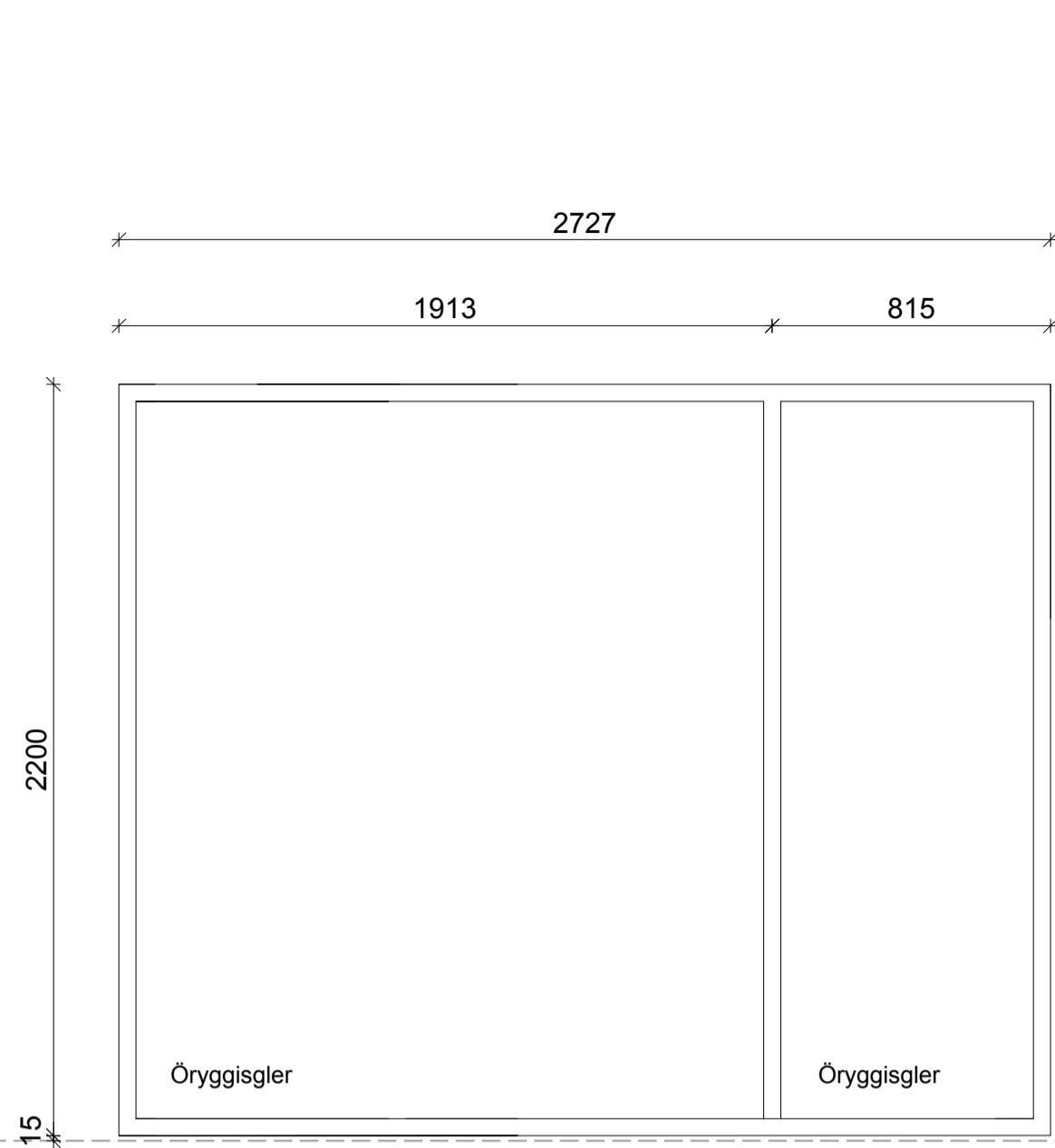
SÓLVANGUR HJÚKRUNARHEIMILI 2016  
SÓLVANGSVEGI 2 HAFNARFIRÐI  
VERK: SOLV 1533  
KVARDI: 1:25  
DAGS: 01.03.2017  
GLUGGAYFIRLIT TEIKN: Jbb/SJ  
SKRÁ: 1533-Grunnur.dwg

**ÚTI INNI**  
**ARKITEKTAR**

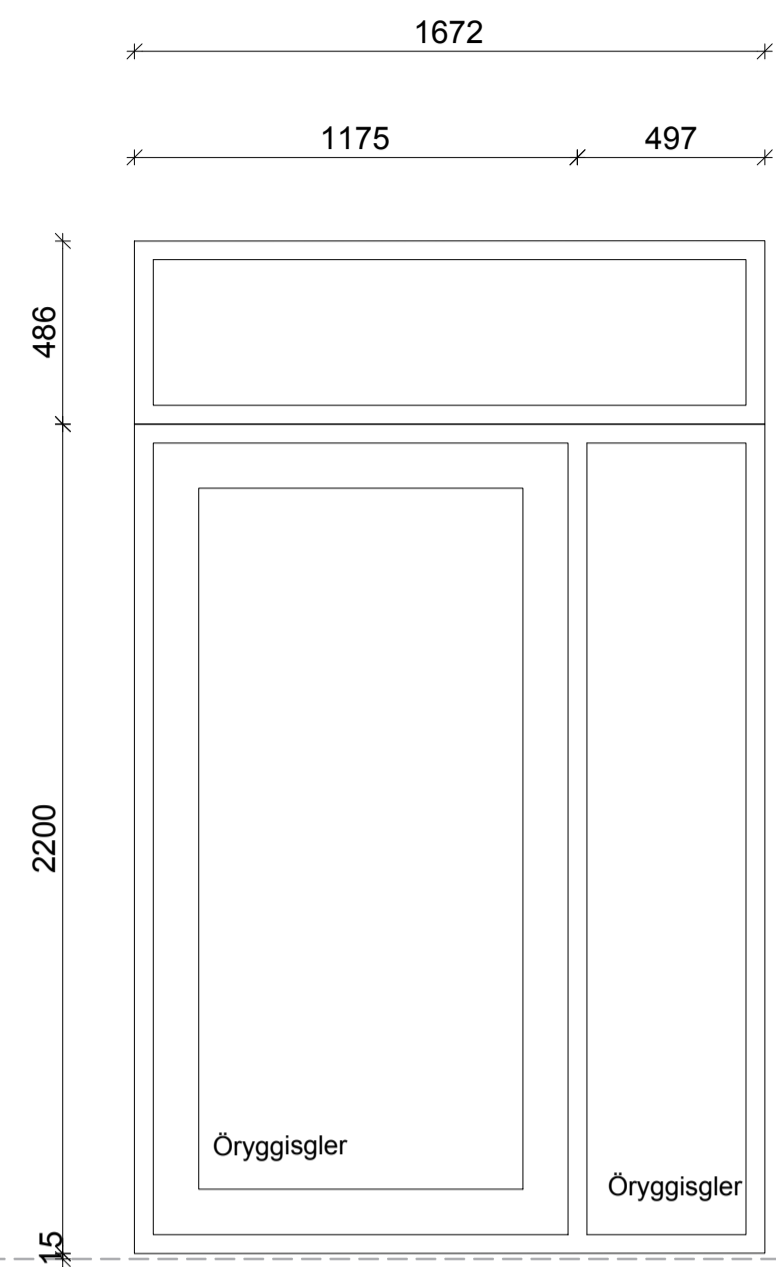
ÞINGHOLTSSTRÆTI 27 101 REYKJAVÍK  
SÍMAR 5527660 & 5627663 FAX 5527661  
NETFANG u@u.is VEFFANG www.u.is

BALDUR Ó. SVAVARSSON ARKITEKTAR FAI  
120357-5149  
JÓN ÞÓR ÞÓRVALDSSON ARKITEKTAR FAI  
021256-7579

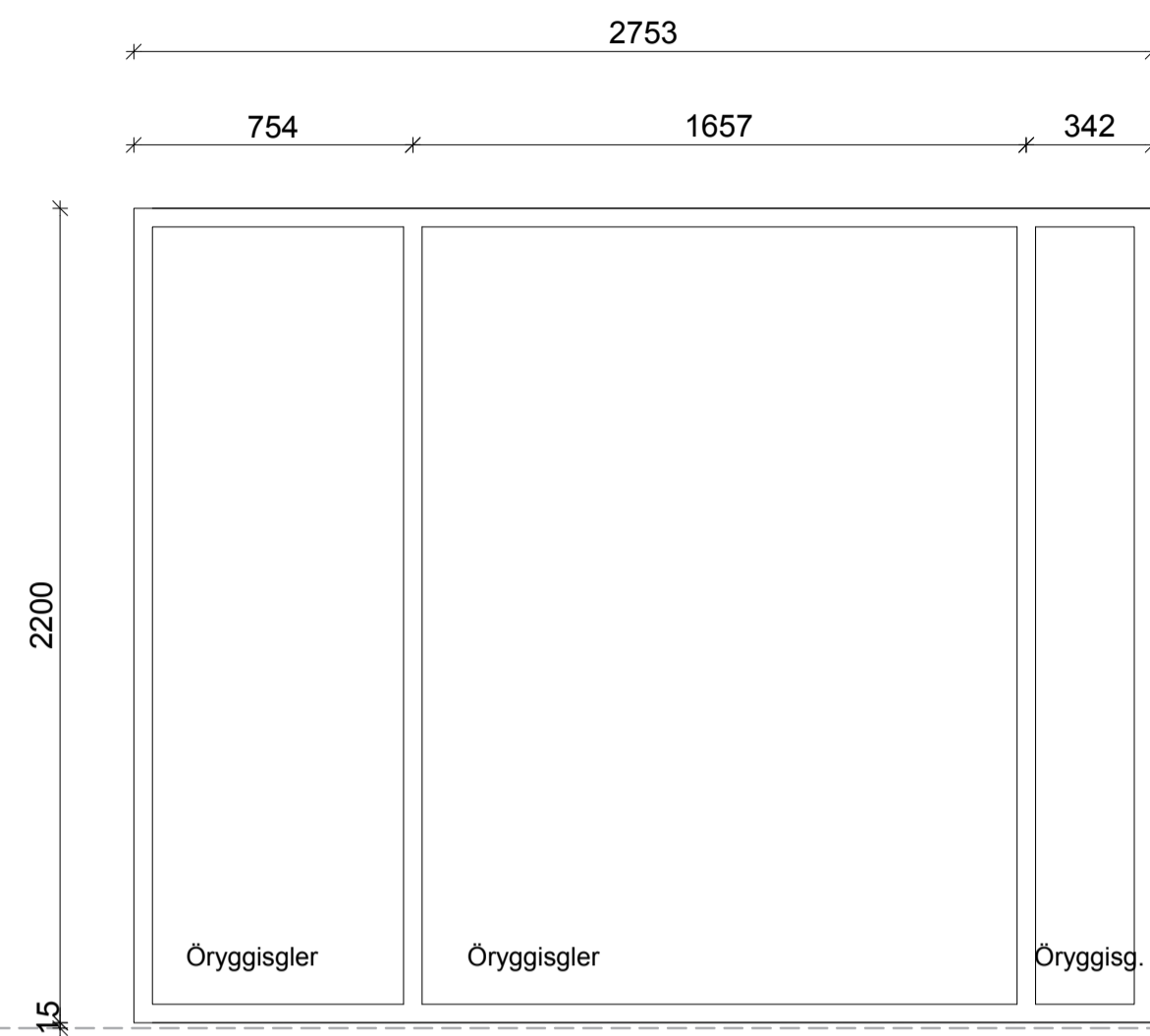




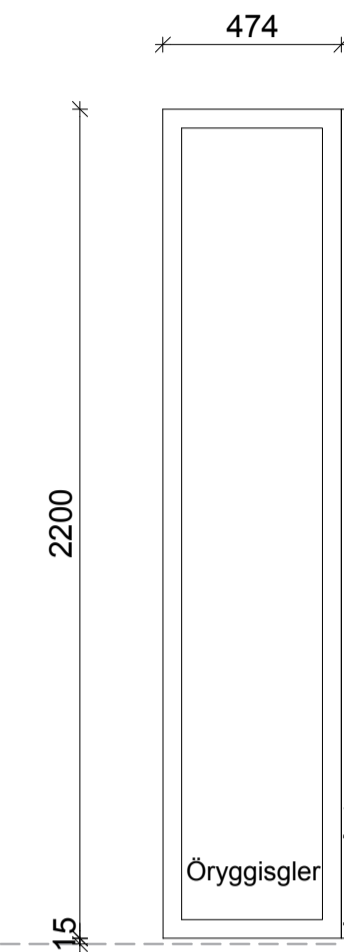
G19 1 stk gluggi



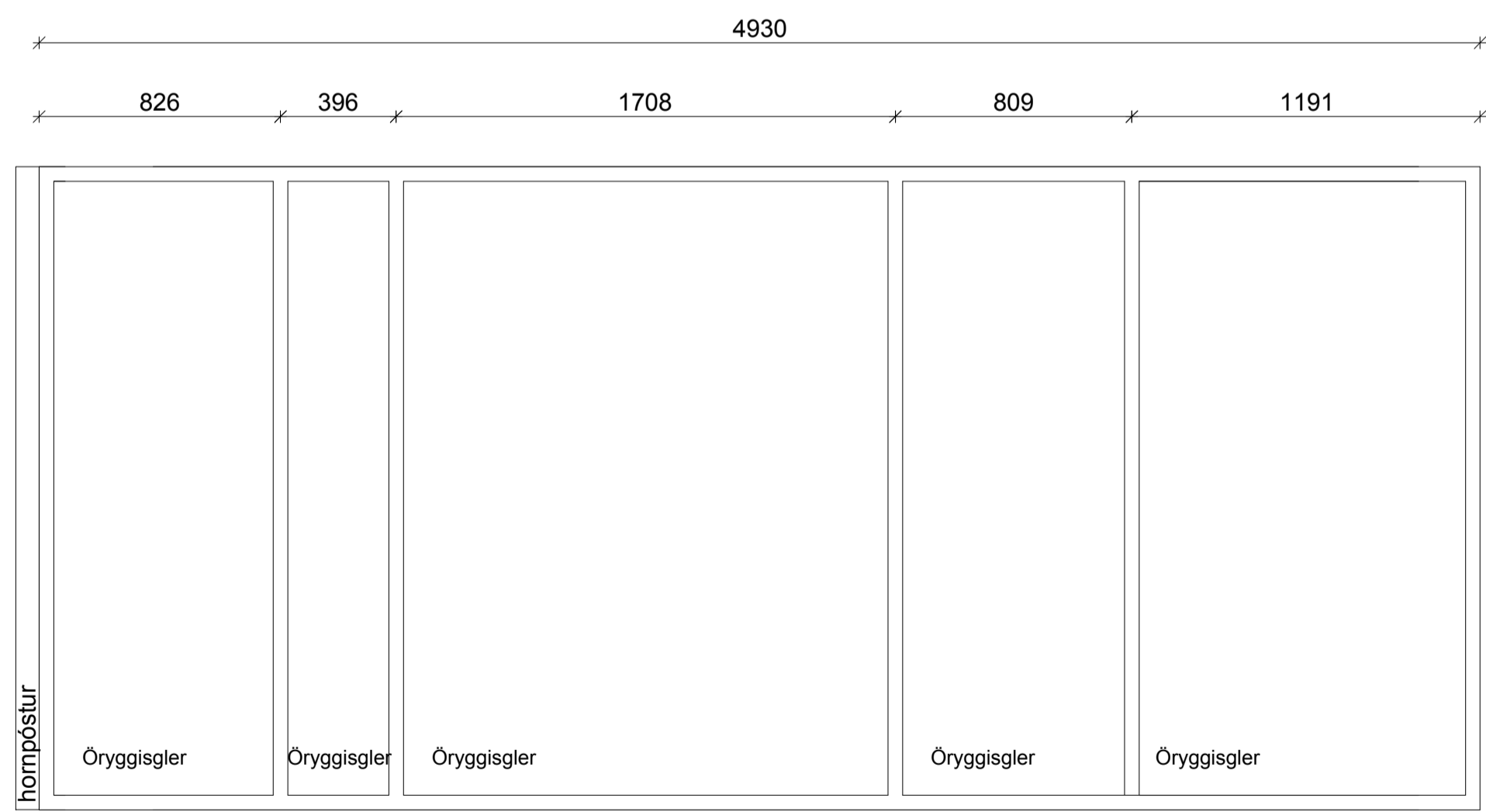
G20 1 stk gluggi með útidyrarhurð  
Opnast út



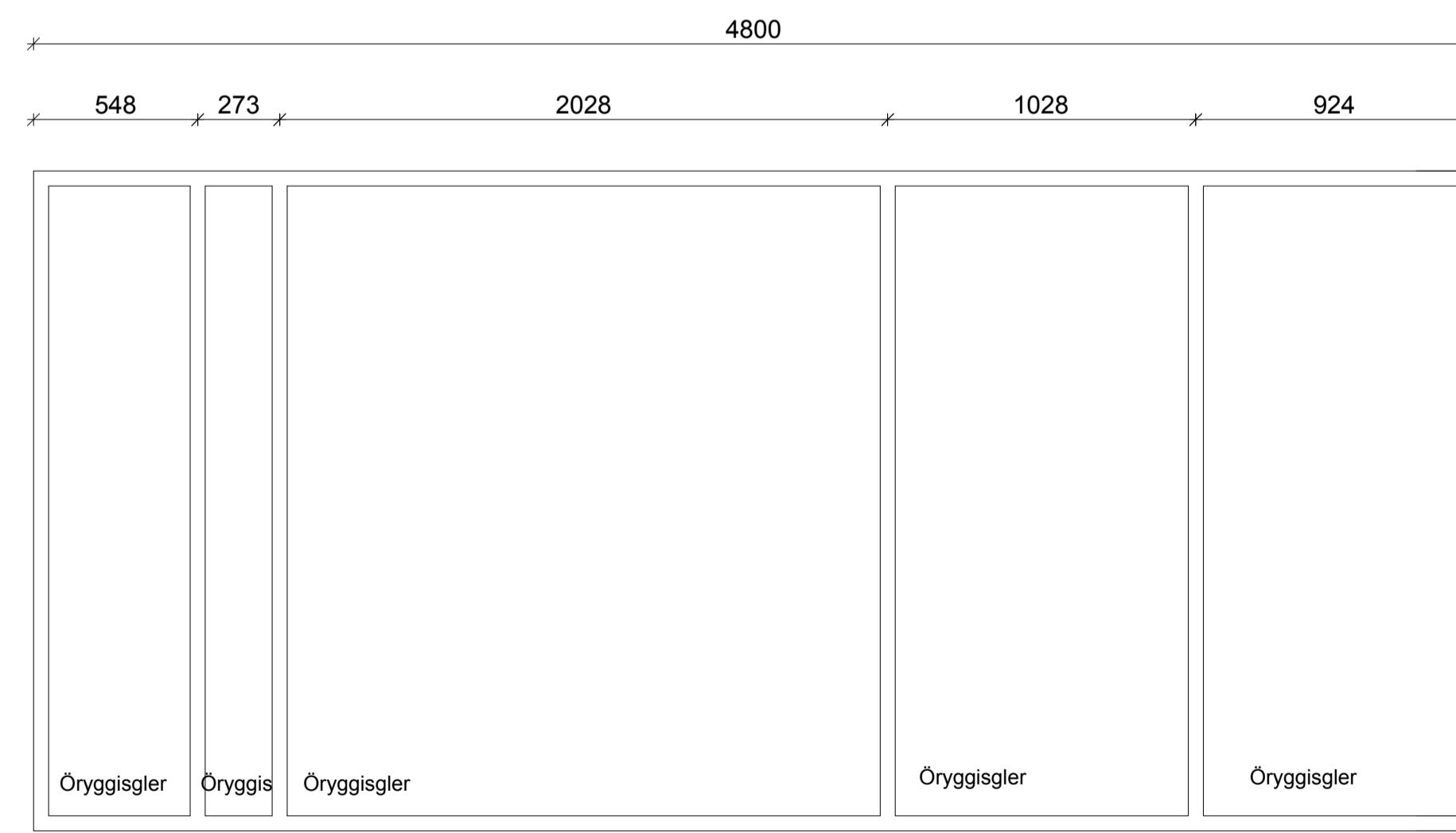
G21 1 stk gluggi



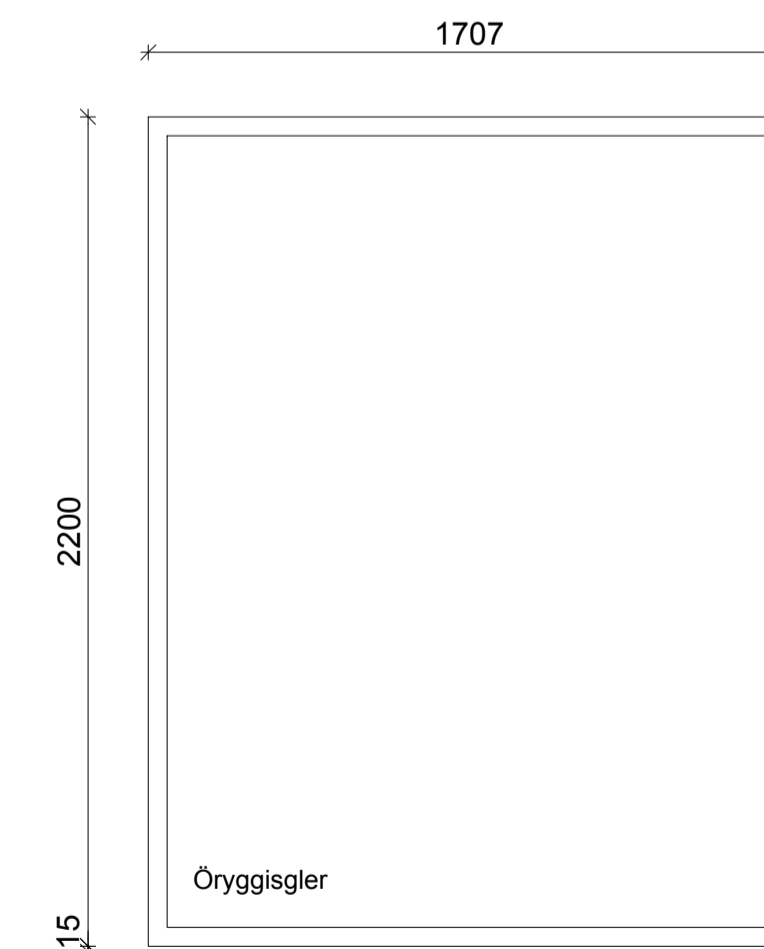
G22 1 stk Þormgluggi



G22a 1 stk Þormgluggi

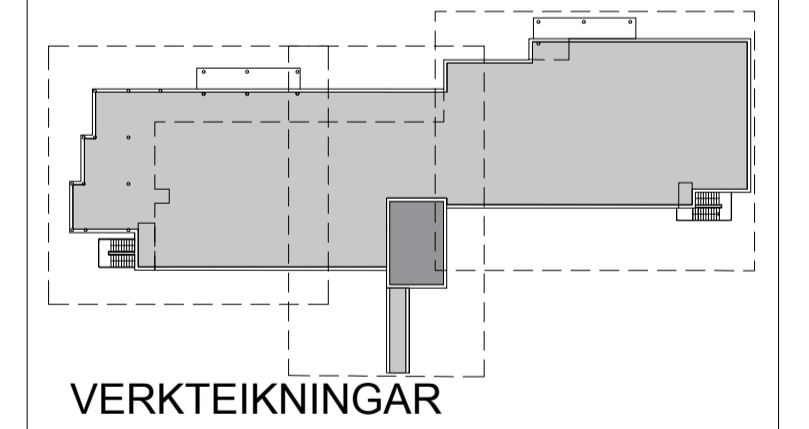


G22b 1 stk gluggi



G23 1 stk gluggi

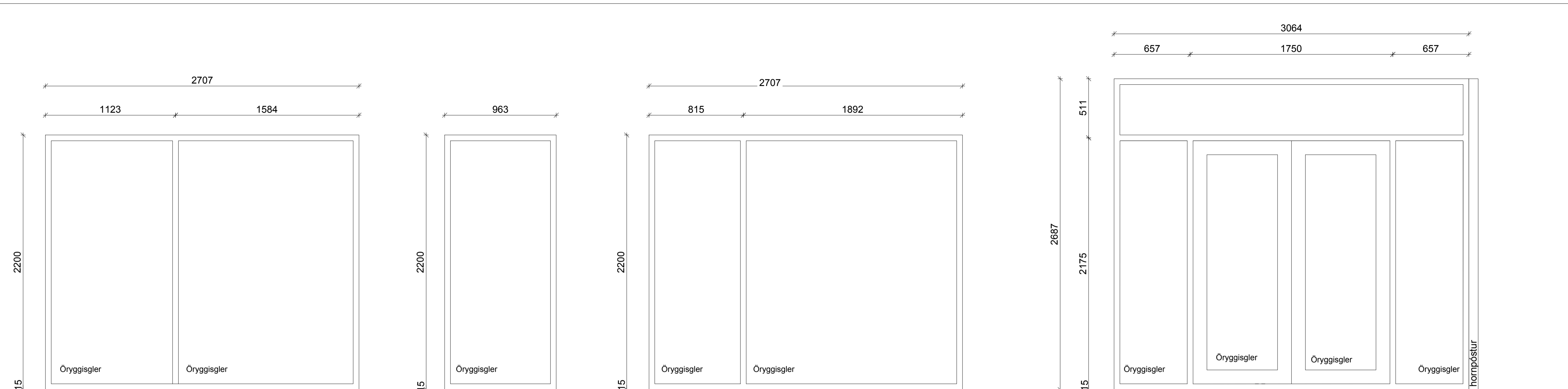
D:  
C:  
B:  
A:  
BREYTINGAR: DAGS:



SÓLVANGUR HJÚKRUNARHEIMILI 2016  
SÓLVANGSVEGI 2 HAFNARFIRÐI  
VERK: SOLV 1533  
KVARDI: 1:20  
DAGS: 01.03.2017  
GLUGGAYFIRLIT TEIKN: Jbb/SJ  
SKRÁ: 1533-Grunnur.dwg

**ÚTI INNI**

**ARKITEKTAR**  
ÞINGHOLTSSTRÆTI 27 101 REYKJAVÍK  
SÍMAR 5527660 & 5627661 FAK 5527661  
NETFANG v@u.is VEFFANG www.u.is  
BALDUR Ó. SVAVARSSON ARKITEKTAR FAI  
120357-5149  
JÓN ÞÓR ÞÓRVALDSSON ARKITEKTAR FAI  
021256-7579

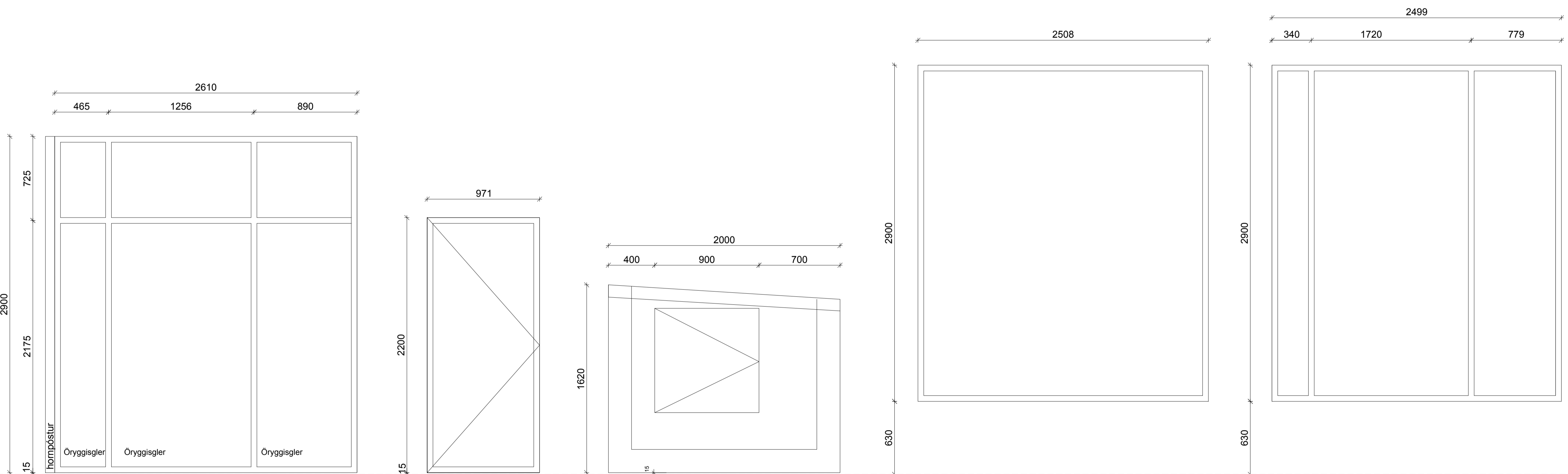


G24 1 stk gluggi

G25 1 stk gluggi

G26 1 stk gluggi

G27 1 stk tvöföld útidyrarúð  
Opnast út



G27a 1 stk hornluggi

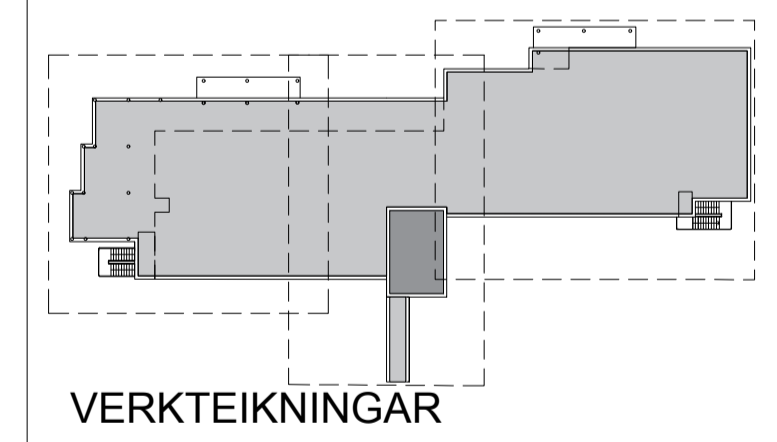
G28 1 stk stálhurð  
Opnast út

G29 1 stk stálúga  
Opnast út/upp

G30 1 stk gluggi

G31 1 stk gluggi

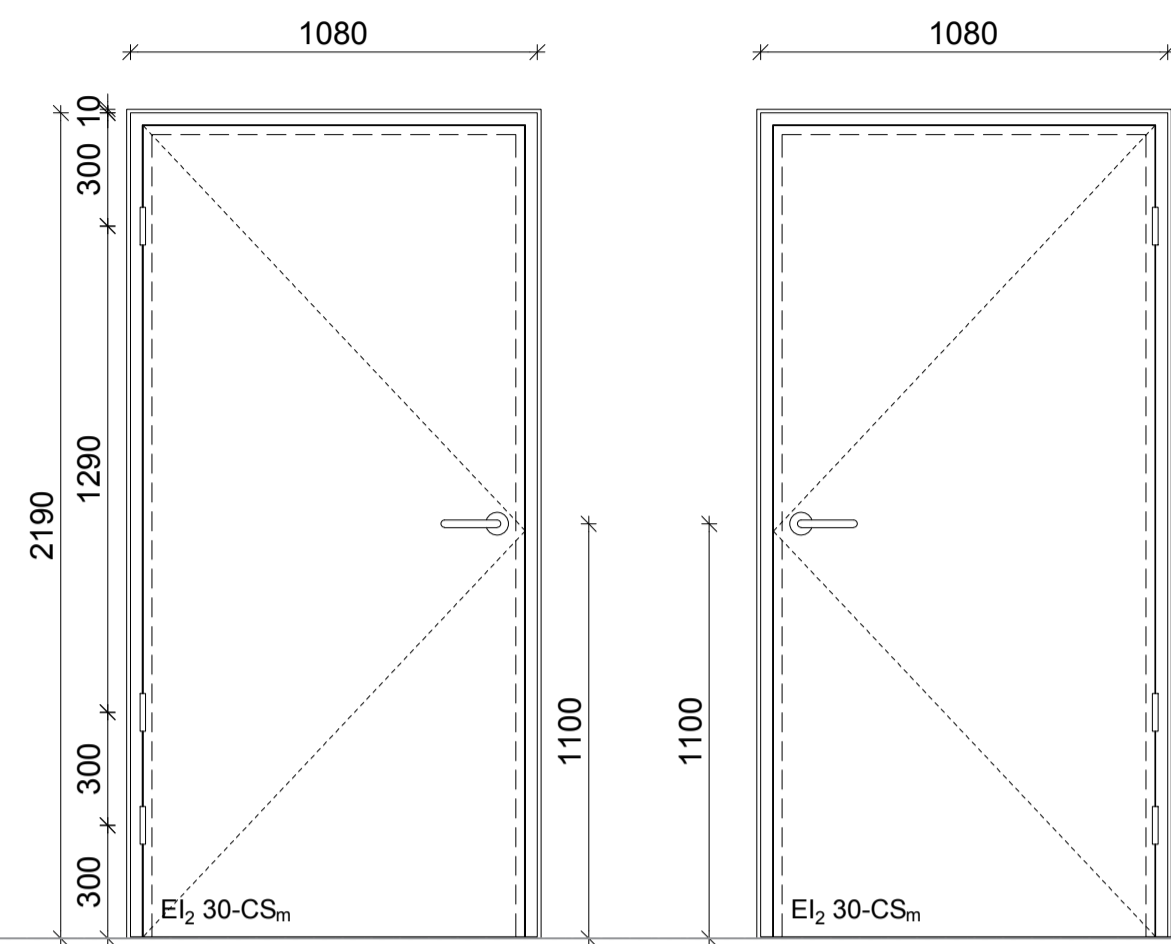
D:  
C:  
B:  
A:  
BREYTINGAR: DAGS:



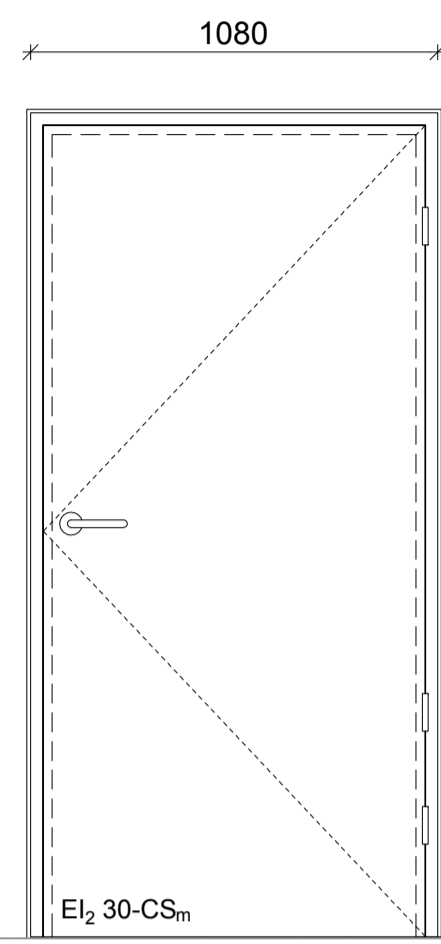
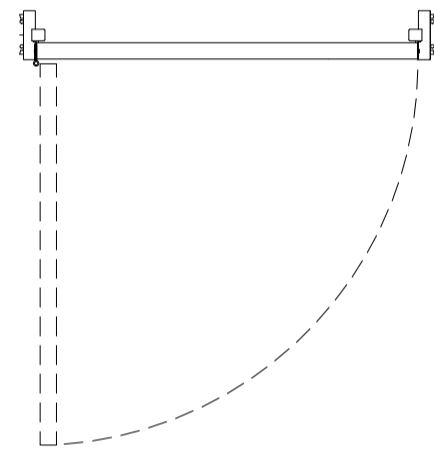
SÓLVANGUR HJÚKRUNARHEIMILI 2016  
SÓLVANGSVEGI 2 HAFNARFIRÐI  
VERK: SOLV 1533  
KVARDI: 1:20  
DAGS: 01.03.2017  
GLUGGAYFIRLIT TEIKN: Jbb/SJ  
SKR: 1533-Grunnur.dwg

ÚTI INNI

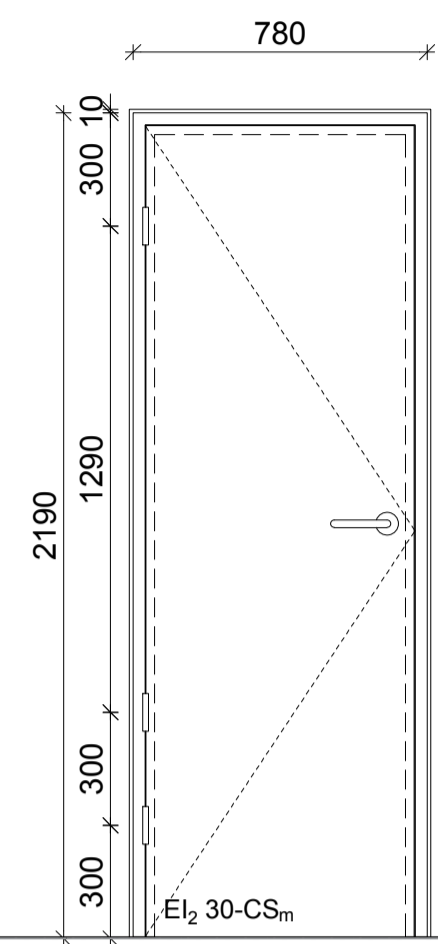
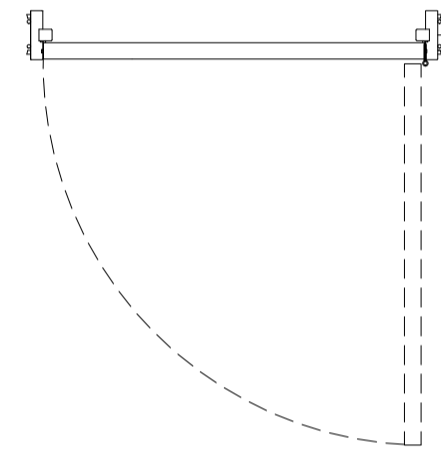
ARKITEKTAR  
ÞINGHOLTSSTRÆTI 27 101 REYKJAVÍK  
SÍMAR 5527660 & 5627660 FAX 5527661  
NETFANG v@u.is VEFFANG www.u.is  
BALDUR Ó. SVAVARSSON ARKITEKTAR FAI  
120357-5149  
JÓN ÞÓR ÞÓRVALDSSON ARKITEKTAR FAI  
021256-7579



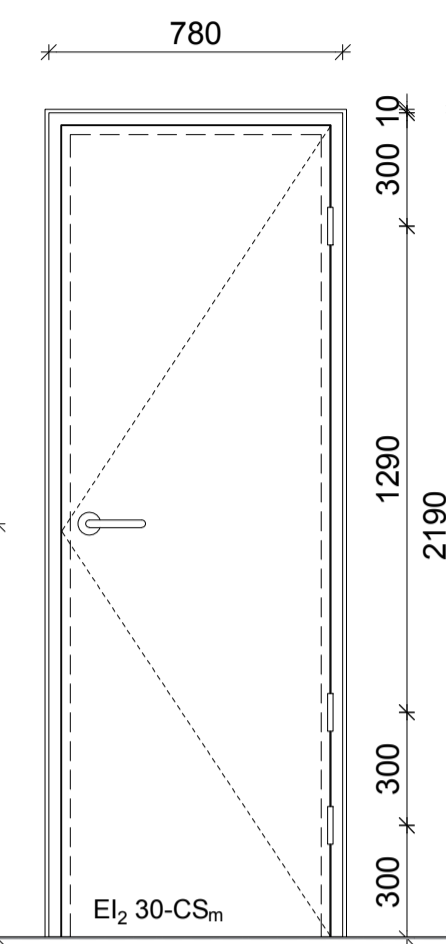
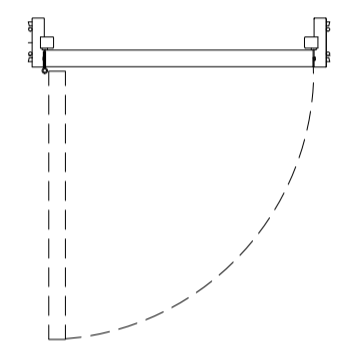
H01-□30 stk



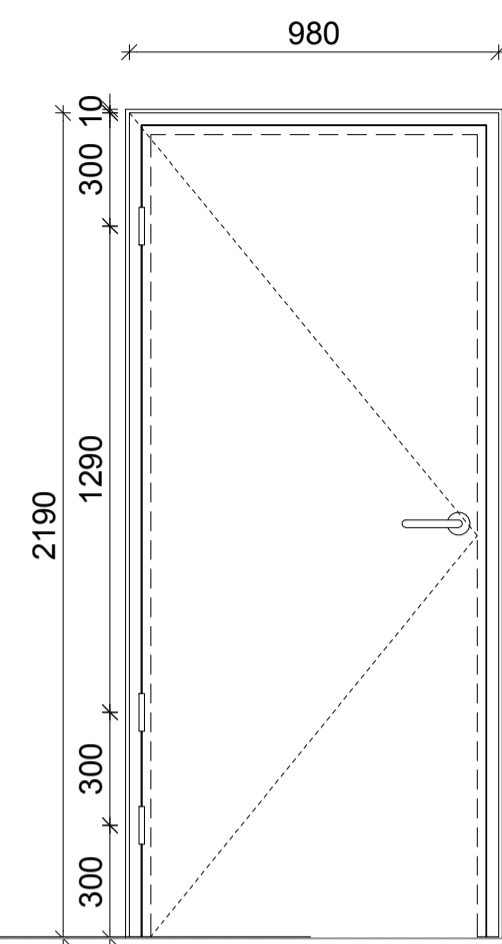
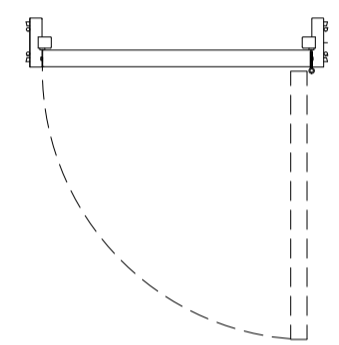
H01-□30 stk



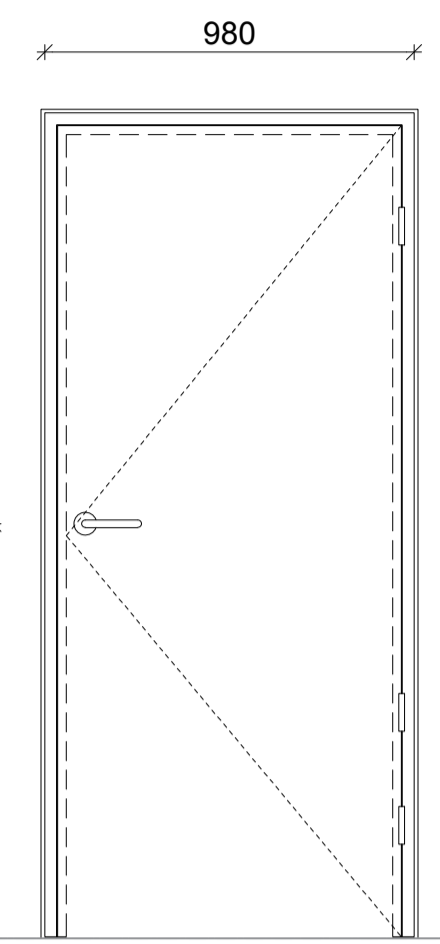
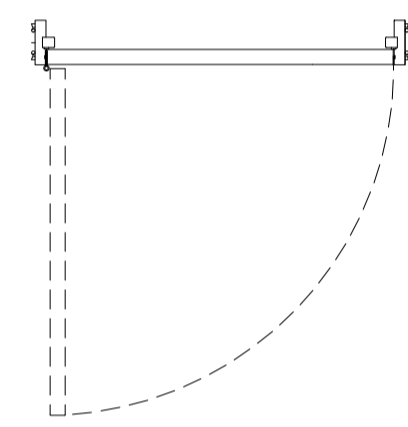
H02-□21 stk



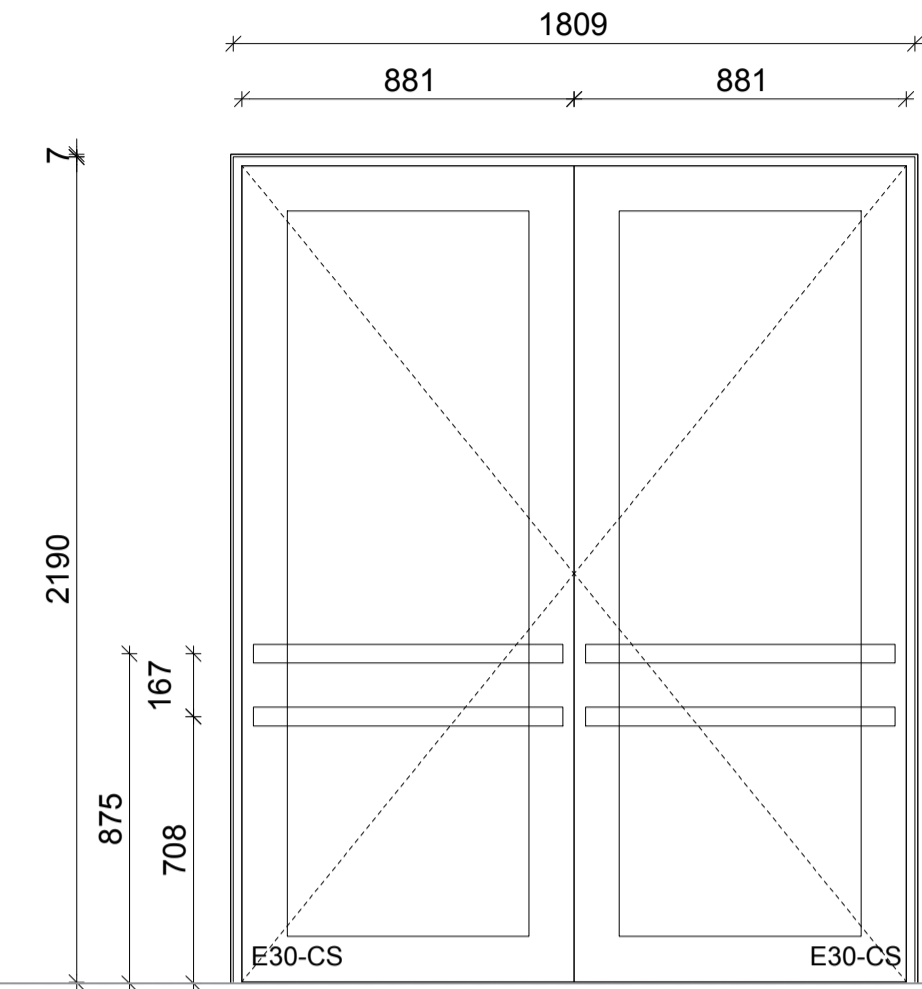
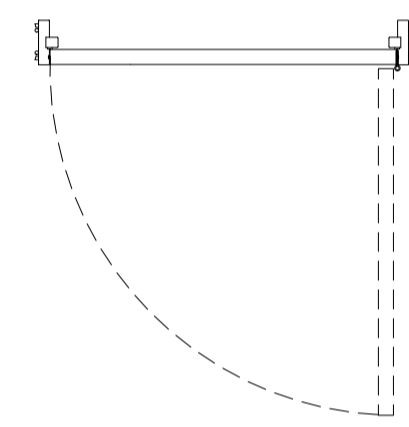
H02-□13 stk



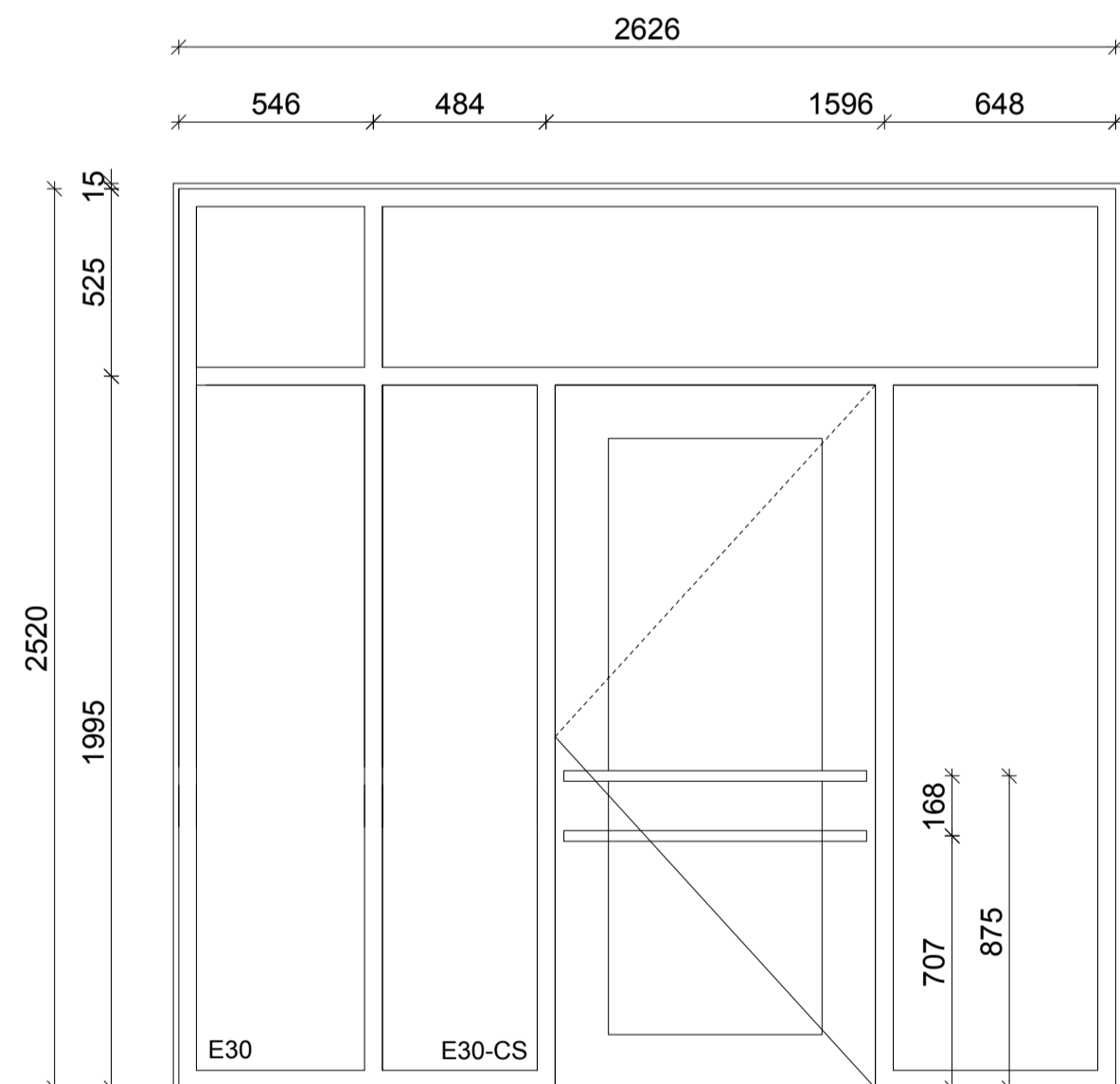
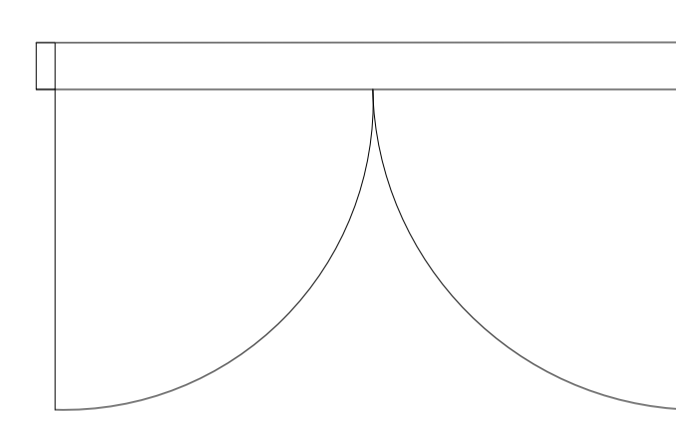
H03-□7 stk



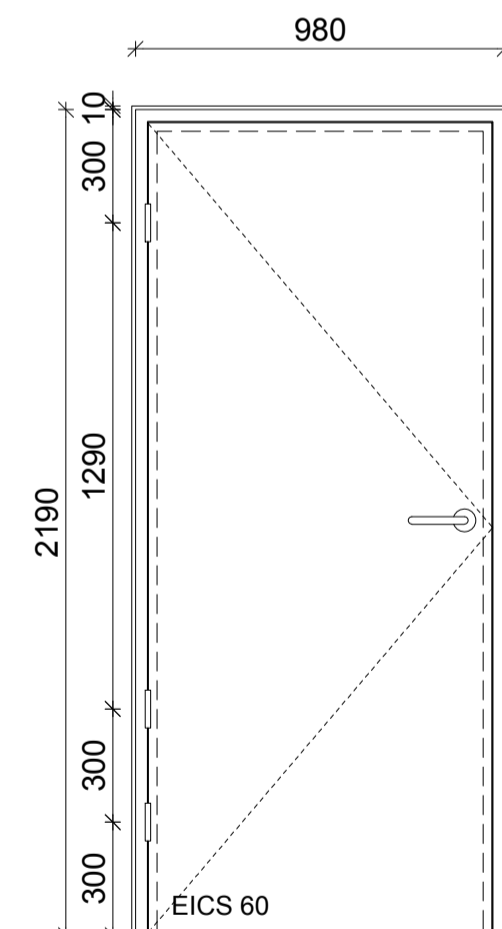
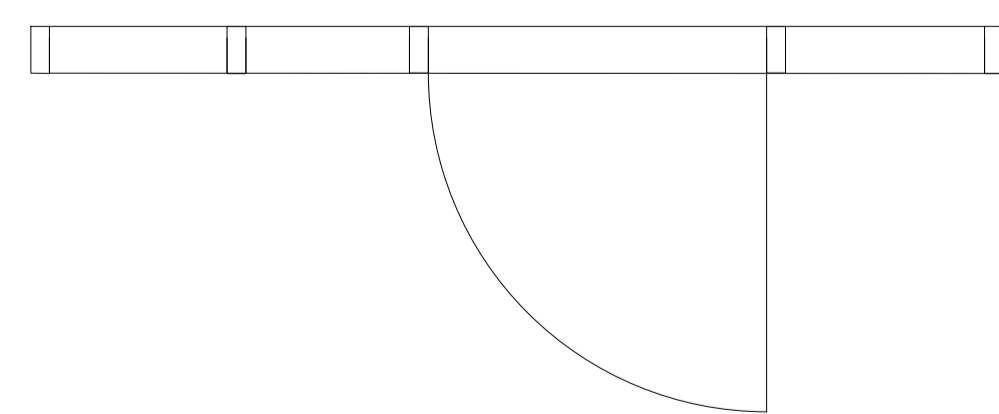
H03-□5 stk



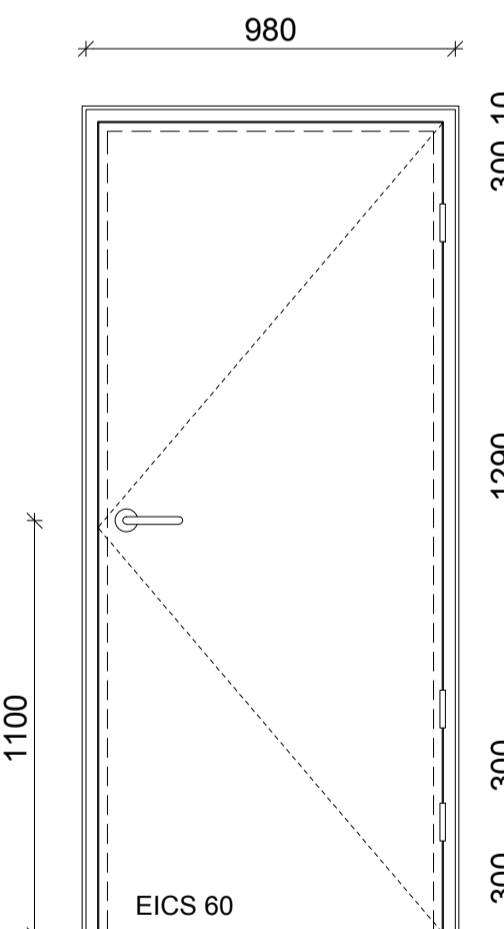
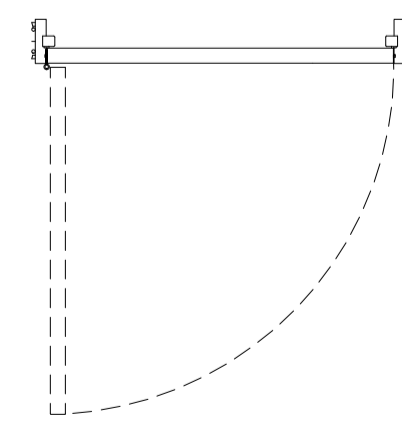
H04-6 stk



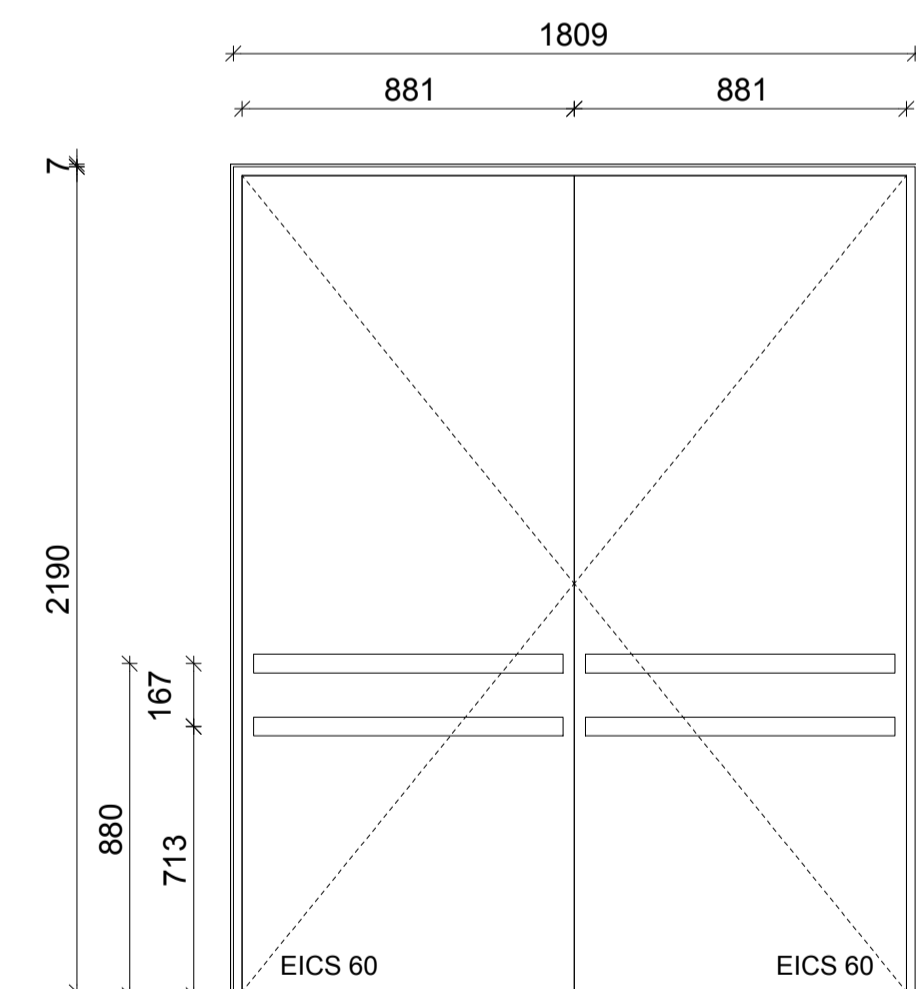
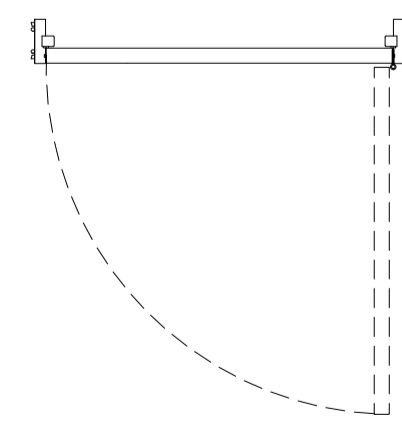
H05-□3 stk



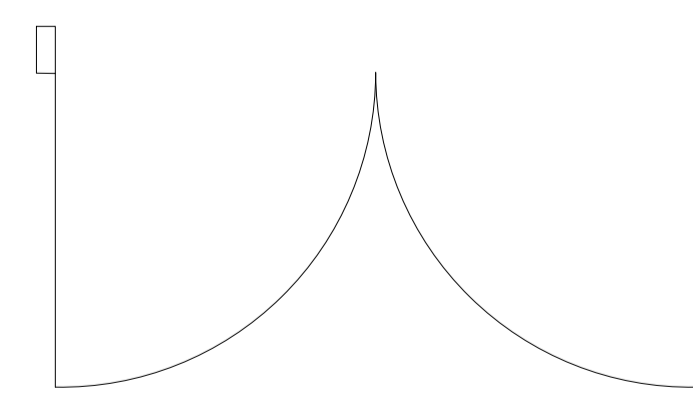
H06-□2stk



H06-□2stk



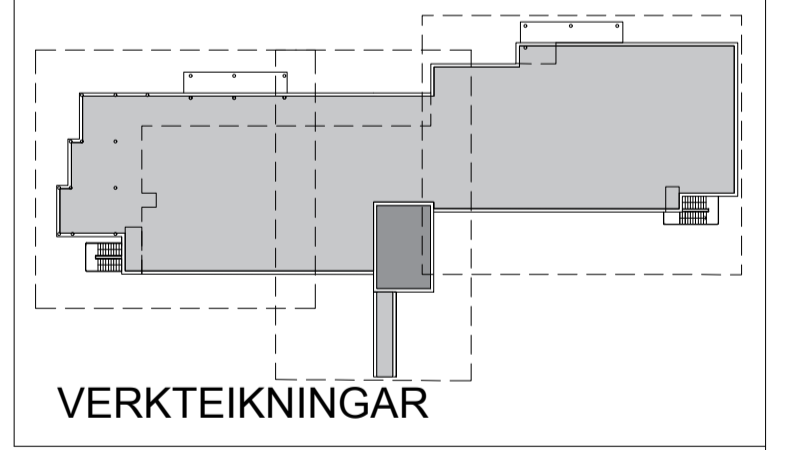
H07-□4stk



D:  
C:  
B:  
A:

BREYTINGAR:

DAGS:



VERKTEIKNINGAR

SÓLVANGUR HJÚKRUNARHEIMILI 2016  
SÓLVANGSVEGI 2 HAFNARFIRÐI  
VERK: SOLV 1533  
KVARDI: 1:20  
DAGS: 01.03.2017  
TEIKN: Jbb/SJ  
SKR: 1533-Grunnur.dwg

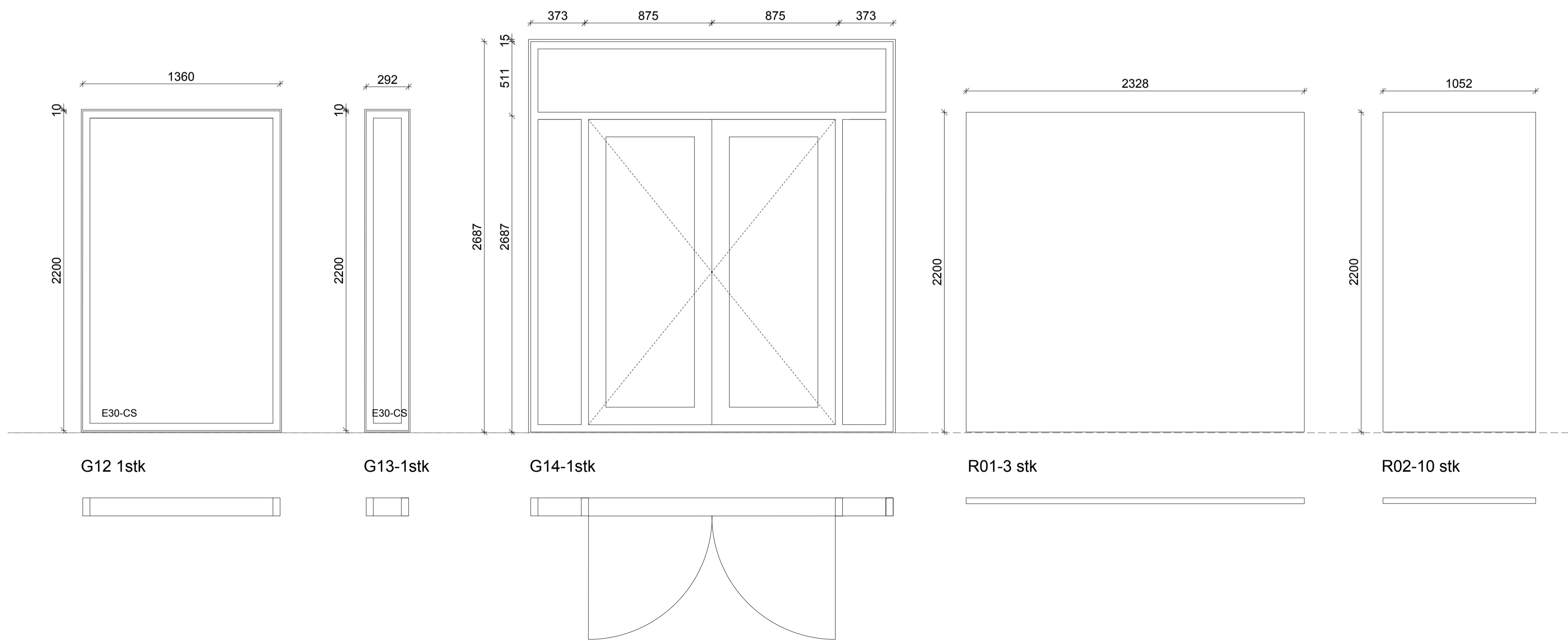
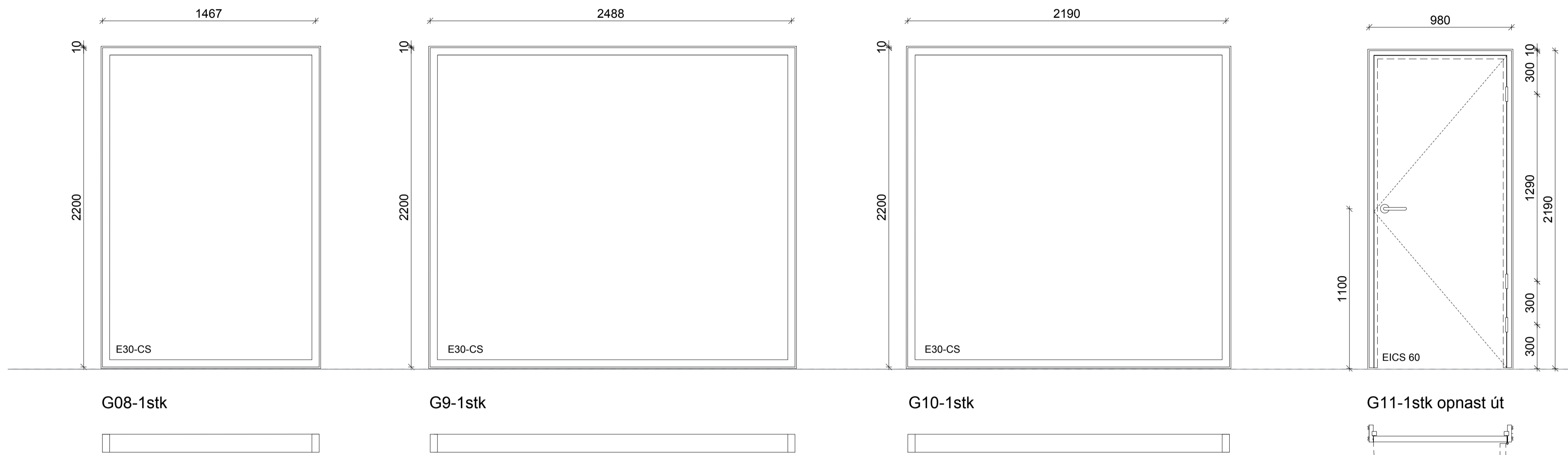
**ÚTI INNI**

**ARKITEKTAR**

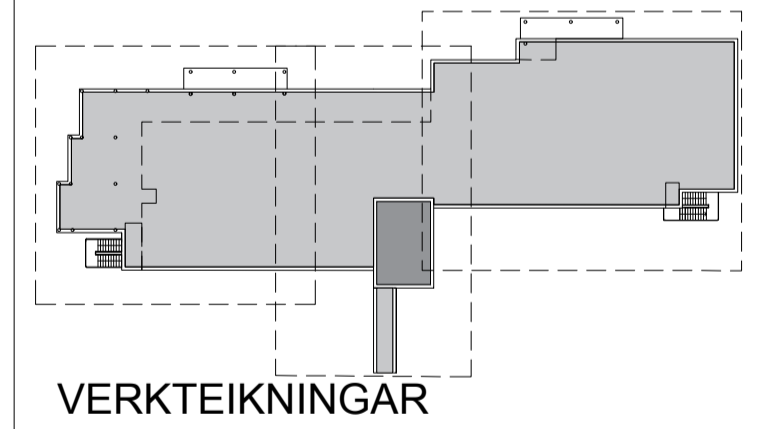
ÞINGHOLTSSSTRÉTI 27 101 REYKJAVÍK  
SÍMAR 5527660 & 5627663 FÁX 5527661  
NETFANG [u@u.is](mailto:u@u.is) VEFFANG [www.u.is](http://www.u.is)

BALDUR Ó. SVAVARSSON ARKITEKTAR FAI  
120357-5149

JÓN ÞÓR ÞÓRVALDSSON ARKITEKTAR FAI  
021256-7579



D:  
C:  
B:  
A:  
BREYTINGAR: DAGS:

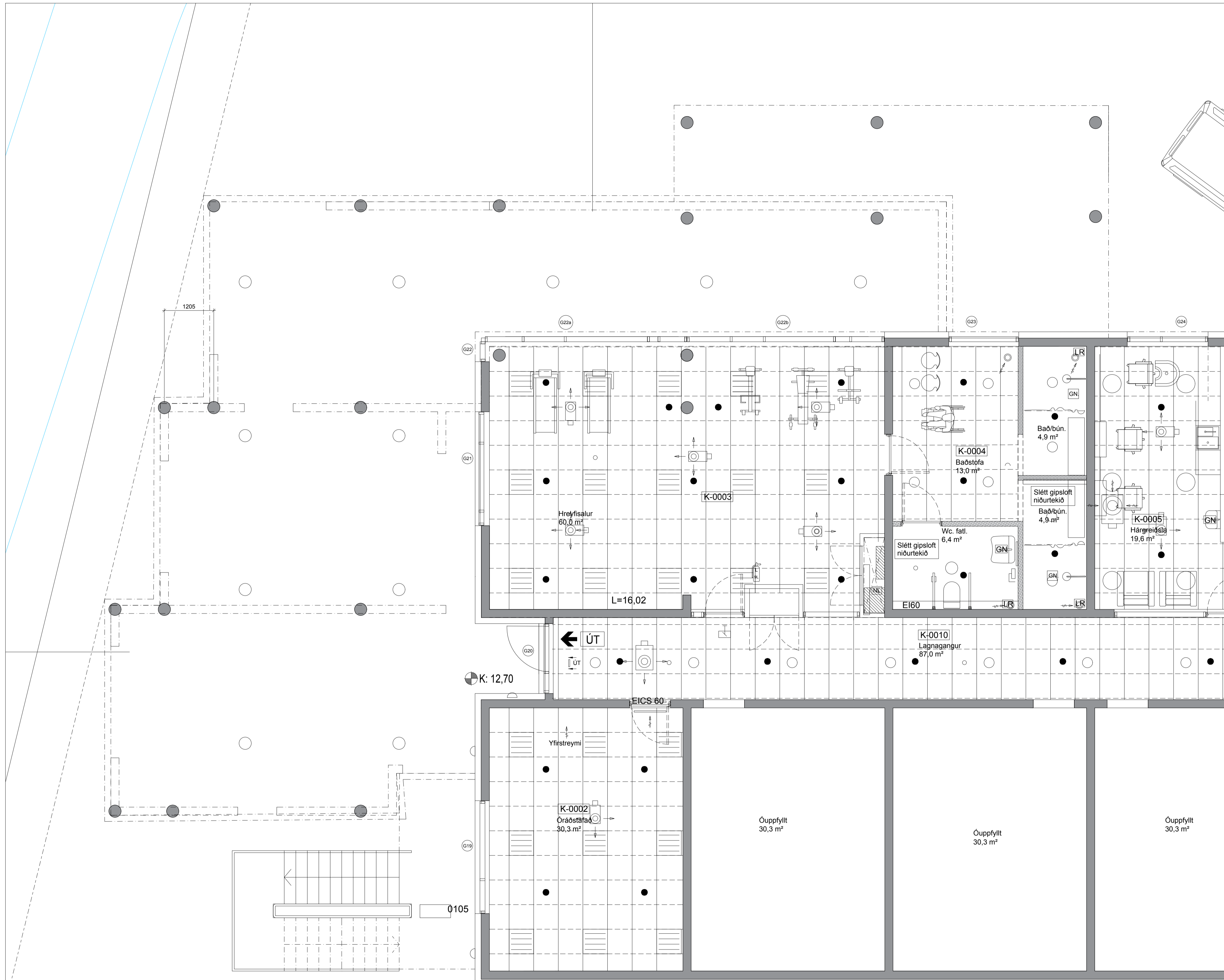


SÓLVANGUR HJÚKRUNARHEIMILI 2016  
SÓLVANGSVEGI 2 HAFNARFIRDI  
VERK: SOLV 1533  
KVARDI: 1:20  
DAGS: 01.03.2017  
INNIHURDAYFIRLIT TEIKN: Jbb/SJ  
SKRÁ: 1533-Grunnur.dwg

**ÚTI INNI**

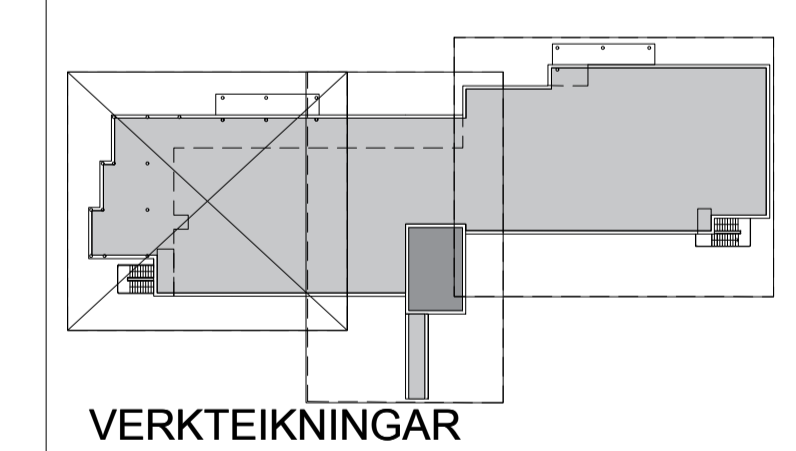
**ARKITEKTAR**  
ÞINGHOLTSSSTRÉTI 27 101 REYKJAVÍK  
SÍMAR 5527660 & 5627660 FAX 5527661  
NETFANG uib@u.is VEFFANG www.u.is

BALDUR Ó. SVAVARSSON ARKITEKTAR FAI  
120357-5149  
JÓN ÞÓR ÞÓRVALDSSON ARKITEKTAR FAI  
021256-7579



Byggingarreitur

D:  
C:  
B:  
A:  
BREYTINGAR: DAGS:



SÓLVANGUR HJÚKRUNARHEIMILI 2016  
SÓLVANGSVEGI 2 HAFNARFIRDI  
VERK: SOLV 1533  
KVARDI: 1:50  
DAGS: 01.03.2017  
LOFTAPLAN KJALLARA TEIKN: Jbb  
1 AF 3 SKR: 1533-Grunnur.dwg

**ÚTI INNI**

**ARKITEKTAR**  
ÞINGHOLTSSTRÆTI 27 101 REYKJAVÍK  
SÍMAR 5527660 & 5627663 FAX 5527661  
NETFANG u@u.is VEFFANG www.u.is

BALDUR Ó. SVAVARSSON ARKITEKTAR FAI  
120357-5149  
JÓN ÞÓR ÞÓRVALDSSON ARKITEKTAR FAI  
021256-7579